

EFFICIENCY PRODUCTION

AMERICA'S TRENCH BOX BUILDER™

Étayage hydraulique Guide du produit

ÉTAIS VERTICAUX ■ RAIDISSEURS HORIZONTALS ■ ÉTAIS DÉGAGÉS ■ ALUM-A-SHIELD

559



ÉTAIS DÉGAGÉS (mm)



1219



46
61
107
152

RAIDISSEURS DÉTAILS (cm)

213
274
366
488

5.2 ———— PRESSION DES VÉRINS (PSF) ———— 10.4

EFFICIENCY PRODUCTION
Étayage hydraulique : Guide du produit

EFFICIENCY
PRODUCTION
America's Trench Box Builder™
800-552-8800



www.encyproduction.com

Étais verticaux hydrauliques

Grande polyvalence dans les tranchées, jusqu'à 7,62 m de profondeur et 3,66 m de largeur

Utilisations: Tandis que les caissons de tranchée sont utilisés pour protéger les travailleurs des effondrements, les étais hydrauliques sont utilisés pour appliquer une pression sur les murs des tranchées pour prévenir ces effondrements.

Les étais et murs hydrauliques en aluminium d'Efficiency sont une ressource excellente et légère pour travailler près d'installations, soutenir les parois de tranchées près de structures ou de trottoirs, et pour installer des tuyaux là où de grosses rétrocaveuses ne peuvent être utilisées.

Les étais hydrauliques se retirent à partir de la surface, ce qui évite de s'exposer à des parois de tranchée à découvert.

Les étais hydrauliques offrent une grande polyvalence dans les tranchées, jusqu'à 25 pieds de profondeur et 12 pieds de largeur.

Un système d'extension du vérin augmente la portée des étais, ce qui permet une plus grande flexibilité dans des excavations de largeurs variables.

Ces étais de haute résistance en aluminium sont disponibles dans des modèles standards ou ultra-résistants et répondent à la réglementation OSHA pour des sols de type A, B ou C.

Caractéristiques:

- Deux rails de 203 mm de largeur et dont la longueur varie entre 46 et 488 cm
- Vérins hydrauliques de 50 mm de diamètre
- Manchette pour protéger le vérin
- Raccords et tuyau
- Appuis pour les vérins et les raccords
- Protecteur pour raccord tournant

Options & Accessoires:

- Étais standards ou ultra-résistants
- Système d'extension du vérin
- Burette à pompe de 18,9 L (plast. ou acier)
- Fluide d'étayage biodégradable
- Outil de desserrage et crochet de démontage
- Chudoform (feuilles de 1,20m par 2,40m)
- Protège-doigts
- Trousse de réparation



Installation et Démontage

Installation et démontage sûrs et faciles de l'étaisage

EFFICIENCY PRODUCTION



Installation 1

Raccordez le tuyau hydraulique de la pompe à l'étais. Accrochez l'outil de desserrage à la poignée et descendez l'étais dans la tranchée.



Installation 2

Placez les étais en fonction des données tabulées et commencez à pressuriser le vérin. La pression normale de fonctionnement est de 5,2 à 10,4 MPa.



Installation 3

Lorsque l'étais est en place et pressurisé à une pression sécuritaire, décrochez le raccord du tuyau de desserrage.



Démontage 1

Libérez le fluide d'étaisage au raccord du tuyau avec l'outil de desserrage et laissez le vérin se dépressuriser. Le fluide libéré est biodégradable, esbiodegradable.



Démontage 2

Tirez l'étais de la tranchée avec le crochet de démontage et l'outil de desserrage. L'étais se repliera sur lui-même.



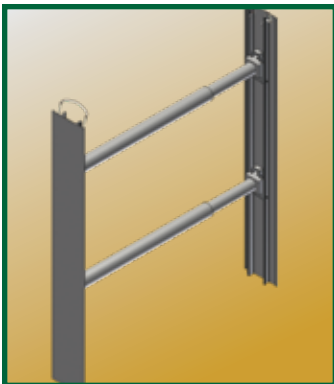
Démontage 3

Continuez de tirer l'étais de la tranchée jusqu'à ce qu'il se replie. Des protège-doigts aident à prévenir de se pincer.

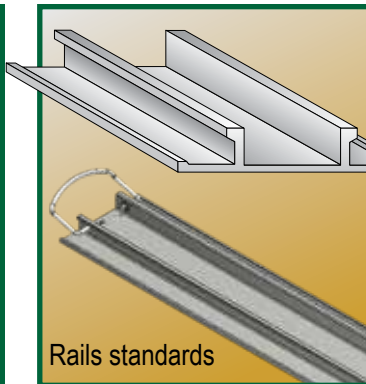


Spécifications sur l'étaisage

Six tailles d'étais verticaux STANDARDS



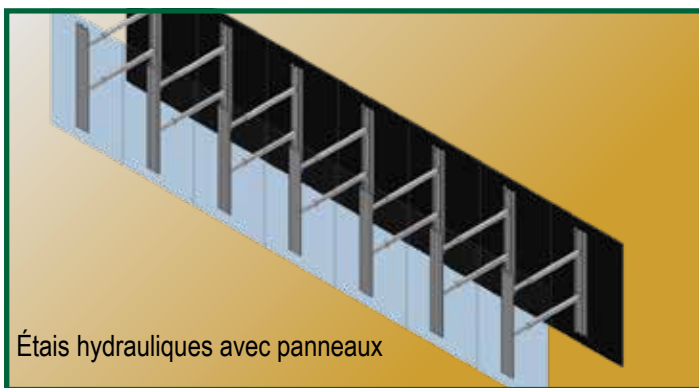
Étai hydraulique vertical avec deux vérins



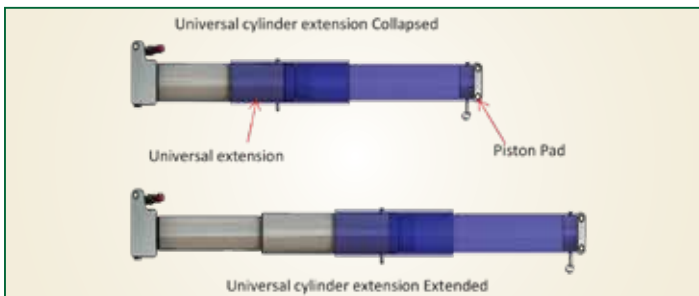
Rails standards



Étais hydrauliques dans une tranchée



Étais hydrauliques avec panneaux



Universal cylinder extension Collapsed

Universal extension

Piston Pad

Universal cylinder extension Extended

Rails d'étais verticaux - Standard

Rail std.	Long. x Vérin	Largeur du vérin (In.)	Vérins	Poids (Lbs.)
S-1.5X1727	17 - 27	17 - 27	1	20
S-1.5X2236	22 - 36	22 - 36	1	23
S-1.5X2846	28 - 46	28 - 46	1	25
S-1.5X3455	34 - 55	34 - 55	1	28
S-1.5X4064	40 - 64	40 - 64	1	31
S-1.5X5288	52 - 88	52 - 88	1	36
S-2X1727	17 - 27	17 - 27	1	22
S-2X2236	22 - 36	22 - 36	1	24
S-2X2846	28 - 46	28 - 46	1	28
S-2X3455	34 - 55	34 - 55	1	30
S-2X4064	40 - 64	40 - 64	1	31
S-2X5288	52 - 88	52 - 88	1	38
S-3.5X1727	17 - 27	17 - 27	2	41
S-3.5X2236	22 - 36	22 - 36	2	50
S-3.5X2846	28 - 46	28 - 46	2	55
S-3.5X3455	34 - 55	34 - 55	2	60
S-3.5X4064	40 - 64	40 - 64	2	68
S-3.5X5288	52 - 88	52 - 88	2	77
S-5X1727	17 - 27	17 - 27	2	55
S-5X2236	22 - 36	22 - 36	2	60
S-5X2846	28 - 46	28 - 46	2	65
S-5X3455	34 - 55	34 - 55	2	70
S-5X4064	40 - 64	40 - 64	2	78
S-5X5288	52 - 88	52 - 88	2	87
S-7X1727	17 - 27	17 - 27	2	65
S-7X2236	22 - 36	22 - 36	2	70
S-7X2846	28 - 46	28 - 46	2	75
S-7X3455	34 - 55	34 - 55	2	80
S-7X4064	40 - 64	40 - 64	2	88
S-7X5288	52 - 88	52 - 88	2	97
S-9X1727	17 - 27	17 - 27	3	84
S-9X2236	22 - 36	22 - 36	3	90
S-9X2846	28 - 46	28 - 46	3	102
S-9X3455	34 - 55	34 - 55	3	108
S-9X4064	40 - 64	40 - 64	3	120
S-9X5288	52 - 88	52 - 88	3	132

Extension universelle en une seule pièce

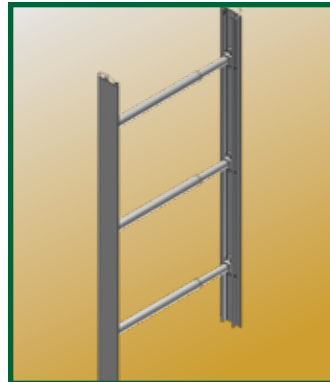
No de la pièce	Long (In.)	Poids (Lbs.)
HS-UNIVEX-12	12	6
HS-UNIVEX-18	18	7
HS-UNIVEX-24	24	8
HS-UNIVEX-30	30	9
HS-UNIVEX-36	36	11
HS-UNIVEX-42	42	12
HS-UNIVEX-48	48	13
HS-UNIVEX-56	56	15

Spécifications sur l'étaisage

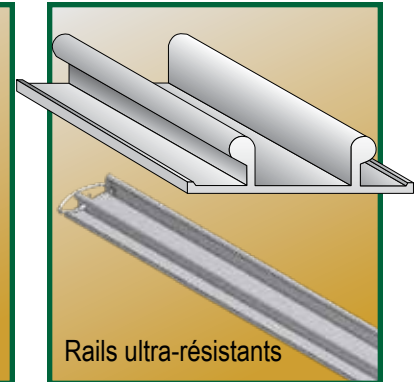
Six tailles d'étais verticaux ULTRA-RESISTANTS

Rails d'étais verticaux - Ultra-résistants

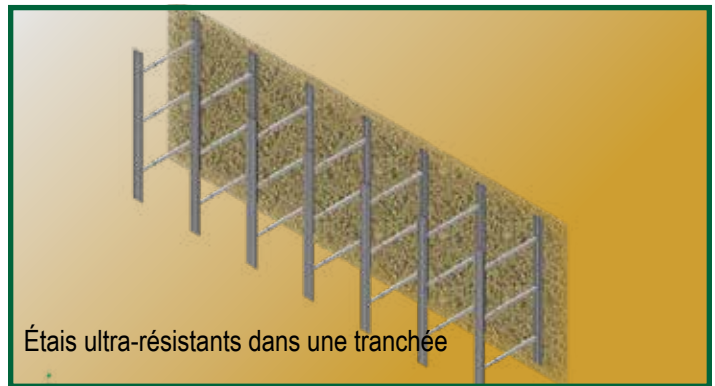
Rail UL.-RES. Long. x vérin	Largeur du vérin (In)	Vérins	Poids (Lbs.)
H-1.5X1727	17 - 27	1	27
H-1.5X2236	22 - 36	1	29
H-1.5X2846	28 - 46	1	33
H-1.5X3455	34 - 55	1	35
H-1.5X4064	40 - 64	1	40
H-1.5X5288	52 - 88	1	43
H-2X1727	17 - 27	1	27
H-2X2236	22 - 36	1	29
H-2X2846	28 - 46	1	33
H-2X3455	34 - 55	1	35
H-2X4064	40 - 64	1	40
H-2X5288	52 - 88	1	43
H-3.5X1727	17 - 27	2	27
H-3.5X2236	22 - 36	2	29
H-3.5X2846	28 - 46	2	61
H-3.5X3455	34 - 55	2	66
H-3.5X4064	40 - 64	2	74
H-3.5X5288	52 - 88	2	82
H-5X1727	17 - 27	2	61
H-5X2236	22 - 36	2	65
H-5X2846	28 - 46	2	72
H-5X3455	34 - 55	2	77
H-5X4064	40 - 64	2	85
H-5X5288	52 - 88	2	93
H-7X1727	17 - 27	2	78
H-7X2236	22 - 36	2	82
H-7X2846	28 - 46	2	89
H-7X3455	34 - 55	2	94
H-7X4064	40 - 64	2	102
H-7X5288	52 - 88	2	110
H-9X1727	17 - 27	3	104
H-9X2236	22 - 36	3	110
H-9X2846	28 - 46	3	120
H-9X3455	34 - 55	3	128
H-9X4064	40 - 64	3	140
H-9X5288	52 - 88	3	152
H-12X1727	17 - 27	3	128
H-12X2236	22 - 36	3	134
H-12X2846	28 - 46	3	145
H-12X3455	34 - 55	3	152
H-12X4064	40 - 64	3	164
H-12X5288	52 - 88	3	176
H-16X1727	17 - 27	4	170
H-16X2236	22 - 36	4	177
H-16X2846	28 - 46	4	191
H-16X3455	34 - 55	4	202
H-16X4064	40 - 64	4	218
H-16X5288	52 - 88	4	234



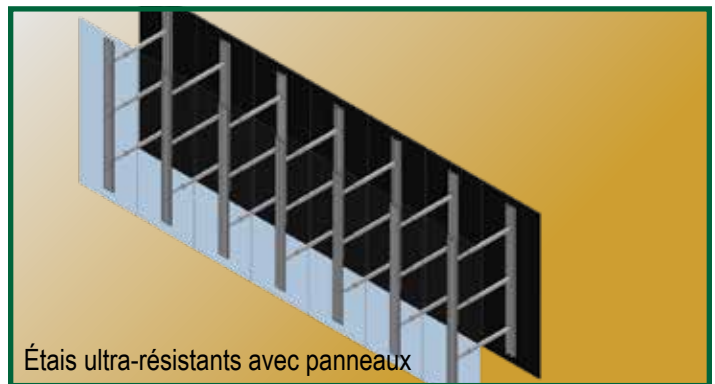
Étai vertical ultra-résistant avec trois vérins



Rails ultra-résistants



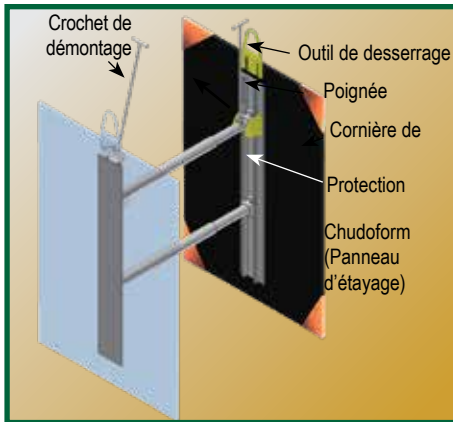
Étais ultra-résistants dans une tranchée



Étais ultra-résistants avec panneaux

Accessoires d'étayage

Accessoires et options d'étayage hydraulique



Outils d'installation et de démontage

Outils d'installation

No de pièce	Descr	Longueur (mm)
HVS-30-RT	Outil de desserrage d'étayage	762
HVS-48-RT	Outil de desserrage d'étayage	1219
HVS-72-RT	Outil de desserrage d'étayage	1829
HVS-96-RT	Outil de desserrage d'étayage	2438
AS510013	Outil de desserrage du raidisseur	1219

Outils de démontage

No de pièce	Descr	Longueur (mm)
HVS-30-RH	Crochet de démontage d'étayage	762
HVS-48-RH	Crochet de démontage d'étayage	1219
HVS-72-RH	Crochet de démontage d'étayage	1829
HVS-96-RH	Crochet de démontage d'étayage	1219



Banc d'essai du vérin

No de pièce
ASCYLTEST

Chudoform, Poignée & Cornières de protection

No de pièce	Description
59425	Feuille Chudoform 122 x 244 cm
8345187	Poignée universelle standard
59244	Cornière de protection



Clé pour le vérin d'étayage

No de pièce	Description
AS510023	50 mm Clé pour vérin d'étayage



Redresseur de rails hydraulique

No pièce AS-RS-ADJ

Pompe d'étayage à main

Pompes en plastique ou en métal pour les étais hydrauliques

Les pompes d'étayage hydraulique et le bidon d'Efficiency Production ont été développés spécialement pour les systèmes d'étayage hydraulique. La pompe brevetée résistante à la corrosion et le bidon en plastique de 5 gallons (18,9 L) sont un système de pompage fiable pour les étais hydrauliques.

Caractéristiques

- Bidon de 5 gal. résistant à la rouille
- Tige de piston d'inj. en acier inox.
- Seulement 2 pièces actives internes
- Poignée ajustable avec caoutchouc
- Poignée de relevage avant
- Clapet de non-retour interne
- Polymère résistant aux UV/chocs
- Support pour le pied encastré
- Résistant aux bosses
- Capot d'instal. encastré et protégé
- *Couleurs et logos personnalisés sur demande à l'achat pour le bidon en plastique seulement (voir à droite)*

5 Gallon Plastic Pump Can

Part # AS512039



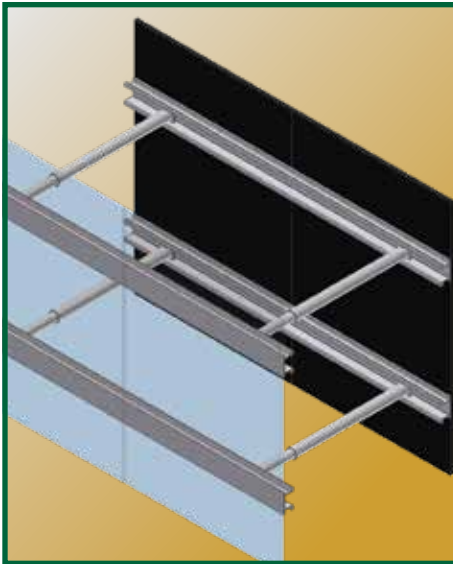
5 Gallon Steel Pump Can

Part # AS512001



Raidisseurs horizontaux

Les raidisseurs horizontaux hydrauliques augmentent la capacité de profondeur



Travesaños Horizontales Hidráulicos



Raidisseurs- Rails standards

Rails ULT.-RÉS. Long. x Vér. (pied. x pouce.)	Vérin Largeur (mm)	Vérins	Poids (kg)
WS-6X36	559 - 914	2	44
WS-6X46	711 - 1168	2	48
WS-6X55	864 - 1397	2	49
WS-6X69	1067 - 1753	2	53
WS-6X88	1321 - 2235	2	57
WS-8X36	559 - 914	2	55
WS-8X46	711 - 1168	2	59
WS-8X55	864 - 1397	2	60
WS-8X69	1067 - 1753	2	64
WS-8X88	1321 - 2235	2	68
WS-12X36	559 - 914	3	82
WS-12X46	711 - 1168	3	85
WS-12X55	864 - 1397	3	90
WS-12X69	1067 - 1753	3	95
WS-12X88	1321 - 2235	3	99

Raidisseurs - Rails ultra-résistants

Rails ULT.-RÉS. Long. x Vér. (pied. x pouce.)	Vérin Largeur (mm)	Vérins	Poids (kg)
WH-6X36	559 - 914	2	76
WH-6X46	711 - 1168	2	79
WH-6X55	864 - 1397	2	81
WH-6X69	1067 - 1753	2	85
WH-6X88	1321 - 2235	2	89
WH-8X36	559 - 914	2	98
WH-8X46	711 - 1168	2	101
WH-8X55	864 - 1397	2	103
WH-8X69	1067 - 1753	2	107
WH-8X88	1321 - 2235	2	110
WH-10X36	559 - 914	2	119
WH-10X46	711 - 1168	2	123
WH-10X55	864 - 1397	2	124
WH-10X69	1067 - 1753	2	128
WH-10X88	1321 - 2235	2	132
WH-12X36	559 - 914	2	140
WH-12X46	711 - 1168	2	144
WH-12X55	864 - 1397	2	146
WH-12X69	1067 - 1753	2	149
WH-12X88	1321 - 2235	2	153

Alum-A-Shield™

Caisson de tranchée en aluminium ondulé et entretoise hydraulique

Alum-A-Shield est un panneau de caisson de tranchée en aluminium ondulé conçu pour être léger et résistant. Disponible avec un ensemble d'entretoises hydrauliques statiques, Alum-A-Shield est conçu spécifiquement pour les municipalités, les ouvriers et les entrepreneurs qui utilisent des rétrocaveuses / chargeurs à roues et de petites excavatrices pour faire des tranchées.

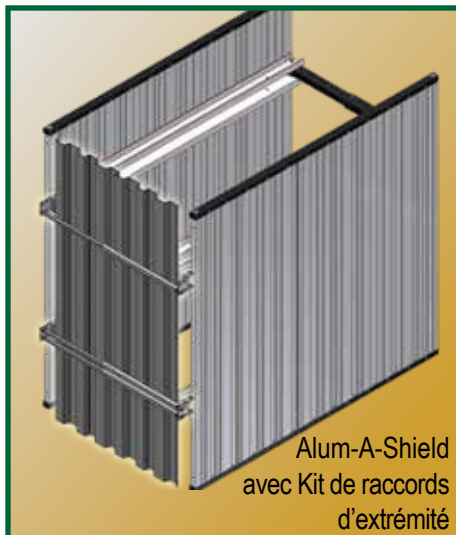
Des portes peuvent être ajoutées pour faciliter la circulation, et des kits de raccords d'extrémité permettent une protection sur trois ou quatre côtés.

Caractéristiques:

- Vérins hydrauliques ou statiques télescopiques utilisables comme entretoises
- Raidisseur horizontal le long de la paroi pour une profondeur optimale
- Rebords renforcés en acier en haut et en bas pour une durabilité accrue
- Bouts tubulaires moulés pour une résistance et une durabilité accrue
- Cavités d'empilement encastrées
- Ensemble de pieds (optionnel)

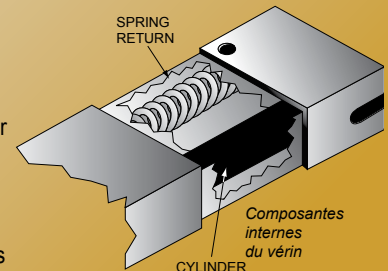
Alum-A-Shield - Entretoise hydraulique

Modèle Haut. x Long. (Pi.)	Haut. x Long. (m)	Profondeur de la coupe (m)		Poids (kg)
		C-60	C-80	
AH46	1.22 x 1.83	6.40	4.88	277
AH48	1.22 x 2.44	6.40	4.88	363
AH410	1.22 x 3.05	5.49	4.27	454
AH412	1.22 x 3.66	3.66	2.74	545
AH66	1.83 x 1.83	6.40	4.88	325
AH68	1.83 x 2.44	6.40	4.88	427
AH610	1.83 x 3.05	5.49	4.27	529
AH612	1.83 x 3.66	3.66	2.74	631
AH86	2.44 x 1.83	6.40	4.88	370
AH88	2.44 x 2.44	6.40	4.88	486
AH810	2.44 x 3.05	5.49	4.27	604
AH812	2.44 x 3.66	3.66	2.74	745
AH106	3.05 x 1.83	6.40	4.88	481
AH108	3.05 x 2.44	6.40	4.88	545
AH1010	3.05 x 3.05	5.49	4.27	679
AH1012	3.05 x 3.66	3.66	2.74	808



Verins hydrauliques

- L'enveloppe rectangulaire en acier protège complètement le système de vérin et le rappelle par ressort qui s'y trouve. Un simple raccord au raidisseur permet un assemblage facile
- Tailles ajustables pour s'adapter à des étais de différentes proportions
- Chemises de cylindre télescopiques qui se fixent tous les 50 mm pour une protection additionnelle
- Embouts et raccords faciles à joindre pour un assemblage, un démontage ou une reconfiguration rapides
- Valeurs de cadrans personnalisées permettant un contrôle de la pression bi-directionnel indépendant
- Les manifolds ont un clapet de purge pour relâcher la pression hydraulique
- Aucun outil spécial n'est nécessaire pour le démontage ou l'entretien



Étais d'extrémité

Panneaux et rails d'extrémité en aluminium ondulé

Les étais hydrauliques d'extrémité en aluminium ondulé d'Efficiency Production sont idéaux pour ajouter une protection d'un troisième côté lorsque l'on travaille près de bâtiments ou autres structures existantes.

Les étais d'extrémité sont équipés de tubes et de tasseaux pour bien fixer les feuilles d'aluminium ondulé aux vérins hydrauliques internes. Les tubes d'extrémité peuvent sécuriser une feuille jusqu'à 1,22 m à partir du fond de la tranchée pour permettre l'installation d'autre matériel sous le panneau d'extrémité.

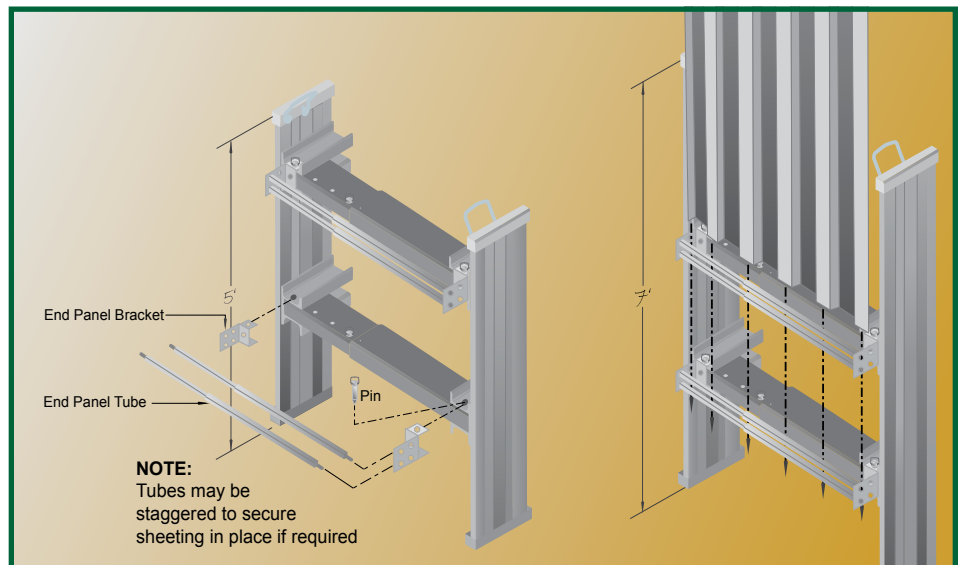
Les étais d'extrémité sont conçus pour fonctionner avec des étais hydrauliques verticaux.

Étais d'extrémité - Rails en aluminium ondulé

Modèle - Long. x Larg. Vér.	Vérin Largeur (mm)	Vérins	Poids (kg)
S-3.5X1727-E	432 - 686	2	215
S-3.5X2236-E	559 - 914	2	230
S-3.5X2846-E	711-1168	2	235
S-3.5X3455-E	864 - 1397	2	240
S-3.5X4269-E	1067 - 1753	2	255
S-3.5X5288-E	1321 - 2235	2	270
S-5X1727-E	432 - 686	2	240
S-5X2236-E	559 - 914	2	250
S-5X2846-E	711-1168	2	260
S-5X3455-E	864 - 1397	2	280
S-5X4269-E	1067 - 1753	2	310
S-5X5288-E	1321 - 2235	2	350
S-7X1727-E	432 - 686	2	240
S-7X2236-E	559 - 914	2	270
S-7X2846-E	711-1168	2	315
S-7X3455-E	864 - 1397	2	320
S-7X4269-E	1067 - 1753	2	410
S-7X5288-E	1321 - 2235	2	480

Características:

- Conçus pour être utilisés en combinaison avec des étais hydrauliques verticaux
- Rails en aluminium ondulé de 152 ou 213 cm
- Deux rails d'attaches d'une largeur de 200mm pour raidisseurs horizontaux pour une profondeur optimale
- Dessus et dessous des rails renforcés en acier pour une plus grande durabilité
- Utilise des vérins hydrauliques et télescopiques



Remorque d'étayage

Remorque d'étayage en aluminium tout équipée (FullStock Aluminum Shoring Trailer (FAST))

La remorque d'étayage en aluminium tout équipée d'Efficiency (FAST) comporte des options personnalisées pour stocker de l'équipement d'étayage pour un usage rapide et efficace sur le terrain.

La remorque d'étayage est idéale pour les équipes de travaux publics qui passent d'un projet d'étayage à un autre chaque jour, puisqu'elle contient tous les outils nécessaires... Pas de retour au bureau pour de l'équipement manquant.

La remorque tout équipée peut également faire gagner de l'espace dans le garage puisque toutes les pièces peuvent demeurer chargées et verrouillées sur la remorque.

Tous les racks et autres options peuvent être remesurés, repositionnés et reconfigurés selon vos besoins spécifiques.

Caractéristiques:

- Construction en acier très résistant
- Essieu tandem
- Les racks peuvent être adaptés à votre remorque

Série de caissons en aluminium:

- Racks pour blindage en aluminium adaptés à un XLAP Alum-A-Shield ou à un Corru-Lite
- Panneau modulaire Build-A-Box™ et un rack pour des poteaux de coin
- Rack pour entretoises
- Établi et boîte à outils pour des embouts, gâches, sangles ou autres outils Build-A-Box

Séries d'étais verticaux:

- Rack à étais hydrauliques
- Rack à panneaux d'étayage
- Boîte à outils pour accessoires d'étayage, pièces et outils
- Boîte à outils avec kit de réparation de vérin
- Banc d'essai pour vérin hydraulique

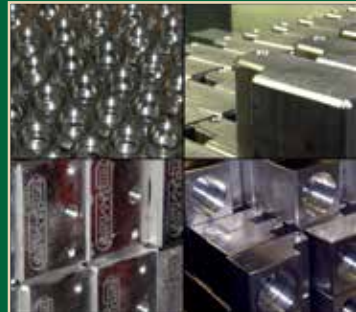


EFFICIENCY PRODUCTION

AMERICA'S TRENCH BOX BUILDER™

CNC/Fabrication: Efficiency Production dispose des dernières nouveautés en technologie et équipement CNC. Les talents d'Efficiency CNC comprennent le design et le développement de prototypes, des bases de machinerie sur mesure, des composantes de fabrication faite par affichage dynamique numérique, et l'habileté de fabriquer n'importe quelle pièce ou composante d'un compétiteur.

← CNC/FABRICATION →



← TECHNOLOGIE →

EFFICIENCY PRODUCTION
Étavage hydraulique : Guide du produit

DESIGN CAD

INGÉNIERIE

Catalog - Hyd Shoring 2019_FRG.indd



America's Trench Box Builder™

EFFICIENCY
PRODUCTION, INC.
800-552-8800

www.efficiencyproduction.com • 800-552-8800 • Fax 517.676.0373

ARCOSA
SHORING PRODUCTS