

EFFICIENCY PRODUCTION

 AMERICA'S TRENCH BOX BUILDER™

Placa de Acero Para Zanja Guía de Aplicación Del Producto

PLACAS PARA SECRETARÍAS DE OBRAS ■ SERIES PARA CONSTRUCTORES ■ PLACAS PARA POZOS

TUBERÍA PROFUNDIDAD



PROFUNDIDAD DE CORTE



CAPACIDAD DE LA PLACA

EFFICIENCY PRODUCTION
Placa De Acero Para Zanja, Guía del Producto


EFFICIENCY
PRODUCTION

America's Trench Box Builder™

800-552-8800

www.encyproduction.com



How to Size a Trench Box

Sizing a Shield, Calculating Depth Ratings & Choosing a Shield

Para Su Proyecto:

SERIE DE PLACAS PARA SECRETARÍA DE OBRAS

XLSM3/XLDM3.....Pag 6-7
XLSM/XLDM.....Pag 8-9

SERIE DE PLACAS PARA CONTRATISTAS

XLS.....Pag 10
XLD.....Pag 11
HT6.....Pag 12
HT8.....Pag 13

PLACAS DE USO RUDO

HDXL/HDHT6/HDHT8.....Pag 14
Premium XL.....Pag 15

CAJAS TELESCÓPICAS

Revest. Interno de la Placa..... Page 16

PLACAS PARA POZOS

Placas Para Pozos..... Page 17

SEPARADORES Y ARCOS

Sets Sep/Planchas Lodo..... Page 18
Arcos Sep. Para Zanja Prof.... Page 19

La Misión de Efficiency Production's

La misión de **Efficiency Production** es ser el fabricante de elección en la Industria del Entibado para Construcción Subterránea, proveyendo equipo de entibado y servicios que constantemente excedan las expectativas del cliente y construyan relaciones de trabajo a largo plazo.

Cómo definir un Box de Entibado

Condición de Suelo* (Presión Lateral por pies de profundidad):

- Suelo Tipo B = 7.1 kPa (710 kg/m²)
- Suelo Tipo C-60 = 9.4 kPa (940 kg/m²)
- Suelo Tipo C-80 = 12.6 kPa (1,260 kg/m²)

Profundidad de Corte* _____

*Refiérase a la tabla de certificado de profundidad

D. Ext. Tubería _____

Largo Tubería _____

Ancho cuchara _____

Tamaño de Máquina _____

Profundidad de Cort

- La profundidad del corte es desde la parte superior, hasta el fondo de la excavación
- En zanjas con pendiente, la pendiente de las placas debe iniciar 460 mm por debajo de la parte superior de la placa

Capacidad de levantamiento de la Máquina

- La capacidad debe ser de 1.5 veces el peso de la placa en un radio de 6 m en terreno nivelado.
- Alternativamente, una máquina puede levantar aproximadamente el 20% de su peso

Calculando la Profundidad Máxima

- La profundidad esta basada en las condiciones de carga temporales
- Las cargas excedentes a 3.4 kPa se incluyen en los Datos de Tabulación

Profundidad máxima usando la Capacidad de la Placa (kPa), e.g. 132 kPa

- Suelo Tipo B: $132 / 7.1 = 19$ m
- Suelo Tipo C-60: $132 / 9.4 = 14$ m
- Suelo Tipo C-80: $132 / 12.6 = 10.5$ m

Ancho y Largo de la Placa

Contacte a su representante o fabricante para discutir requerimientos especiales de entibado.

Ningún suelo es tipo "A" si:

- Esta fisurado
- Está sujeto a vibración.
- Ha sido previamente perturbado
- Es parte de un sistema de capas inclinadas que se sumerge en la excavación en una pendiente de cuatro horizontales a una vertical [4H: 1V] o mayor
- Está sujeto a otros factores que requieren clasificación como menos estable.

Tipo "B" de suelo:

- Suelo cohesivo con una resistencia a la compresión no confinada superior a 0,5 toneladas por pie cuadrado (tsf). pero menos de 1.5 tsf.
- Suelos granulosos sin cohesión, por ejemplo, grava, limo, limo limo, franco arenoso
- Tipo "A" fisurado o sujeto a vibración
- Roca seca inestable
- Es parte de un sistema en capas inclinado que se sumerge en la excavación en una pendiente menos pronunciada que 4H: 1V, pero solo si el material se clasificara como Tipo "B"

Tipo "C" Suelo:

- Suelos cohesivos / no cohesivos con resistencia a la compresión no confinada de 0.5 tsf o menos
- Suelos granulares que incluyen grava, arena y arena franca
- Suelo sumergido o suelo del que el agua se filtra libremente
- Roca sumergida que no es estable.
- Sistema inclinado, en capas que se inclina en una excavación en un ángulo de 4H: 1V, o más empinado

Características Estándar

Características Innovadoras que Incrementan la Productividad del Trabajo y la Durabilidad



Acero Reforzado Con Certificación de Fábrica

Todo el acero estructural se prueba y certifica para proporcionar alta resistencia, proveyendo así índices máximos de profundidad con respecto al peso.



Etiqueta de Certificación de Profundidad Máxima

Cada placa para zanja incluye una etiqueta de certificación que se encuentra fijada, de forma permanente, a la pared de la placa. La etiqueta de certificación incluye el número de serie y los datos del tabulador para la placa, así como el índice de profundidad.



Postes de Remate con Collarines Integrados

Los collarines de la tubería atraviesan los tubos de remate y están soldados al interior y exterior de las paredes y alrededor del perímetro del tubo, ofreciendo máxima capacidad y rigidez.



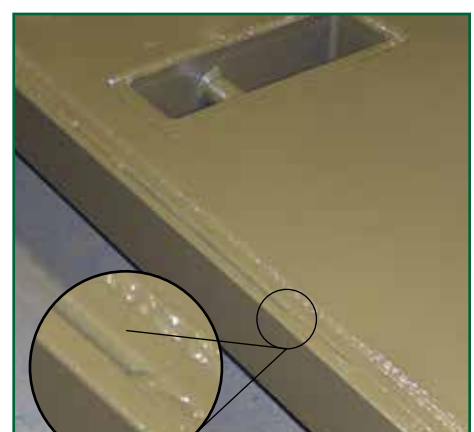
Sistema de Elevación de Cuatro Puntos

El sistema de elevación de cuatro puntos se utiliza para levantar las paredes laterales durante el montaje del entibado, al igual que la placa completamente ensamblada. Los cáncamos de elevación están posicionados para un fácil manejo y una elevación equilibrada.



Cáncamos Para Elevación

Los cáncamos para elevación facilitan el montaje, desmontaje y manipulación. Su diseño de perforación a través de la pared, permite colocar cadenas o cables para conectarse desde dentro o fuera de la placa.



Guías Superiores Reforzadas

Una barra de acero de 13 mm cubre todo el ancho de la parte superior de las paredes laterales. Esta característica es estándar en todos los modelos.

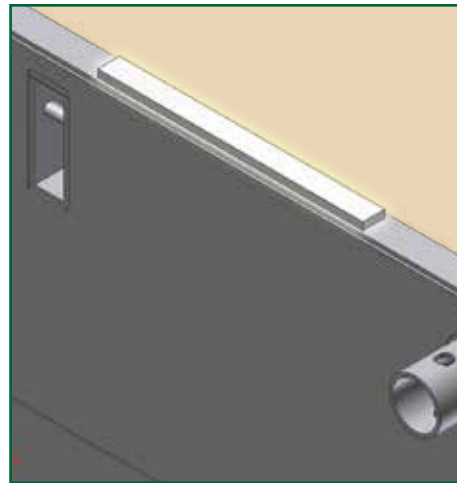
Opciones & Accesorios

Opciones y Accessories Versátiles para las Placas de Acero Para Zanjas



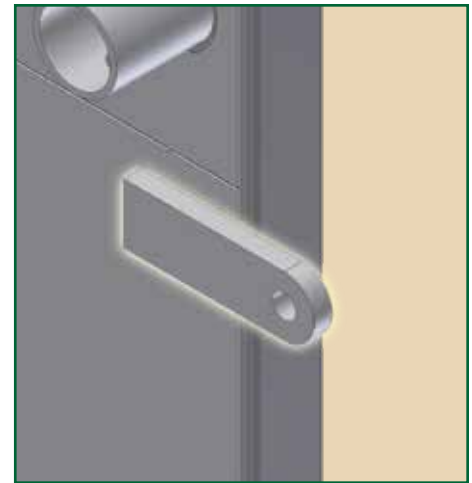
Relleno de Espuma

El relleno de espuma está hecho de poliestireno ligero que llena las cavidades de las paredes dobles, minimizando así la acumulación de lodo y arena dentro de las mismas.



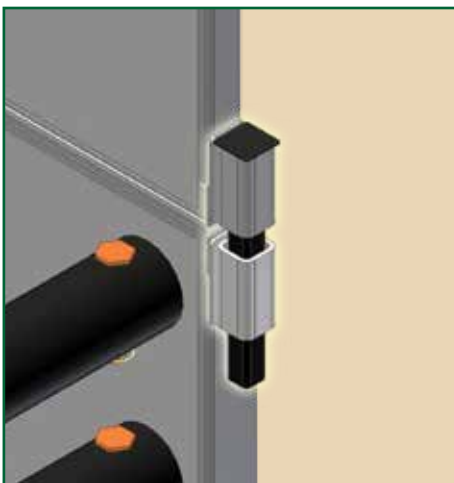
Blocks de Empuje

Un conjunto de cuatro bloques de empuje, cada uno hecho de acero de 25 mm de espesor, se utilizan para empujar la placa y aplanarla. *Los bloques de empuje NO están diseñados para ser golpeados con la cuchara de la excavadora.*



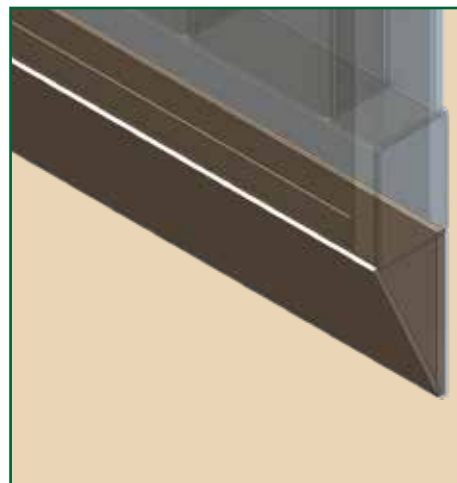
Oreja Jaladora

Hay un conjunto de dos orejas jaladoras soldadas a la parte delantera de las paredes laterales, para jalar la placa fácilmente a lo largo de la zanja, a medida que avanza el trabajo.



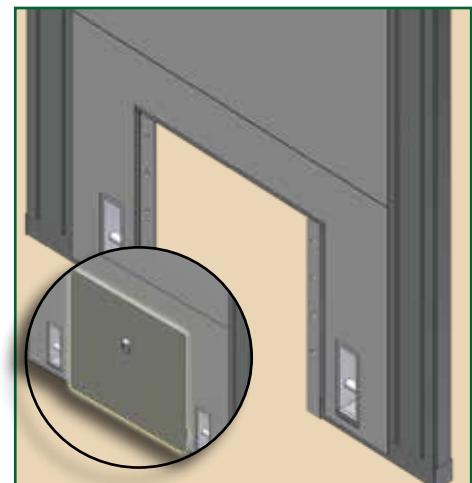
Muecas para Apilado

Las placas sobrepuestas pueden conectarse colocando los pines a través de las muescas para apilamiento que vienen soldadas. Las muescas permiten apilar diferentes anchos de placas.



Borde de Cuchillo

La parte inferior de las paredes laterales tienen bordes reforzados para mayor resistencia y bisel como de borde de cuchillo, lo que ayuda a prevenir la infiltración de agua. Las placas también están disponibles con bases planas.

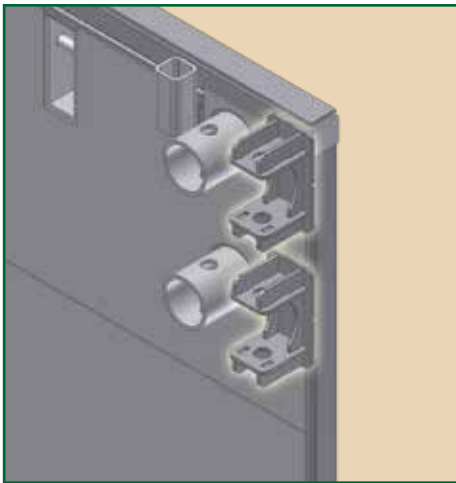


Corte y Puerta en Pared Lateral

Los recortes laterales proporcionan máxima protección contra un derrumbe cuando se está conectando tubería lateral u otros servicios. Las puertas opcionales permiten que la placa de la zanja funcione normalmente cuando no hay tubería lateral ni servicios transversales.

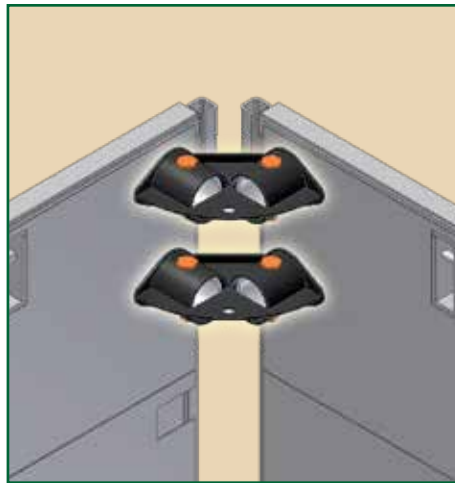
Opciones & Accesorios

Opciones y Accessories Versátiles para las Placas de Acero Para Zanjas



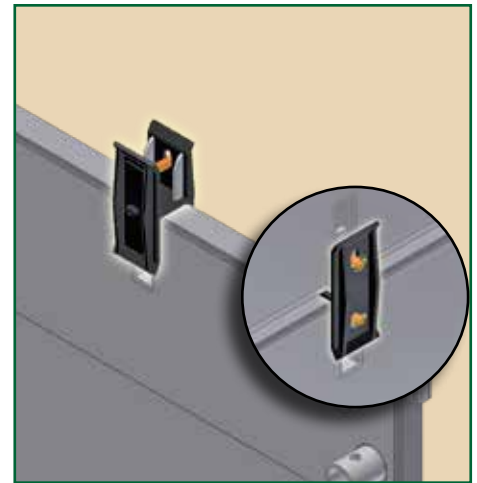
Soportes EC (Opcionales)

Los Soportes para conexión del Panel de Remate (EC) son una manera rápida y fácil de agregar tres o cuatro lados de protección a cualquier placa de zanja. Los soportes EC se aseguran a los collarines para separadores de las paredes adyacentes.



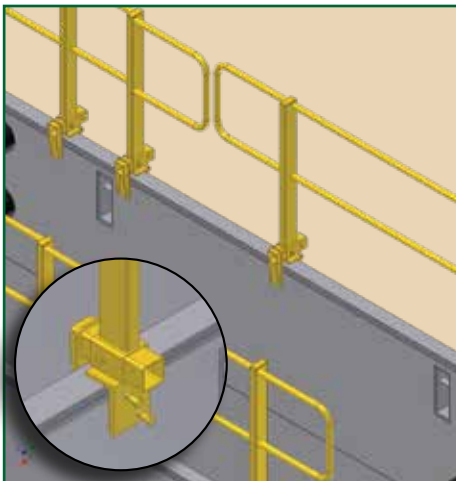
Soportes Para Esquinas

Un set de cuatro soportes para esquinas (patente pendiente) permiten la construcción de una protección de cuatro lados, utilizando paredes laterales estándar para zanja.



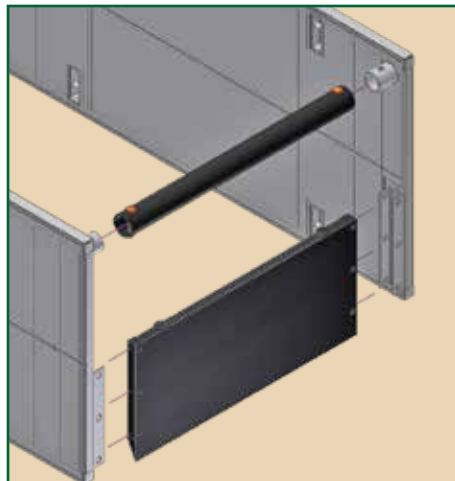
Soportes Para Apilado

Los soportes para apilado son perfectos para asegurar placas de cuatro lados u otras configuraciones apilables, cuando no se pueden utilizar las muescas de apilado ni el Fast Stack™. Los soportes están asegurados a los cáncamos para elevación de la pared lateral del entibado.



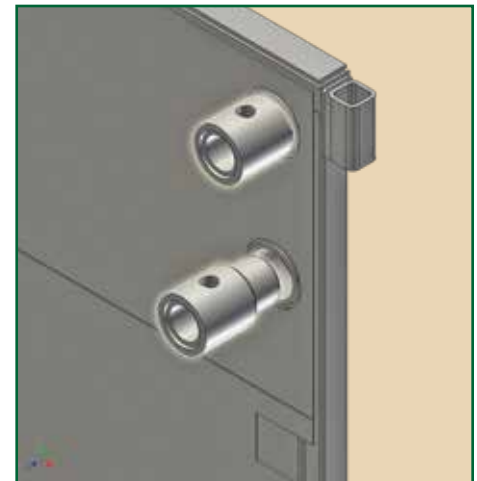
Barandal

El nuevo barandal de Efficiency es un sencillo dispositivo de protección contra caídas compatible con OSHA. Los barandales vienen en longitudes de, 1.2 y 1.8 y 3 metros y se ajustan a paredes laterales de 76 a 203 milímetros.



Plancha Para Lodo (Opcionales)

El innovador sistema de Efficiency de separadores de 3 cilindros con plancha para lodo, ofrece una excelente protección contra el avance del agua, el barro y la arena dentro de la zanja.



Kit de reemplazo de collar

XLSM3

Placa de pared sencilla de 75 mm “Xtra Ligera” para Secretaría de Obras

Propósito:

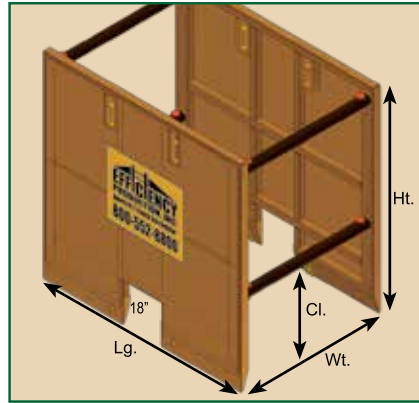
La XLSM3 tiene una pared angosta y sencilla de 75 mm. Estas placas de poco peso están diseñadas para usarse con retroexcavadoras de llantas de goma o mini excavadoras, y son excelentes para trabajos poco profundos y más ligeros. También permiten trabajar en las zanjas más angostas posibles.

Aplicaciones Comunes:

- Válvulas de Agua y Desagüe
- Hidrantes y tomas de agua
- Reparación de pequeños tramos

Opciones de Collarín y Separador:

- Collarín de tubería de 95 mm para separadores sch 40 de 4” (estándar)
- Collarín de tubería de 130 mm para schedule 80 de 6”
- Hay disponibles tamaños de collarín personalizados



Características - Pag 3

Opciones de Placa - Pag 4

Accesorios - Pag 5

Nomenclatura de la Placa para Zanja

XLSM3-610 (Modelo-Ht.Lg.) = Placa para Secretaría de Obras Xtra-Ligera de Pared Individual con paredes laterales de 3 pulg. 6 pies alto, 10 pies largo

Otros tamaños disponibles bajo pedido

Índice de Profundidad derivado al dividir la Capacidad de la Placa entre el Tipo de Suelo Por ej. 1,200 PSF / C-60 = 20 pies. (8 m)

Placa de Acero de pared individual XLSM3 para Secretaría de Obras

Modelo (Pies)	Alto. x Lg. (mm)	Peso (kg)	Traspaso tub (mm)	Capacidad Placa (kPa)	Capacidad Placa (PSF)	Prof. Corte (m) Tipo Suelo		
<i>XLSM3-Ht.Lg.</i>						B	C-60	C-80
XLSM3-46	1,200 x 1,830	450	560	66	1,380	9.5	7	5
XLSM3-48	1,200 x 2,440	550	560	37	780	5	4	3
XLSM3-410	1,200 x 3,050	660	560	28	600	4	3	2
XLSM3-412	1,200 x 3,660	750	560	23	480	3	2	2
XLSM3-414	1,200 x 4,270	840	560	20	420	3	2	2
XLSM3-416	1,220 x 4,880	950	560	17	360	2	2	1
XLSM3-66	1,830 x 1,830	610	910	57	1,200	8	6	4.5
XLSM3-68	1,830 x 2,440	750	910	46	960	6	5	4
XLSM3-610	1,830 x 3,050	920	910	37	780	5	4	3
XLSM3-612	1,830 x 3,660	1,050	910	26	540	4	3	2
XLSM3-614	1,830 x 4,270	1,240	910	20	420	3	2	2
XLSM3-616	1,830 x 4,880	1,420	910	17	360	2	2	1
XLSM3-86	2,440 x 1,830	730	910	57	1,200	8	6	4.5
XLSM3-88	2,440 x 2,440	910	910	46	960	6	5	4
XLSM3-810	2,440 x 3,060	1,120	910	29	600	4	3	3
XLSM3-812	2,440 x 3,660	1,270	910	23	480	3	2	2
XLSM3-814	2,440 x 4,270	1,590	910	20	420	3	2	2
XLSM3-816	2,440 x 4,880	1,850	910	17	360	2	2	1

XLDM3



Placa de Doble Pared de 75 mm “Xtra Ligera” para secretaria de obras

Propósito:

La XLDM3 tiene paredes laterales dobles de 75mm y permite trabajar en las zanjas más angostas posibles. Estas placas de poco peso están diseñadas para usarse con retroexcavadoras con llantas de goma o mini excavadoras, y son excelentes para reparaciones de secretarías de obras municipales y otros trabajos de infraestructura.

Common Applications:

- Válvulas de Agua y Desagüe
- Hidrantes y tomas de agua
- Reparación de tramos cortos

Opciones de Collarín y Separador:

- Collarín de tubería de 95 mm para separadores sch 40 de 4” (estándar)
- Collarín de tubería de 130 mm para schedule 80 de 6”
- Hay disponibles tamaños de collarín personalizados

Características - Pag 3

Opciones de Placa - Pag 4

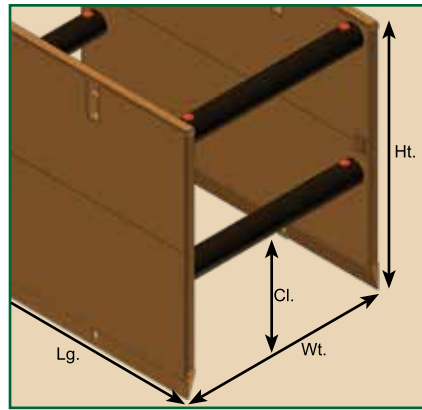
Accesorios - Pag 5

Nomenclatura de la Placa para Zanja

XLDM3-610 (Modelo-Ht.Lg.) = Placa de Secretaría de Obras Xtra-Ligera de Doble Pared con paredes laterales de 3 pulg. 6 pies alto, 10 pies largo

Otros tamaños disponibles bajo pedido

Índice de Profundidad derivado al dividir la Capacidad de la Placa entre el Tipo de Suelo Por ej. 1,200 PSF / C-60 = 20 pies. (8 m)



Placa doble XLDM3 de 75 mm para Secretaría de Obras

Modelo (Pies)	Alto. x Lg. (mm)	Peso (kg)	Traspaso tub (mm)	Capacidad Placa		Prof. Corte (m) Tipo Suelo		
				(kPa)	(PSF)	B	C-60	C-80
XLDM3-46	1,200 x 1,830	600	560	80	1,680	11	8	6
XLDM3-48	1,200 x 2,440	700	560	72	1,500	10	7.5	5.5
XLDM3-410	1,220 x 3,050	840	560	66	1,380	9	7	5
XLDM3-412	1,220 x 3,660	950	560	46	960	9	5	3.5
XLDM3-414	1,220 x 4,270	1,060	560	37	780	5	4	3
XLDM3-416	1,220 x 4,880	1,200	560	29	600	4	3	2
XLDM3-66	1,830 x 1,830	860	910	98	2,040	14	10	8
XLDM3-68	1,830 x 2,440	970	910	92	1,920	13	9.5	7
XLDM3-610	1,830 x 3,050	1,160	910	69	1,440	10	7	5.5
XLDM3-612	1,830 x 3,660	1,330	910	52	1,080	7	5.5	4
XLDM3-614	1,830 x 4,270	1,500	910	37	780	5	4	3
XLDM3-616	1,830 x 4,880	1,710	910	29	600	4	3	2
XLDM3-86	2,440 x 1,830	1,080	910	98	2,040	14	10	8
XLDM3-88	2,440 x 2,440	1,225	910	92	1,920	13	9.5	7
XLDM3-810	2,440 x 3,050	1,470	910	53	1,080	7	5	4
XLDM3-812	2,440 x 3,660	1,680	910	43	900	6	4.5	3.5
XLDM3-814	2,440 x 4,270	1,925	910	43	900	6	4.5	3.5
XLDM3-816	2,440 x 4,880	2,180	910	37	780	5	4	3

XLSM

Placa de Pared Individual de 100 mm “Xtra Ligera” para Secretaría de Obras

Purpose:

Las XLSM son placas livianas de pared individual de acero de 100 mm, económicas e ideales para trabajos de secretarías de obras municipales y empresas de servicios públicos.

Aplicaciones Comunes:

- Válvulas de Agua y Desagüe
- Hidrantes y tomas de agua
- Reparación de tramos cortos
- Servicios de Gas y Electricidad

Opciones de Collarín y Separador:

- Collarín de tubería de 95 mm para separadores sch 40 de 4” (estándar)
- Collarín de tubería de 130 mm para schedule 80 de 6”
- Hay disponibles tamaños de collarín personalizados

Características - Pag 3

Opciones de Placa - Pag 4

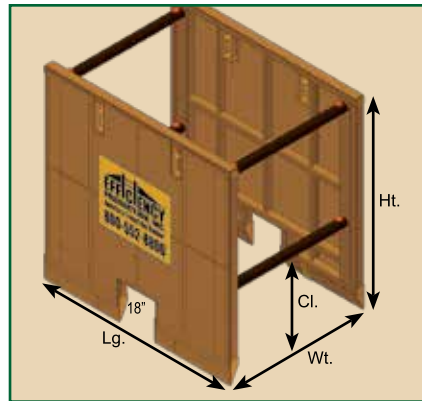
Accesorios - Pag 5

Nomenclatura de la Placa para Zanja

XLSM-610 (Modelo-Ht.Lg.) = Placa para Secretaría de Obras Xtra-Ligera de Pared Individual (con paredes laterales de 4 pulg).
6 pies alto, 10 pies largo

Otros tamaños disponibles bajo pedido

Índice de Profundidad derivado al dividir la Capacidad de la Placa entre el Tipo de Suelo Por ej. 1,200 PSF / C-60 = 20 pies. (8 m)



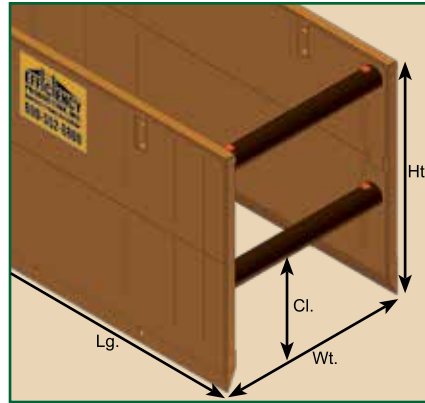
Placa XLSM con Pared Individual de 100 mm para Secretaría de Obras								
Modelo (Pies)	Alto. x Lg. (mm)	Peso (kg)	Traspaso tub (mm)	Capacidad Placa (kPa)	Capacidad Placa (PSF)	Prof. Corte (m) Tipo Suelo		
XLSM-Ht.Lg.						B	C-60	C-80
XLSM-46	1,220 x 1,830	460	560	86	1,800	12	9	6.5
XLSM-48	1,220 x 2,440	550	560	66	1,380	9	7	5
XLSM-410	1,220 x 3,050	670	560	43	900	6	4.5	3.5
XLSM-412	1,220 x 3,660	765	560	32	660	4.5	3	2.5
XLSM-414	1,220 x 4,270	865	560	23	480	3	2.5	2
XLSM-416	1,220 x 4,880	1,045	560	17	360	2.5	2	1
XLSM-66	1,830 x 1,830	625	910	63	1,320	9	6.5	5
XLSM-68	1,830 x 2,440	770	910	49	1,020	7	5	4
XLSM-610	1,830 x 3,050	935	910	40	840	7	4	3
XLSM-612	1,830 x 3,660	1,085	910	32	660	4.5	3	2.5
XLSM-614	1,830 x 4,270	1,260	910	23	480	3	2.5	2
XLSM-616	1,830 x 4,880	1,555	910	17	360	2.5	2	1
XLSM-86	2,440 x 1,830	751	910	63	1,320	9	6.5	5
XLSM-88	2,440 x 2,440	910	910	46	960	6	5	3.5
XLSM-810	2,440 x 3,050	1,120	910	36	720	5	3.5	3
XLSM-812	2,440 x 3,660	1,305	910	36	720	5	3.5	3
XLSM-814	2,440 x 4,270	1,620	910	26	540	3.5	3	2
XLSM-816	2,440 x 4,880	1,890	910	17	360	2.5	2	1

XLDM

Plancha de Doble Pared de 100 mm “Xtra Ligera” para Secretaría de Obras

Propósito:

Las XLDM son placas livianas de doble pared en acero de 100 mm, que pueden manejarse con retroexcavadoras y cargadores. Estas placas son perfectas para trabajos de infraestructura de secretarías de obras, desde conexiones de desagües, hasta reparaciones mayores en tuberías de agua principales.



Aplicaciones Comunes:

- Válvulas de Agua y Desagüe
- Hidrantes y tomas de agua
- Reparación de tramos cortos
- Servicios de Gas y Electricidad

Opciones de Collarín y Separador:

- Collarín de tubería de 95 mm para separadores schedule 40 de 4” (estándar)
- Collarín de tubería de 130 mm para schedule 80 de 6”
- Hay disponibles tamaños de collarín personalizados



Características - Pag 3

Opciones de Placa - Pag 4

Accesorios - Pag 5

Nomenclatura de la Placa para Zanja

XLDM-610 (Modelo-Ht.Lg.) =
Placa para Secretaría de Obras Xtra-Ligera de Pared Individual (con paredes laterales de 4 pulg).
6 pies alto, 10 pies largo

Otros tamaños disponibles bajo pedido

Índice de Profundidad derivado al dividir la Capacidad de la Placa entre el Tipo de Suelo Por ej. 1,200 PSF / C-60 = 20 pies. (8 m)

Placa XLDM de Doble Pared para Secretaría de Obras								
Modelo (Pies) XLDM-Ht.Lg.	Alto. x Lg. (mm)	Peso (kg)	Traspaso tub (mm)	Capacidad Placa (kPa)	Capacidad Placa (PSF)	Prof. Corte (m) B	C-60	C-80
XLDM-46	1,220 x 1,830	698	560	115	2,400	16	12	9
XLDM-48	1,220 x 2,440	815	560	115	2,400	16	12	9
XLDM-410	1,220 x 3,050	930	560	92	1,920	13	9.5	7
XLDM-412	1,220 x 3,660	1,060	560	81	1,680	11	8.5	6
XLDM-414	1,220 x 4,270	1,180	560	46	960	6.5	5	2.5
XLDM-416	1,220 x 4,880	1,330	560	40	840	5.5	4	3
XLDM-66	1,830 x 1,830	880	910	115	2,400	16	12	9
XLDM-68	1,830 x 2,440	1,000	910	115	2,400	16	12	9
XLDM-610	1,830 x 3,050	1,260	910	115	2,400	16	12	9
XLDM-612	1,830 x 3,660	1,400	910	86	1,800	12	9	6.5
XLDM-614	1,830 x 4,270	1,580	910	63	1,320	8.5	6.5	5
XLDM-616	1,830 x 4,880	1,790	910	46	960	6	5	3.5
XLDM-86	2,440 x 1,830	1,100	910	115	2,400	16	12	9
XLDM-88	2,440 x 2,440	1,460	910	115	2,400	16	12	9
XLDM-810	2,440 x 3,050	1,780	910	115	2,400	16	12	9
XLDM-812	2,440 x 3,660	2,050	910	81	1,680	11	8.5	6
XLDM-814	2,440 x 4,270	2,435	910	81	1,680	11	8.5	6
XLDM-816	2,440 x 4,880	2,735	910	66	1,380	9	7	6

Placa de Pared Individual en Acero de 100 mm “Xtra Ligera”

Propósito:

Las placas XLS de 100 mm están diseñadas para usarse con excavadoras de oruga medianas, en zanjas donde el peso y el espacio son críticos.

Common Applications:

- Desagües Sanitarios y válvulas de Agua
- Tuberías de Agua
- Desagüe pluvial

Opciones de Collarín y Separador:

- Collarín de tubería de 95 mm para separadores **schedule 40 de 4”** (estándar)
- Collarín de tubería de 130 mm **schedule 80 de 6”**
- Juegos de 4 tubos independientes
- Juegos de 5 tubos independientes
- Hay disponibles tamaños de collarín personalizados

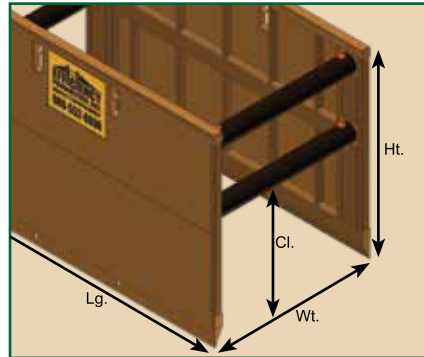
Características - Pag 3

Opciones de Placa - Pag 4

Accesorios - Pag 5

Nomenclatura de la Placa para Zanja

XLS-620 (Modelo-Ht.Lg.) =
Placa de Pared Individual Xtra-Ligera
(con paredes laterales de 4 pulg)
6 pies alto, 20 pies largo



Placa de Pared Individual de Acero para Zanja XLS 100 mm								
Modelo (Pies)	Alto. x Lg. (mm)	Peso (kg)	Traspaso tub (mm)	Capacidad Placa (kPa)	Capacidad Placa (PSF)	Prof. Corte (m) Tipo Suelo		
XLS-Ht.Lg.						B	C-60	C-80
XLS-48	1,220 x 2,440	810	560	107	2,220	15	11	8.5
XLS-410	1,220 x 3,050	960	560	72	1,500	10	8	5.5
XLS-412	1,220 x 3,660	1,105	560	49	1,020	7	5	4
XLS-416	1,220 x 4,880	1,375	560	32	660	4	3	2.5
XLS-420	1,220 x 6,100	1,600	560	23	480	3	2	2
XLS-68	1,830 x 2,440	1,105	1,040	107	2,220	15	11	8.5
XLS-610	1,830 x 3,050	1,305	1,040	63	1,320	9	7	5
XLS-612	1,830 x 3,660	1,560	1,040	52	1,080	7	5	4
XLS-616	1,830 x 4,880	2,040	1,040	32	660	4	3	2.5
XLS-620	1,830 x 6,100	2,415	1,040	23	480	3	2	2
XLS-88	2,440 x 2,440	1,320	1,320	72	1,500	10	8	5.5
XLS-810	2,440 x 3,050	1,585	1,320	55	1,140	8	6	4
XLS-812	2,440 x 3,660	1,860	1,320	40	840	6	4	3
XLS-816	2,440 x 4,880	2,380	1,320	32	660	4	3	2.5
XLS-820	2,440 x 6,100	2,850	1,320	23	480	3	2	2

Otros tamaños disponibles bajo pedido

Índice de Profundidad derivado al dividir la Capacidad de la Placa entre el Tipo de Suelo Por ej. 1,200 PSF / C-60 = 20 pies. (8 m)

Placa de Doble Pared de Acero de 100 mm “Xtra Ligera”

Propósito:

La placa XLD de doble pared de acero de 100 mm, es la placa más popular de la línea Efficiency. La versatilidad de ésta placa es evidente en su índice de profundidad vs. tamaño, lo que la hace perfecta para todo tipo de trabajos de infraestructura y servicios.

Aplicaciones Comunes:

- Válvulas de Agua y Desagüe
- Hidrantes y tomas de agua
- Reparación de tramos cortos
- Servicios de Gas y Electricidad

Opciones de Collarín y Separador:

- Collarín de tubería de 180 mm para separadores schedule 80 de 8” estándar)
- Juegos de 3 tubos y placa de lodo
- Juegos de 4 tubos independientes
- Juegos de 4 tubos conectados
- Juegos de 5 tubos independientes
- Juegos de 5 conectados
- Hay disponibles tamaños de collarín personalizados

Features - Pag 3

Shield Options - Pag 4

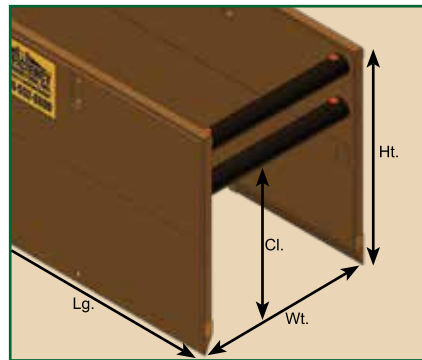
Accessories - Pag 5

Trench Shield Nomenclature

XLD-620 (Modelo-Ht.Lg.) =
Placa de Doble Pared Xtra-Ligera (con paredes laterales de 4 pulg)
6 pies alto, 20 pies largo

Otros tamaños disponibles bajo pedido

Índice de Profundidad derivado al dividir la Capacidad de la Placa entre el Tipo de Suelo Por ej. 1,200 PSF / C-60 = 20 pies. **(8 m)**



Placa XLD de Doble pared de 100 mm								
Modelo (Pies) <i>XLD-Ht.Lg.</i>	Alto. x Lg. (mm)	Peso (kg)	Traspaso tub (mm)	Capacidad Placa		Prof. Corte (m) Tipo Suelo		
				(kPa)	(PSF)	B	C-60	C-80
XLD-410	1,220 x 3,050	1,280	560	132	2,760	19	14	10.5
XLD-412	1,220 x 3,660	1,520	560	132	2,760	19	14	10.5
XLD-416	1,220 x 4,880	1,860	560	72	1,500	10	8	5.7
XLD-420	1,220 x 6,100	2,235	560	58	1,200	8	6	4.6
XLD-424	1,220 x 7,315	2,760	560	40	840	6	4.3	3
XLD-610	1,830 x 3,050	1,855	1,040	132	2,760	19	14	10.5
XLD-612	1,830 x 3,660	2,155	1,040	118	2,460	17	13	9
XLD-616	1,830 x 4,880	2,685	1,040	69	1,440	10	7.3	5
XLD-620	1,830 x 6,100	3,250	1,040	66	1,380	9	7	5
XLD-624	1,830 x 7,315	3,910	1,040	43	900	6	5	3
XLD-810	2,440 x 3,050	2,290	1,525	127	2,640	18	13	10
XLD-812	2,440 x 3,660	2,610	1,525	98	2,040	14	10	8
XLD-816	2,440 x 4,880	3,270	1,525	75	1,560	11	8	6
XLD-820	2,440 x 6,100	4,015	1,525	63	1,320	9	7	5
XLD-824	2,440 x 7,315	5,140	1,525	43	900	6	5	3
XLD-1010	3,050 x 3,050	2,710	1,750	127	2,640	18	13	10
XLD-1012	3,050 x 3,660	3,150	1,750	95	1,980	13	10	7.5
XLD-1016	3,050 x 4,880	4,070	1,750	63	1,320	9	7	5
XLD-1020	3,050 x 6,100	4,900	1,750	46	960	6	5	4
XLD-1024	3,050 x 7,315	5,810	1,750	43	900	6	5	3.4

HT6

Placa de Doble Pared de acero de 150 mm de “Alta Resistencia”

Propósito:

La placa de acero HT6 es la más versátil disponible. Combina capacidad de profundidad con paredes laterales angostas y está diseñada para ser usada en zanjas hechas con excavadoras medianas.

Aplicaciones Comunes:

- Desagüe Sanitario Profundo
- Tuberías de Agua
- Desagüe Pluvial

Opciones de Collarín y Separador:

- Collarín de tubería de 180 mm para separadores schedule 80 de 8” (estándar)
- Juegos de 3 tubos y placa de lodo
- Juegos de 4 tubos independientes
- Juegos de 4 tubos conectados
- Juegos de 5 tubos independientes
- Juegos de 5 tubos conectados
- Hay disponibles tamaños personalizados de collarín

Características - Pag 3

Opciones de Placa - Pag 4

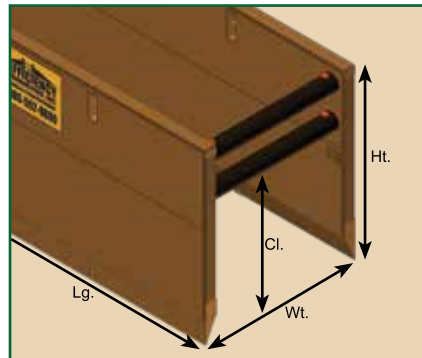
Accesorios - Pag 5

Nomenclatura de la Placa para Zanja

HT6-620 (Modelo-Ht.Lg.) =
Placa de acero de “Alta Resistencia”
con paredes laterales de 6 pulg.
6 pies alto, 20 pies largo

Otros tamaños disponibles bajo pedido

Índice de Profundidad derivado al dividir la Capacidad de la Placa entre el Tipo de Suelo Por ej. 1,200 PSF / C-60 = 20 pies. (8 m)



Placa HT6 de Doble Pared de Acero de 150 mm

Modelo (Pies) HT6-Ht.Lg.	Alto. x Lg. (mm)	Peso (kg)	Traspaso tub (mm)	Capacidad Placa		Prof. Corte (m) Tipo Suelo		
				(kPa)	(PSF)	B	C-60	C-80
HT6-416	1,220 x 4,880	2,410	560	89	1,860	12	9	7
HT6-418	1,220 x 5,490	2,670	560	81	1,680	11	8	6
HT6-420	1,220 x 6,100	2,890	560	69	1,440	10	7	5.5
HT6-424	1,220 x 7,315	3,410	560	55	1,140	8	6	4
HT6-428	1,200 x 8,530	3,970	560	32	660	4.5	3	2.5
HT6-616	1,830 x 4,880	3,175	1,040	112	2,340	16	12	9
HT6-618	1,830 x 5,490	3,480	1,040	81	1,680	11	8	6
HT6-620	1,830 x 6,100	3,780	1,040	69	1,440	10	7	5.5
HT6-624	1,830 x 7,310	4,630	1,040	55	1,140	8	6	4
HT6-628	1,830 x 8,530	5,300	1,040	37	780	5	4	3
HT6-816	2,440 x 4,880	3,830	1,630	95	1,980	13	10	7.5
HT6-818	2,440 x 5,490	4,240	1,630	89	1,860	12	10	7
HT6-820	2,440 x 6,100	4,720	1,630	75	1,560	11	8	6
HT6-824	2,440 x 7,310	5,570	1,630	55	1,140	8	6	4
HT6-828	2,440 x 8,530	6,210	1,630	35	720	5	3.5	3
HT6-1016	3,050 x 4,880	4,710	2,160	81	1,680	11	8	6
HT6-1018	3,050 x 5,490	5,240	2,160	75	1,560	11	8	6
HT6-1020	3,050 x 6,100	5,850	2,160	69	1,440	10	7	5.5
HT6-1024	3,050 x 7,310	7,210	2,160	58	1,200	8	6	4.5
HT6-1028	3,050 x 8,530	8,370	2,160	35	720	5	3.5	3

HT8

Placa de Acero de Doble Pared de 200 mm de “Alta Resistencia”

Propósito:

La placa HT8 es una excelente elección para los trabajos más demandantes y de gran profundidad. La construcción de doble pared de 200 mm minimiza la deflexión de las paredes laterales y extiende la durabilidad de la placa.

Aplicaciones Comunes:

- Desagüe Sanitario Profundo
- Tubería de Agua principales profundas
- Desagüe Pluvial
- Tuberías de gran longitud

Opciones de Collarín y Separador:

- Collarín de tubería de 180 mm para separadores schedule 80 de 8” (estándar)
- Juegos de 3 tubos y placa de lodo
- Juegos de 4 tubos independientes
- Juegos de 4 tubos conectados
- Juegos de 5 tubos independientes
- Juegos de 5 tubos conectados
- Hay disponibles tamaños personalizados de collarín

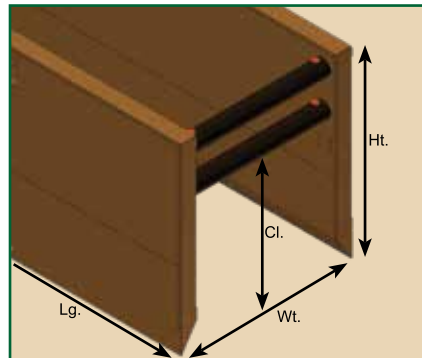
Características - Pag 3

Opciones de Placa - Pag 4

Accesorios - Pag 5

Nomenclatura de la Placa para Zanja

HT8-620 (Modelo-Ht.Lg.) =
Placa de acero de “Alta Resistencia” con paredes laterales de 8 pulg, 6 pies alto, 20 pies largo



Placa HT8 de Doble Pared de Acero de 200 mm

Modelo (Pies)	Alto. x Lg. (mm)	Peso (kg)	Traspaso tub (mm)	Capacidad Placa (kPa)	Capacidad Placa (PSF)	Prof. Corte (m)	Tipo Suelo
HT8-Ht.Lg.						B	C-60 C-80
HT8-416	1,220 x 4,880	2,790	560	124	2,580	17	13 10
HT8-420	1,220 x 6,100	3,230	560	86	1,800	12	9 7
HT8-424	1,220 x 7,315	3,790	560	60	1,260	8	6 5
HT8-430	1,220 x 9,140	4,570	560	40	840	6	4 3
HT8-432	1,220 x 9,750	4,840	560	35	720	5	3 3
HT8-616	1,830 x 4,880	3,600	1,040	127	2,640	18	13 10
HT8-620	1,830 x 6,100	4,180	1,040	86	1,800	12	9 7
HT8-624	1,830 x 7,310	5,030	1,040	60	1,260	8	6 5
HT8-630	1,830 x 9,140	6,150	1,040	49	1,020	7	5 4
HT8-632	1,830 x 9,750	6,480	1,040	37	780	5	4 3
HT8-816	2,440 x 4,880	4,150	1,630	124	2,580	17	13 10
HT8-820	2,440 x 6,100	4,970	1,630	100	2,100	14	11 8
HT8-824	2,440 x 7,310	6,090	1,630	72	1,500	10	8 6
HT8-830	2,440 x 9,140	7,226	1,630	40	840	6	4 3
HT8-832	2,440 x 9,750	7,688	1,630	35	720	5	3 3
HT8-1016	3,050 x 4,880	5,660	2,130	107	2,220	15	11 8
HT8-1020	3,050 x 6,100	6,690	2,130	92	1,920	13	10 7
HT8-1024	3,050 x 7,310	7,380	2,130	81	1,680	11	8 6
HT8-1030	3,050 x 9,140	9,330	2,130	49	1,020	7	5 4
HT8-1032	3,050 x 9,750	9,980	2,130	35	720	5	3 3

Otros tamaños disponibles bajo pedido

Índice de Profundidad derivado al dividir la Capacidad de la Placa entre el Tipo de Suelo Por ej. 1,200 PSF / C-60 = 20 pies. (8 m)

Cajas De Uso Rudo

Placas de Doble Pared de Uso Rudo en acero de 150 or 200 mm

Propósito:

Los modelos de Uso Rudo están disponibles en las placas de doble pared de Efficiency de 150 y 200 mm. Las cajas de Uso Rudo (HD) ofrecen un mayor índice de profundidad para placas de entibado en tamaños específicos.

Aplicaciones Comunes:

- Desagüe sanitario profundo y desagüe pluvial
- Tubería de Agua
- Tuberías de gran diámetro
- Alcantarilas
- Tubería de gran longitud

Opciones de Collarín y Separador:

HDHT6

- Collarín de 180 mm para separadores schedule 80 de 8" (estándar)

HDHT8

- Collarín de 180 mm para separadores **schedule 80 de 8"** (estándar)

HDHT6 & HDHT8

- Juegos de 3 tubos y placa de lodo
- Juegos de 4 tubos independientes
- Juegos de 4 tubos conectados
- Juegos de 5 tubos indepeniedentes
- Juegos de 5 tubos conectados
- Hay disponibles tamaños personalizados de collarín

Características - Pag 3

Opciones de Placa - Pag 4

Accesorios - Pag 5

Placa de Uso Rudo HDHT6 de Doble Pared en Acero de 150 mm								
Modelo (Pies) <i>HDHT6-Ht.Lg.</i>	Alto. x Lg. (mm)	Peso (kg)	Traspaso tub (mm)	Capacidad Placa		Prof. Corte (m) Tipo Suelo		
				(kPa)	(PSF)	B	C-60	C-80
HDHT6-816-35	2,440 x 4,880	4,015	1,600	99	2,100	14	10.5	8
HDHT6-816-45	2,440 x 4,880	4,350	1,600	127	2,700	18	13.5	10
HDHT6-820-30	2,440 x 6,100	4,875	1,600	85	1,800	12	9	7
HDHT6-820-40	2,440 x 6,100	5,840	1,600	113	2,400	16	12	9
HDHT6-824-20	2,440 x 7,310	5,625	1,600	56	1,200	8	6	4.5
HDHT6-824-30	2,440 x 7,310	6,930	1,600	85	1,800	12	9	7
HDHT6-828-15	2,440 x 8,835	6,730	1,600	42	900	6	4.5	3.5
HDHT6-830-30	2,440 x 9,140	7,510	1,600	85	1,800	12	9	7
HDHT6-1016-30	3,050 x 4,880	4,860	2,100	85	1,800	12	9	7
HDHT6-1016-45	3,050 x 4,880	7,020	2,100	127	2,700	18	13.5	10
HDHT6-1020-25	3,050 x 6,100	6,010	2,100	71	1,500	10	7.5	6
HDHT6-1020-35	3,050 x 6,100	7,215	2,100	99	2,100	14	10.5	8
HDHT6-1024-25	3,050 x 7,310	7,870	2,100	71	1,500	10	7.5	6
HDHT6-1024-30	3,050 x 7,310	8,960	2,100	85	1,800	12	9	7
HDHT6-1028-15	3,050 x 8,835	9,315	2,100	42	900	6	4.5	3.5
HDHT6-1030-15	3,050 x 8,140	10,395	2,100	42	900	6	4.5	3.5

Placa de uso rujo HDHT8 de Doble Pared en Acero de 200 mm								
Modelo (Pies) <i>XLD-Ht.Lg.</i>	Alto. x Lg. (mm)	Peso (kg)	Traspaso tub (mm)	Capacidad Placa		Prof. Corte (m) Tipo Suelo		
				(kPa)	(PSF)	B	C-60	C-80
HDHT8-816-45	2,440 x 4,880	4,405	1,600	127	2,700	18	13.5	10
HDHT8-816-50	2,440 x 4,880	49,230	1,600	141	3,000	20	15	11
HDHT8-820-40	2,440 x 6,100	5,535	1,600	113	2,400	16	12	9
HDHT8-820-45	2,440 x 6,100	6,390	1,600	127	2,700	18	13.5	10
HDHT8-824-30	2,440 x 7,310	6,525	1,600	85	1,800	12	9	7
HDHT8-824-40	2,440 x 7,310	8,280	1,600	113	2,400	16	12	9
HDHT8-828-20	2,440 x 8,835	7,245	1,600	56	1,200	8	6	5
HDHT8-828-30	2,440 x 8,835	11,240	1,600	85	1,800	12	9	7
HDHT8-830-15	2,440 x 9,140	7,305	1,600	42	900	6	4.5	3
HDHT8-830-25	2,440 x 9,140	10,080	1,600	71	1,500	10	7.5	6
							0.3	0
HDHT8-1016-40	3,050 x 4,880	5,740	2,100	71	1,501	10	7.5	6
HDHT8-1016-60	3,050 x 4,880	6,205	2,100	169	3,600	24	18	14
HDHT8-1020-35	3,050 x 6,100	7,070	2,100	99	2,100	14	10.5	8
HDHT8-1020-45	3,050 x 6,100	8,190	2,100	127	2,700	18	13.5	10
HDHT8-1024-30	3,050 x 7,310	7,870	2,100	85	1,800	12	9	7
HDHT8-1024-40	3,050 x 7,310	10,460	2,100	113	2,400	16	12	9
HDHT8-1028-20	3,050 x 8,835	9,415	2,100	56	1,200	8	6	5
HDHT8-1028-30	3,050 x 8,835	7,945	2,100	85	1,800	12	9	7
HDHT8-1030-20	3,050 x 8,140	10,530	2,100	56	1,200	8	6	5
HDHT8-1030-25	3,050 x 8,140	11,880	2,100	71	1,500	10	7.5	6



HDHT6



HDHT8

Revestimiento Interior de Placa

Placa Telescópica de Doble Pared en Acero de 100 mm

Propósito:

El Revestimiento Interior de las placas Efficiency, está diseñado para usarse en condiciones de suelo húmedo o inestable, donde las paredes de la zanja ceden por debajo de la base de la placa dentro de la zanja. El revestimiento interior (ISL) se instala dentro de la primera placa y reemplaza las planchas de acero o láminas metálicas, como un método más rápido y más seguro para evitar que las paredes de la zanja se derrumben.

Aplicaciones Comunes:

- Tubería profunda
- Alternativa para las placas apiladas
- Condiciones extremadamente húmedas o de suelo saturado

Opciones de Collarín y Separador:

- Collarín de tubería de 180 mm para separadores **sch 80 de 8"** (estándar)
- Juego de 3 tubos y plancha lodo (estándar)
- Juegos de 4 tubos independientes
- Hay disponibles tamaños personalizados de collarín

Características - Pag 3

Opciones de Placa - Pag 4

Accesorios - Pag 5

Nomenclatura de la Placa para Zanja

SL-620-20 (Modelo-Ht.Lg.-C60) = Xtra-Ligera Placa Secretaría de Obras de Pared Doble (con paredes laterales de 4 pulg). 6 pies alto, 10 pies largo



Placa de Doble Pared en Acero de 100 mm con Revestimiento Interior

Modelo (Pies) (SL-Ht.Lg.-C60)	Alto x Lg. (mm)	Peso (kg)	Traspaso tub (mm)	Capacidad Placa		Prof. Corte (m) Tipo Suelo		Argo Rec. Placa Externa
				(kPa)	(PSF)	C-60	C-80	
SL-614-20	1,830 x 4,270	2,270	1,040	56	1,200	6	4.5	5.5 - 6.1 m
SL-614-25	1,830 x 4,270	2,420	1,040	71	1,500	7.5	6	5.5 - 6.1 m
SL-616-20	1,830 x 4,880	2,685	1,040	56	1,200	6	4.5	6.1 - 6.7 m
SL-616-25	1,830 x 4,880	2,915	1,040	71	1,500	7.5	6	6.1 - 6.7 m
SL-618-20	1,830 x 5,490	3,010	1,040	56	1,200	6	4.5	6.7 - 7.3 m
SL-618-25	1,830 x 5,490	3,405	1,040	71	1,500	7.5	6	6.7 - 7.3 m
SL-620-20	1,830 x 6,100	3,250	1,040	56	1,200	6	4.5	7.3 - 7.9 m
SL-620-25	1,830 x 6,100	3,685	1,040	71	1,500	7.5	6	7.3 - 7.9 m

Cajas Telescópicas

Con frecuencia, una placa para zanja de serie estándar, como una HT6, puede utilizarse en combinación con una placa más grande. Esta técnica telescópica permite al contratista alcanzar mayor profundidad sin necesidad de maniobrar con placas apiladas, lo que a menudo requiere el uso de una excavadora más grande.

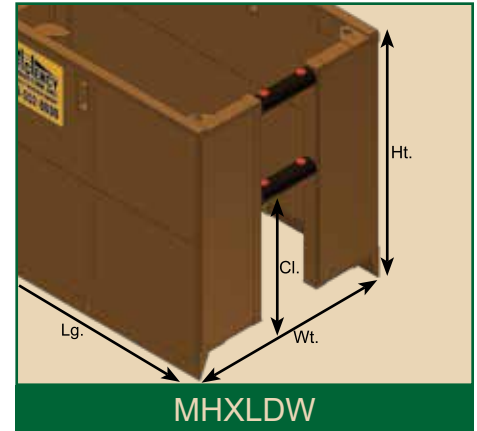
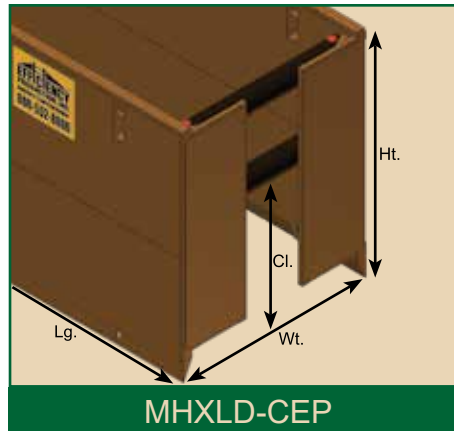


Placas para Pozos de Inspección

Placas para pozos de Pared Sencilla y Doble de 100 mm

Propósito:

Las Placas para Pozos de inspección de Efficiency vienen con dos sets de separadores diseñados específicamente para ellas. Los separadores del MHXLD-CEP se fijan a las paredes laterales de la placa utilizando separadores de tamaño estándar. Los separadores del MHXLDW vienen fijados a las paredes de remate envolventes, permitiendo así la máxima holgura interior.



Aplicaciones Comunes:

- Pozos de inspección prefabricados
- Válvulas de Agua y Desagüe
- Estructuras de Servicios de Gas y Electricidad

Opciones de Collarín y Separador:

MHXLD-CEP

- Tubería de collarín de 180 mm para separadores **sch 80 de 8"** (estándar)
- Los separadores se fijan a las paredes laterales

MHXLDW

- Tubería de collarín de 95 mm para separadores **sch 40 de 4"** (estándar)
- Tubería de collarín de 130 mm para **schedule 80 de 6"**
- Los separadores se fijan a las paredes de remate envolventes

MHXLD-CEP & MHXLDW

- Sets de 4 tubos independientes
- Hay disponibles tamaños personalizados de collarín



Pared MHXLD-CEP Doble de Acero de 100 mm con REMATE DE ESQUINA

Model (Pies) MHXLD-CEP-Ht.Lg.	Ht. x Lg. (mm)	Weight (kg)	Pipe Cl. (mm)	Shield Capacity		Depth of Cut (m)			Soil Type
				(kPa)	(PSF)	B	C-60	C-80	
MHXLD-CEP-48	1,220 x 2,440	1,170	560	126	2,520	17	12.5	9	
MHXLD-CEP-410	1,220 x 3,050	1,335	560	114	2,280	15	11.5	8.5	
MHXLD-CEP-412	1,220 x 3,660	1,530	560	96	1,920	13	9.5	7	
MHXLD-CEP-414	1,220 x 4,270	1,670	560	60	1,200	8	6	4.5	
MHXLD-CEP-416	1,220 x 4,880	1,865	560	60	1,200	8	6	4.5	
MHXLD-CEP-88	2,440 x 2,440	2,280	1,320	107	2,220	15	11	8.5	
MHXLD-CEP-810	2,440 x 3,050	2,580	1,320	95	1,980	13	1	7.5	
MHXLD-CEP-812	2,440 x 3,660	3,040	1,320	80	1,680	11	8.5	6.5	
MHXLD-CEP-814	2,440 x 4,270	3,360	1,320	69	1,440	10	7	5.5	
MHXLD-CEP-816	2,440 x 4,880	3,670	1,320	63	1,320	9	6.5	5	

Pared MHXLDW de Acero doble de 100 REMATES DE ESQUINA ENVOLVENTE

Model (Ft.) MHXLDW-Ht.Lg.	Ht. x Lg. (mm)	Weight (Lbs.)	Pipe Cl. (mm)	Shield Capacity		Depth of Cut (m)			Soil Type
				(kPa)	(PSF)	B	C-60	C-80	
MHXLDW-48	1,220 x 2,440	1,285	560	63	1,320	9	6.5	5	
MHXLDW-410	1,220 x 3,050	1,445	560	63	1,320	9	6.5	5	
MHXLDW-412	1,220 x 3,660	1,640	560	63	1,320	9	6.5	5	
MHXLDW-414	1,220 x 4,270	1,800	560	63	1,320	9	6.5	5	
MHXLDW-416	1,220 x 4,880	1,980	560	63	1,320	9	6.5	5	
MHXLDW-88	2,440 x 2,440	2,310	1,320	63	1,320	9	6.5	5	
MHXLDW-810	2,440 x 3,050	2,630	1,320	63	1,320	9	6.5	5	
MHXLDW-812	2,440 x 3,660	2,890	1,320	63	1,320	9	6.5	5	
MHXLDW-814	2,440 x 4,270	3,285	1,320	63	1,320	9	6.5	5	
MHXLDW-816	2,440 x 4,880	3,595	1,320	63	1,320	9	6.5	5	

Separadores

Placa Telescópica de Doble Pared en Acero de 100 mm

Propósito:

Los sets de separadores de Efficiency están disponibles en una variedad de combinaciones para cualquier tipo y tamaño de placa. Todos los sets de separadores incluyen los pines y los seguros.

Tamaños de separadores

- 4" schedule 40
- 6" schedule 80
- 8" schedule 80

Separador 8" Schedule 80

Modelo	Ancho Interior (mm)	Peso (kg)
SP-24-1	600	50
SP-30-1	750	55
SP-36-1	900	65
SP-42-1	1,050	76
SP-48-1	1,200	85
SP-54-1	1,350	95
SP-60-1	1,500	105
SP-66-1	1,650	115
SP-72-1	1,800	125
SP-78-1	1,950	135
SP-84-1	2,100	145
SP-90-1	2,250	155
SP-96-1	2,400	165
SP-102-1	2,550	175
SP-108-1	2,700	185
SP-120-1	3,000	200
SP-132-1	3,300	220
SP-144-1	3,600	240
SP-156-1	3,900	260
SP-168-1	4,200	280
SP-180-1	4,500	300
SP-192-1	4,800	320
SP-204-1	5,100	340
SP-240-1	22,100	400

Utilized on Models:

XLS	XLD	HT6
HT8	MHXLD-CEP	

Nomenclatura del Set de Separadores

SP-24-1 (8"Sch 80-Pulg.Wt.-Una Fer.) = Un separador de tubo **Sch 80 de 8"** con un Ancho Interior de 24 p (600 mm)

SP4-24-1 (D. Tub.-Pulg.Wt.-Una Fer.) = Un separador de tubo **Sch 40 de 4"** con un Ancho Interior de 24 p (600 mm)

SPMPO-24 (PlanchaLodo-Pulg.Wt.) = Un separador de tubo, **únicamente Plancha de Lodo** con un ancho interior de 24 pulg. (600 mm)



Separador 4" Schedule 40

Modelo	Ancho Interior (mm)	Peso (kg)
SPXLS-24-1	600	14
SPXLS-30-1	750	16
SPXLS-36-1	900	18
SPXLS-42-1	1,050	20
SPXLS-48-1	1,200	23
SPXLS-54-1	1,350	25
SPXLS-60-1	1,500	27
SPXLS-72-1	1,800	32
SP4-8XLS-1	2,100	36
SPXLS-96-1	2,400	41
SPXLS-120-1	2,550	45
SPXLS-144-1	3,000	50
SP4-144-1	3,600	59

Utilized on Models:

XLSM3/XLDM3	XLSM/XLDM
XLS	MHXLDW

Separador 6" Schedule 80

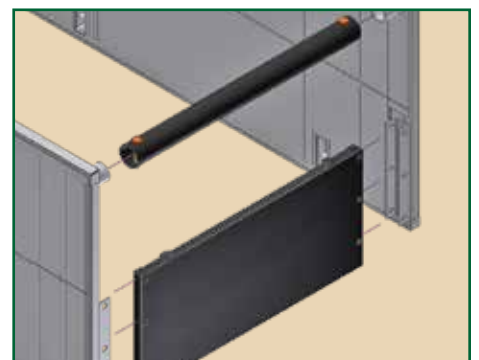
Modelo	Ancho Interior (mm)	Peso (kg)
SP6-24-1	600	33
SP6-30-1	750	40
SP6-36-1	900	46
SP6-42-1	1,050	52
SP6-48-1	1,200	59
SP6-54-1	1,350	65
SP6-60-1	1,500	71
SP6-72-1	1,800	84
SP6-84-1	2,100	96
SP6-96-1	2,400	109
SP6-108-1	2,550	122
SP6-120-1	3,000	134
SP6-144-1	3,600	160

Utilized on Models:

XLSM3/XLDM3	XLSM/XLDM
XLS	MHXLDW

Sep. Solo Plancha de Lodo

Modelo	Ancho Interior (mm)	Peso (kg)
SPMPO-24	600	117
SPMPO-30	750	135
SPMPO-36	900	151
SPMPO-42	1,050	171
SPMPO-48	1,200	189
SPMPO-54	1,350	205
SPMPO-60	1,500	223
SPMPO-66	1,650	239
SPMPO-72	1,800	257
SPMPO-78	1,950	277
SPMPO-84	2,100	295
SPMPO-90	2,250	313
SPMPO-96	2,400	329
SPMPO-102	2,550	372
SPMPO-108	2,700	414
SPMPO-120	3,000	457
SPMPO-132	3,300	495
SPMPO-144	3,600	533



Plancha Para Lodo (Opcionales)

Arcos

Tres Estilos de Arcos para Máxima Holgura por Encima del Tubo.

Proposito:

Los sistemas de Arcos para entibado de **Efficiency** permiten la máxima holgura sobre las estructuras y tuberías en zanjas de ancho mínimo. Los arcos están diseñados para usarse con la mayoría de las placas para zanja de Efficiency al ajustarse sobre los collarines estándar de las paredes laterales, haciendo posible su intercambio con los separadores de tubo.

Arco con Pines

Los arcos con pines proporcionan 2,310 mm de holgura en placas de 2.5 m de alto y 3,000 mm de holgura en placas de 3 m de alto; con un ancho máximo de 1.8 m con extensiones.

Arco Revestido

El Arco Adaptador de Holgura "Revestido" utiliza el separador para placa estándar*, aumentando así la capacidad de uso del equipo.

** se usan separadores de 8" Sch 80 para extensiones.*



Arco Personalizado "Big Mo"



Arco con Pines

MODELO: ARCH-SP-25
EXTENSIÓN MAX : 1,830 mm
PESO: 1,920 kg



Arco Revestido

MODELO: ARCH-SP-CLADPHD
PESO: 1,060 kg



EFFICIENCY PRODUCTION

 AMERICA'S TRENCH BOX BUILDER™

Catálogos y Folletos para los Productos de Efficiency Production

EFFICIENCY PRODUCTION
Guía de Productos de Placas de Acero para Zanja

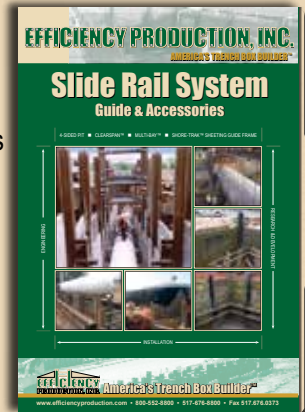
Placa de Aluminio para Zanja Guía de Aplicación del Producto

- Placas de Aluminio para Zanja XLAP
- Placas Modulares Build-A-Box™
- Coru-Lite™
- Alum-A-Shield™
- Accesorios Innovadores



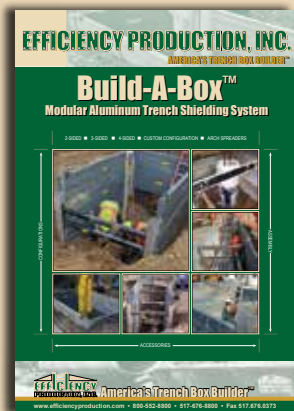
Sistema de Guías Deslizantes y AccesoriosGu

- 4-Lados
- ClearSpan™
- Multi-Bay™ 4 lados
- Multi-Bay™ lineal
- Shore-Trak™
- Accesorios Innovadores



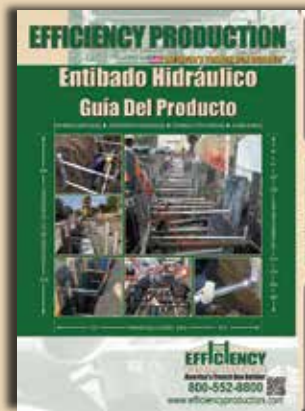
Build-A-Box™ Modular Laminado de Aluminio para Zanjas

- 2-Lados
- 3-Lados
- 4-Lados
- Marco Guía para Laminado
- Arcos
- Accesorios Innovativos



Entibado Hidráulico Guía del Producto

- Entibado Vertical
- Travesaños
- Entibados de Alto Traspaso
- Entibado de Rescate
- Hidráulico Alum-A-Shield™
- Trailer para Entibado



ep1jam_Catalog 2015_EU_Metric_2.indd

EFFICIENCY
PRODUCTION

America's Trench Box Builder™

EFFICIENCY
PRODUCTION, INC.
800-552-8800

www.efficiencyproduction.com • 800-552-8800 • 517-676-8800 • Fax 517.676.0373