

EFFICIENCY PRODUCTION

 AMERICA'S TRENCH BOX BUILDER™

Placa de Aluminio para Zanja Guía de Aplicación del Producto

BUILD-A-BOX™ ■ PLACA DE ALUMINIO XLAP™ ■ CORRU-LITE™ ■ ALUM-A-SHIELD™

PIPE CLEARANCE



DEPTH OF CUT



SHIELD CAPACITY

EFFICIENCY PRODUCTION
Placa de Aluminio para Zanja Guía del Producto

EFFICIENCY
PRODUCTION

America's Trench Box Builder™

800-552-8800

www.encyproduction.com



Build-A-Box

Sistema Modular de Placas de Aluminio para Zanja

Propósito:

El Sistema Modular de Placas de Aluminio Build-A-Box puede ensamblarse en pocos minutos en una gran variedad de configuraciones. El sistema modular le permite a la cuadrilla de trabajo realizar cambios al diseño en sitio, para cubrir las necesidades de la obra en condiciones que pueden ir desde sencillas hasta extremas. Build-A-Box es compatible y apilable con las Placas de Aluminio para Zanja XLAP de Efficiency.

Aplicaciones Comunes:

- Válvulas de Agua y Desagüe
- Hidrantes y tomas de agua.
- Reparación de tramos cortos
- Servicios de Gas y Electricidad

Características:

- Compatible con XLAP
- Transportable en Pick Up
- Puede ensamblarse manualmente en pocos minutos
- Las paredes laterales de aluminio angostas y de superficie lisa reducen la acumulación de polvo y suciedad.
- Diseño Machihembrado
- Relleno de espuma
- Cáncamos para jalar y levantar

Opciones:

- Cortes para conexión en T
- Juegos de Separadores telescópicos
- Postes esquineros cortos o de Largo Completo
- Postes esquineros de 3 o 4 vías

Opciones de Separador:

- Separadores ajustables XL
- Arcos



Build-A-Box

Sistema Modular de Placas de Aluminio para Entibado

Placa Modular para Zanja Build-A-Box™ de Dos Lados con Poste Esquinero corto o de Largo Completo							
Tabla de Selección		Ht. x Lg. (mm)	Peso (kg)	Cap de Placa. (kPa)	Prof. de Corte (m) Tipo Suelo		
Largo (Ft.)	Artículo				B	C-60	C-80
BAB-2X2	7529	610 x 610	15	120	16	12	9
BAB-2X3	7530	610 x 915	21	120	16	12	9
BAB-2X4	7531	610 x 1,220	27	120	16	12	9
BAB-2X5	7532	610 x 1,525	32	120	16	12	9
BAB-2X6	7533	610 x 1,830	38	120	16	12	9
BAB-2X7	7534	610 x 2,135	44.5	87	12	9	6.5
BAB-2X8	7535	610 x 2,440	49.5	72	9.5	7	5.5
BAB-2X10	7536	610 x 3,050	62	48	6	5	3.5
BAB-2X12	7537	610 x 3,660	74	39	5	4	3
BAB-2X14	7538	610 x 4,270	85.5	30	4	3	2.5
BAB-2X16	7539	610 x 4,880	94.5	24	3	2.5	2

Postes Esquineros Remate			
Modelo	Artículo	Largo (mm)	Peso (kg.)
BAB-C2-2	7520	610	11
BAB-C2-4	7521	1,220	22
BAB-C2-6	7522	1,830	32
BAB-C2-8	7523	2,440	43
BAB-C2-10	7524	3,050	54
BAB-C2-12	7545	3,660	65

Postes Esquineros de Remate en T			
Modelo	Artículo	Largo (mm)	Peso (kg)
BAB-C3-2	7525	610	13
BAB-C3-4	7526	1,220	25
BAB-C3-6	7527	1,830	37
BAB-C3-8	7528	2,440	50
BAB-C3-10	7546	3,050	63

A Marcos Guía para Placas BAB

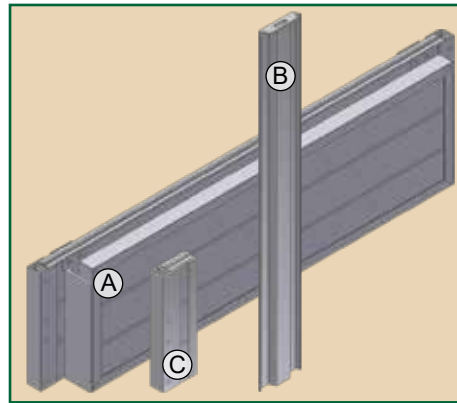
Modelo	Largo (mm)	Peso (kg)
BBAC-GF-4	1,220	53
BBAC-GF-6	1,830	75
BBAC-GF-8	2,440	97
BBAC-GF-10	3,050	135
BBAC-GF-12	3,660	173

B Placas de Aluminio (con tapas de presión)

BBAC-GF-SHEET-6	1,830	13.5
BBAC-GF-SHEET-8	2,440	16

C PANEL DE LLENANDO

	200	16
--	-----	----



Postes con Conexión de 4 Vías

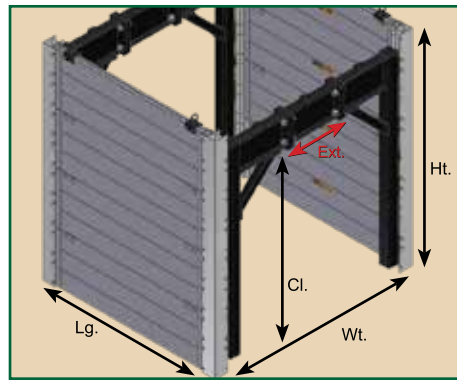
Modelo	Largo (mm)	Peso (kg)
BBC4-24	610	16
BBC4-48	1,220	32
BBC4-72	1,830	47
BBC4-96	2,440	63
BBC4-120	3,050	78
BBC4-144	3,660	94

Arcos Separadores y Extensiones

Modelo	Largo (mm)	Descripción	Peso (kg)	Prof. de Corte (m) C-60 - Tipo Suelo
BBAC-ARCH 64	1,830	1,830 mm (high) x 1,220 mm	252	2.5
BBAC-EXT24	610	610 mm Ext. Horizontales	53	2.5
BBAC-EXT36	915	915 mm Ext. Horizontales	63	2.5
BBAC-EXT48	1,220	1,220 mm Ext. Horizontales	72	2.5
BBAC-EXT60	1,525	1,525 mm Ext. Horizontales	82	2.5
BBAC-EXT72	1,830	1,830 mm Ext. Horizontales	92	2.5
BBAC-EXT84	2,135	2,135 mm Ext. Horizontales	102	2.5

Separadores Tubo Cuadrado de Ajuste Individual

Modelo	Artículo	Length (mm)	Peso (kg)
XL-2436-1	7514	610 - 914	12
XL-3660-1	7515	914 - 1,524	16
XL-4872-1	7516	1,219 - 1,829	21
XL-6096-1	7570	2,134 - 3,048	28
XL-72120-1	7518	1,829 - 3048	50
XL-84144-1	7519	2,136 - 3,658	60



Build-A-Box con Arco Separador

Accesorios

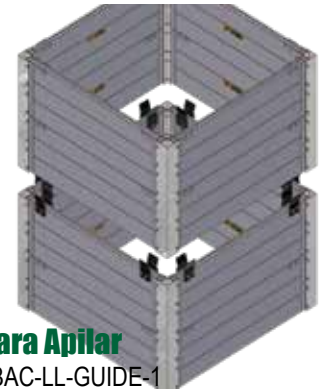
Accesorios Innovadores para el Sistema Modular de Placas Build-A-Box



Arco Separador
Parte # BBAC-ARCH

Postes para Barrera

Parte # BBAC-BP-1



Guías para Apilar

Parte # BBAC-LL-GUIDE-1

Kit de Llantas

Parte # BBAC-WK



Patas Ajustables

Parte # BBAC-AL-1

Jaladera para levantar

Parte # BBAC-LL-1



Marco Guía para Placas

Parte # BBAC-GF

Placas en largos de 1, 2, 3, ml

Aluminum Sheets

Part # BAB-ALUM-SHEETS

Sheets 6 and 8 ft. lengths

Guard Rail

Part # GR-4FT-FIXED

4,6,10 ft. lengths

Guard Rail Adpt

Part # GR-BAB-ADP

Ladder Bracket

Part # BBAC-LADDER-BK

Panel de Aluminio “Xtra Ligero” 75 mm para Entibado

Propósito:

Los paneles de aluminio de la serie XLAP de Efficiency están diseñados especialmente para secretarías de obras, empresas de servicios públicos y contratistas que utilizan retroexcavadoras o cargadores de llantas de goma o excavadoras pequeñas. Los XLAP son compatibles y apilables con Build-A-Box.

Aplicaciones Comunes:

- Válvulas de Agua y Desagües
- Hidrantes y tomas de agua.
- Reparación de tramos cortos
- Servicios de Gas y Electricidad

Características:

- Compatible con Build-A-Box
- Las paredes laterales de aluminio angostas y de superficie lisa reducen la acumulación del polvo y la suciedad.
- Relleno de Espuma
- Cáncamos para jalar y levantar
- Diseño profesional y certificado de profundidad

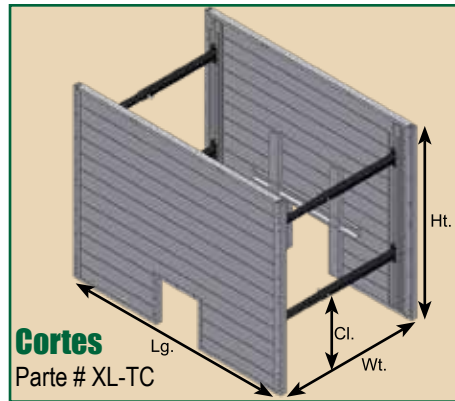
Opciones y Accesorios:

- Cortes para conexión en T
- Soporte conector de panel de remate
- Muecas para apilado
- Borde de cuchillo
- Patas ajustables
- Kit de llantas

Opciones de Separador:

- Separadores ajustables XL
- Arcos separadores

Separadores Tubo Cuadrado de Ajuste Individual			
Modelo	Artículo	Length (mm)	Peso (kg)
XL-2436-1	7514	610 - 914	12
XL-3660-1	7515	914 - 1,524	16
XL-4872-1	7516	1,219 - 1,829	21
XL-6096-1	7570	2,134 - 3,048	28
XL-72120-1	7518	1,829 - 3,048	50
XL-84144-1	7519	2,136 - 3,658	60



Placa XLAP de Aluminio de Doble Pared 75 mm para Entibado

Modelo (Pies.) XLAP-Ht.Lg.	Altura. x Lg. (mm)	Peso (kg)	Holgura. (mm)	Cap Placa (kPa)	Prof. Corte (m)	Tipo Suelo	
					B	C-60	C-80
XLAP-46	1,200 x 1,830	470	255	120	16	12	9
XLAP-48	1,200 x 2,440	590	255	87	12	9	6
XLAP-410	1,200 x 3,050	700	255	57	7.5	6	4
XLAP-412	1,200 x 3,660	820	255	42	5.5	4	3
XLAP-414	1,200 x 4,270	940	255	30	4	3	2
XLAP-416	1,220 x 4,880	1,050	255	24	3	2.5	2
XLAP-66	1,830 x 1,830	690	760	78	10.5	8	5.5
XLAP-68	1,830 x 2,440	850	760	60	8	6	4.5
XLAP-610	1,830 x 3,050	1,020	760	48	6	5	3.5
XLAP-612	1,830 x 3,660	1,190	760	36	5	3.5	2.5
XLAP-614	1,830 x 4,270	1,360	760	27	3.5	2.5	2
XLAP 616	1,830 x 4,880	1,520	760	24	3	2	2
XLAP-86	1,830 x 1,830	900	760	78	10.5	8	5.5
XLAP-88	1,830 x 2,440	1,120	760	60	8	6	4.5
XLAP-810	1,830 x 3,050	1,340	760	48	6	5	3.5
XLAP-812	1,830 x 3,660	1,560	760	39	5	4	2.5
XLAP-814	1,830 x 4,270	1,770	760	30	4	3	2
XLAP-816	1,830 x 4,880	1,990	760	24	3	2.5	2
XLAP-108	3,050 x 2,440	1,380	610	54	7	5.5	4
XLAP-1010	3,050 x 3,050	1,650	610	45	6	4.5	3.5
XLAP-1012	3,050 x 3,660	1,920	610	42	5.5	4	3
XLAP-1014	3,050 x 4,270	2,190	610	33	4.5	3	2.5

XLAP & Build-A-Box

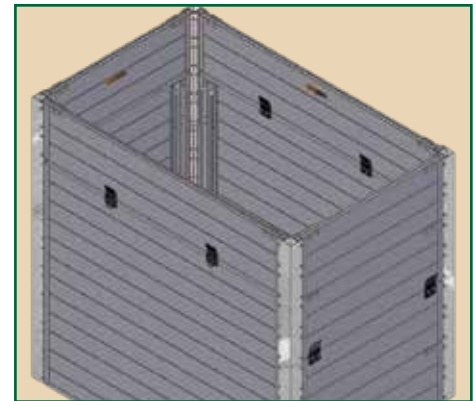
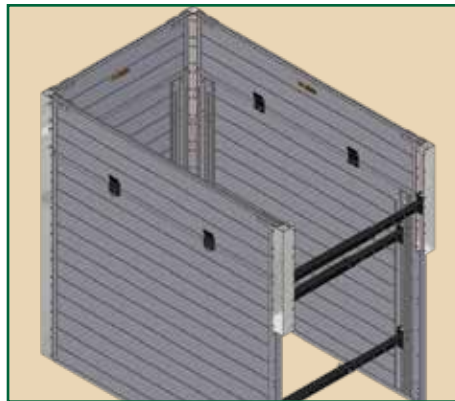
Compatibilidad y Flexibilidad con el Combo XLAP/Build-A-Box

Propósito:

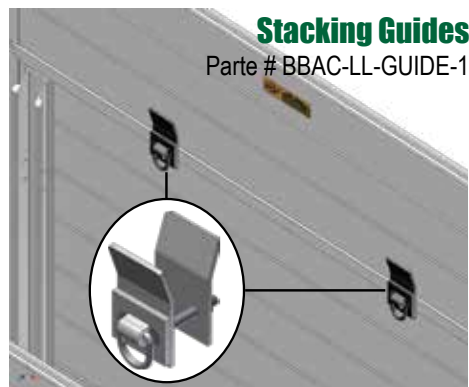
El XLAP es compatible y apilable con el sistema modular de placas de aluminio Build-A-Box de Efficiency, lo que permite a los contratistas y secretarías de obras públicas realizar modificaciones a las placas en sitio.

Aplicaciones Comunes:

- Válvulas de Agua y Desagües
- Hidrantes y tomas de agua
- Reparación de tramos cortos
- Servicios de Gas y Electricidad



Build-A-Box Apilado sobre XLAP



Stacking Guides

Parte # BBAC-LL-GUIDE-1

XLAP-SF

Páneles de Aluminio “Xtra Ligeros de 75 mm con marco de acero

Propósito:

La serie de paneles de aluminio con marco de tubo de acero XLAP-SF de Efficiency ofrece mayor rigidez al box (caja de entibado), lo que resulta ideal para trabajos en servicios públicos y reparaciones de tramos cortos, pero aún así son suficientemente ligeras para ser manejadas por retroexcavadoras con llantas de goma o excavadoras pequeñas.

Aplicaciones Comunes:

- Válvulas de Agua y Desagües
- Hidrantes y comas de agua
- Reparación de tramos cortos
- Servicios de Gas y Electricidad

Características:

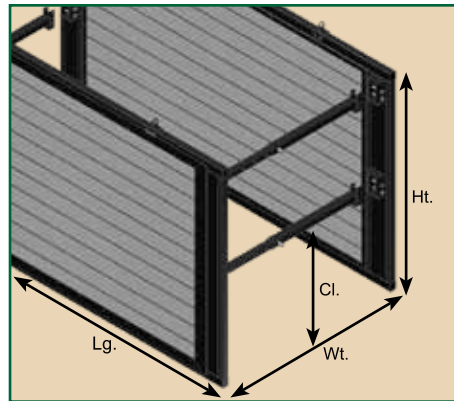
- Las paredes laterales de aluminio angostas y de superficie lisa reducen la acumulación del polvo y la suciedad.
- Relleno de Espuma.
- Cáncamos para jalar y levantar.
- Paredes envolventes con marcos de acero
- Diseño profesional y certificado de profundidad

Opciones:

- Muecas para apilado
- Borde de cuchillo

Opciones de Separadores:

- Separadores ajustables XL
- Collarín de tubería de 127 mm para separadores **schedule 80 de 6”**
- Collarín de tubería de 180mm para separadores **schedule 80 de 8”**



Páneles XLAP-SF 75 mm de doble pared de Aluminio

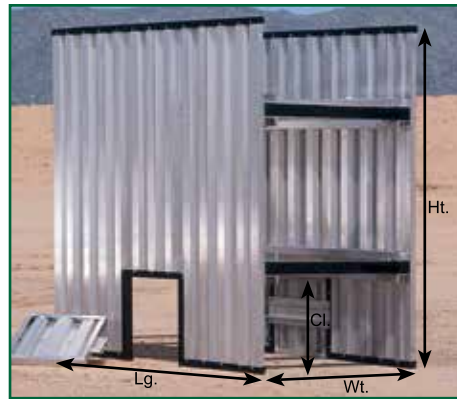
Modelo (pies.) <i>XLAP-SF-Ht.Lg.</i>	Altura. x Lg. (mm)	Peso (kg)	Holgura (mm)	Cap. Placa (kPa)	Prof. corte (m) Tipo Suelo		
					B	C-60	C-80
XLAP-SF-46	1,200 x 1,830	400	255	120	16	12	9
XLAP-SF-48	1,200 x 2,440	490	255	87	12	9	6
XLAP-SF-410	1,200 x 3,050	580	255	57	7.5	6	4
XLAP-SF-412	1,200 x 3,660	670	255	42	5.5	4	3
XLAP-SF-414	1,200 x 4,270	760	255	30	4	3	2
XLAP-SF-416	1,220 x 4,880	860	255	24	3	2.5	2
XLAP-SF-66	1,830 x 1,830	540	760	78	10.5	8	6
XLAP-SF-68	1,830 x 2,440	650	760	60	8	6	4.5
XLAP-SF-610	1,830 x 3,050	760	760	48	6	5	3.5
XLAP-SF-612	1,830 x 3,660	875	760	36	5	3.5	3
XLAP-SF-614	1,830 x 4,270	990	760	27	3.5	2.5	2
XLAP-SF-616	1,830 x 4,880	1,100	760	24	3	2	2
XLAP-SF-86	2,440 x 1,830	670	760	78	10.5	8	6
XLAP-SF-88	2,440 x 2,440	805	760	60	8	6	4.5
XLAP-SF-810	2,440 x 3,050	945	760	48	6	5	3.5
XLAP-SF-812	2,440 x 3,660	1,080	760	39	5	4	3
XLAP-SF-814	2,440 x 4,270	1,210	760	30	4	3	2
XLAP-SF-816	2,440 x 4,880	1,350	760	24	3	2.5	2
XLAP-SF-108	3,050 x 2,440	960	610	54	7	5.5	4
XLAP-SF-1010	3,050 x 3,050	1,120	610	45	6	4.5	3
XLAP-SF-1012	3,050 x 3,660	1,280	610	42	5.5	4	3
XLAP-SF-1014	3,050 x 4,270	1,440	610	33	4.5	3	2.5

Alum-A-Shield™

Placa de Aluminio Corrugado con Separadores Estáticos o Hidráulicos

Propósito:

Alum-A-Shield es una placa de pared individual diseñada para ser fuerte y ligera. Disponible con sets de separadores hidráulicos o estáticos, Alum-A-Shield está diseñada especialmente para secretarías de obras, empresas de servicios públicos y contratistas que utilizan retroexcavadoras o cargadores con ruedas de goma y excavadoras pequeñas.



Aplicaciones Comunes:

- Válvulas de Agua y Desagües
- Hidrantes y tomas de agua
- Reparación de tramos cortos
- Plomería

Características:

- Travesaño horizontal de tamaño completo para mayor profundidad
- Remates tubulares moldeados con muescas empotradas para apilado o agujeros para patas
- Tapones de acero en la base y en la parte superior
- Diseño profesional y certificado de profundidad



Opciones:

- Kit de remate para protección en tres y cuatro lados
- Kit de patas de hasta 610 mm para holgura adicional por encima de la tubería
- Pines de apilado

Opciones para Separadores:

- Quickbrace* (separadores de montaje rápido) hidráulicos y telescópicos
- Quickbrace (separadores de montaje rápido) estáticos
- Separadores cuadrados de 89 mm

Placa de Aluminio Corrugado para Zanjas (con Separadores Estáticos) Alum-A-Shield							
Modelo (pies.) AS-Ht.Lg.	Altura. x Lg. (mm)	Peso (kPa)	Holgura. (mm)	Shield Cap	Depth of Cut (m) Soil Type		
				(kPa)	B	C-60	C-80
AS-46	1,220 x 1,830	263	610	60	8	6	4.5
AS-48	1,220 x 2,440	347	610	60	8	6	4.5
AS-410	1,220 x 3,050	434	610	50	6.5	5	4
AS-412	1,220 x 3,660	522	610	30	4	3	2.5
AS-66	1,830 x 1,830	311	610	60	8	6	4.5
AS-68	1,830 x 2,440	410	610	60	8	6	4.5
AS-610	1,830 x 3,050	509	610	50	6.5	5	4
AS-612	1,830 x 3,660	608	610	30	4	3	2.5
AS-86	1,830 x 1,830	356	610	60	8	6	4.5
AS-88	1,830 x 2,440	468	610	60	8	6	4.5
AS-810	1,830 x 3,050	583	610	50	6.5	5	4
AS-812	1,830 x 3,660	720	610	30	4	3	2.5
AS-106	3,050 x 1,830	466	610	60	8	6	4.5
AS-108	3,050 x 2,440	527	610	60	8	6	4.5
AS-1010	3,050 x 3,050	657	610	50	6.5	5	4
AS-1012	3,050 x 4,270	783	610	30	4	3	2.5

*Guía de Productos de Entibado Hidráulico en línea : www.encyproduction.com

Corru-Lite™

Placa de Aluminio Corrugado de Peso Ligero para Entibado

Propósito:

La Placa Corru-Lite está hecha de aluminio corrugado y se usa primordialmente para trabajos ligeros de servicios públicos o plomería. El Corru-Lite puede ser transportado fácilmente en la parte trasera de un pick-up.

Aplicaciones Comunes:

- Válvulas de Agua y Desagües
- Hidrantes y tomas de agua
- Reparación de tramos cortos
- Plomería

Características:

- Se transporta en pick-up
- Puede ensamblarse en pocos minutos
- Remates tubulares moldeados con muescas para apilado empotradas o agujeros para patas
- Tapones de acero en la base y en la parte superior
- Diseño profesional y certificado de profundidad

Opciones:

- Kit de remate para protección en tres y cuatro lados
- Kit de patas para hasta 610 mm de holgura adicional para la tubería
- Pines para apilado

Opciones de Separadores:

- Estáticos de Aluminio
- Ajustables de Aluminio
- Ajustables de Acero



Placa de Aluminio Corrugado para entibado Corru-Lite Shield							
Modelo (Ft.) CL-Ht.Lg.	Altura. x Lg. (mm)	Peso (kg)	Holgura. (mm)	Cap. Placa (kPa)	Prof. de Corte(m) Suelo Tipo		
					B	C-60	C-80
CL-24	610 x 1,220	48	305	33	4.5	3	2.5
CL-26	610 x 1,830	62	305	27	3.5	3	2
CL-27	610 x 2,135	10	305	24	3	2.5	2
CL-28	610 x 2,440	80	305	24	3	2.5	2
CL-210	610 x 3,050	97	305	21	3	2	1.5
CL-212	610 x 3,660	118	305	18	2.5	2	1
CL-44	1,220 x 1,200	70	305	33	4.5	3	2.5
CL-45	1,220 x 1,525	82	305	33	4.5	3	2.5
CL-46	1,220 x 1,830	95	305	27	3.5	3	2
CL-48	1,220 x 2,440	117	305	24	3	2.5	2
CL-410	1,220 x 3,050	155	305	21	2.5	2	1.5
CL-412	1,220 x 3,660	170	305	18	2.5	2	1
CL-56	1,525 x 1,830	124	200	27	3.5	3	2
CL-66	1,830 x 1,830	160	460	27	3.5	3	2
CL-68	1,830 x 2,440	207	560	21	3	2	1.5

Separadores Estáticos		
Modelo Lg. (Ft.)	Ancho Interior (mm)	Peso (kg)
CLSP-24	610	27
CLSP-36	915	41
CLSP-48	1,220	50
CLSP-60	1,525	59
CLSP-72	1,830	72

Separadores Ajustables - Aluminio		
Modelo Ht. x Lg. (Ft.)	Largo (mm)	Peso (kg)
CLSA-1727	432 - 686	27
CLSA-2236	559 - 914	30
CLSA-2846	711 - 1,168	33
CLSA-3455	864 - 1,397	37
CLSA-4269	1,067 - 1,753	41
CLSA-5288	1,321 - 2,235	48

Separadores Ajustables- Acero		
Modelo Ht. x Lg. (Ft.)	Largo (mm)	Peso (kg.)
CLSP-1727	432 - 686	32
CLSP-2236	559 - 914	41
CLSP-2846	711 - 1,168	50
CLSP-3455	864 - 1,397	59
CLSP-4269	1,067 - 1,753	77
CLSP-5288	1,321 - 2,235	90

Tráiler Para Entibado

Tráiler FullStock para Entibado de Aluminio (FAST)

El Tráiler FullStock para entibado de aluminio (FAST), está equipado con una variedad de opciones personalizadas para sistemas de entibado, que permiten su aplicación rápida y eficiente al trabajo de campo.

Los tráileres de entibado son ideales para equipos de obras públicas que trabajan a diario en una variedad de proyectos de zanjas, ya que todas las herramientas necesarias están disponibles... no se requieren viajes de regreso a la bodega para traer los equipos que faltan.

El tráiler FullStock también puede ahorrar espacio de almacenamiento en la bodega, ya que todas las piezas pueden permanecer cargadas y encerradas bajo llave en el remolque.

Todos los anaqueles y demás opciones pueden ser redimensionadas, reposicionadas y reconfiguradas para adaptarse a sus necesidades específicas.

Características:

- Construcción de acero reforzado
- Eje doble
- Estantes adicionales pueden acomodarse en su tráiler

Serie de Placas de Aluminio:

- Estantes de placas de aluminio que se adaptan a XLAP, Alum-A-Shield o Corru-Lite
- Panel modular Build-A-Box™ y estantes para postes esquineros
- Estantes para separadores
- Mesa de trabajo y caja de herramientas para los pines Build-A-Box y los retenedores, cabestrillos u otras herramientas.

Serie de Entibados Verticales:

- Estante de entibados hidráulicos
- Estante para placas de entibado
- Caja de herramientas para accesorios y partes del entibado
- Caja de herramientas con kit de reparación de cilindro y mesa de trabajo
- Soporte para cilindro de prueba



EFFICIENCY PRODUCTION

 AMERICA'S TRENCH BOX BUILDER™

Catálogos y Folletos para los Productos de Efficiency Production

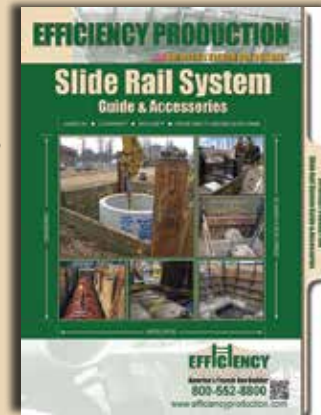
Steel Trench Shield Product Application Guide

- Municipio Shields
- Escudos de trincheras de la serie Contractor
- Escudos resistentes
- Placas para Pozos de inspeccion
- Forro del escudo interno
- Arcos



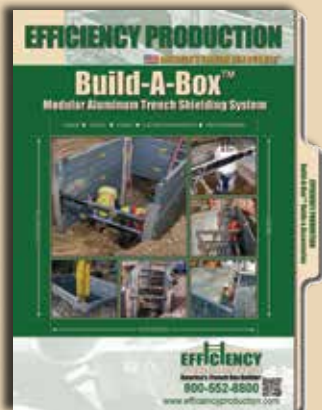
Sistema de Guías Deslizantes y AccesoriosGu

- 4-Lados
- ClearSpan™
- Multi-Bay™ 4 lados
- Multi-Bay™ linear
- Shore-Trak™
- Accesorios Innovadores



Build-A-Box™ Modular Laminado de Aluminio para Zanjas

- 2-Lados
- 3-Lados
- 4-Lados
- Marco Guía para Laminado
- Arcos
- Accesorios Innovativos



Entibado Hidráulico Guía del Producto

- Entibado Vertical
- Travesaños
- Entibados de Alto Traspaso
- Entibado de Rescate
- Hidráulico Alum-A-Shield™
- Trailer para Entibado



EFFICIENCY PRODUCTION.
Guía de Productos de Placas de Acero para Zanja

epi-jen_Catalog ALUMINUM 2015.indd



AMERICA'S TRENCH BOX BUILDER™

EFFICIENCY
PRODUCTION, INC.
800-552-8800

www.efficiencyproduction.com • 800-552-8800 • 517-676-8800 • Fax 517.676.0373