

EFFICIENCY PRODUCTION

AMERICA'S TRENCH BOX BUILDER™

Caisson de tranchée en aluminium Guide d'utilisation du produit

BUILD-A-BOX™ ■ PLACA DE ALUMINIO XLAP™ ■ CORRU-LITE™ ■ ALUM-A-SHIELD™

PIPE CLEARANCE



DEPTH OF CUT



SHIELD CAPACITY

EFFICIENCY PRODUCTION
Placa de Aluminio para Zanja Guía del Producto

EFFICIENCY
PRODUCTION
America's Trench Box Builder™
800-552-8800



www.encyproduction.com

Build-A-Box

Système de caisson de tranchée en aluminium

Proposito:

Le système de blindage de tranchée modulaire en aluminium Build-A-Box peut être assemblé en quelques minutes en une grande variété de configurations. Le système modulaire permet aux équipes de travail de faire des changements de design sur mesure et sur place pour s'adapter aux exigences de leurs conditions de travail, petites et grandes. Build-A-Box est compatible et empilable avec les caissons de tranchée en aluminium XLAP d'Efficiency.

Applications communes :

- Égouts et valves d'eau
- Bouches d'eau et robinets
- Retouches et réparations
- Installations de gaz et d'électricité

Caractéristiques:

- Compatible avec XLAP
- Transportable en camionnette (pick-up)
- Peut être assemblé à la main en qq min.
- Les panneaux étroits en aluminium lisse permettent de réduire l'accumulation de saleté
- Design d'emboîtement (rainure et languette)
- Rempli de mousse
- Anses de traction et d'élévation
- Design certifié réalisé par des ingénieurs professionnels

Options:

- Échancres de raccord en T
- Ensembles d'entretoises télescopiques
- Poteaux de coins sectionnels ou en une pièce
- Poteaux de coin pour design à 3 ou à 4 panneaux

Options des entretoises :

- Entretoises XL ajustables
- Arcs-entretoises



3-Sided Build-A-Box



4-Sided Build-A-Box



Build-A-Box Octagon Box



Build-A-Box

Système de caisson de tranchée en aluminium

Build-A-Box Caisson de tranchée modulaire - À deux côtés avec pleine longueur

Charte de sélection de		Ht. x Lg. (mm)	Poids (kg)	Capacité du caisson. (kPa)	Profondeur de la coupe (m)		
No de pièce	Article				B	C-60	C-80
BAB-2X2	7529	610 x 610	15	120	16	12	9
BAB-2X3	7530	610 x 915	21	120	16	12	9
BAB-2X4	7531	610 x 1,220	27	120	16	12	9
BAB-2X5	7532	610 x 1,525	32	120	16	12	9
BAB-2X6	7533	610 x 1,830	38	120	16	12	9
BAB-2X7	7534	610 x 2,135	44.5	87	12	9	6.5
BAB-2X8	7535	610 x 2,440	49.5	72	9.5	7	5.5
BAB-2X10	7536	610 x 3,050	62	48	6	5	3.5
BAB-2X12	7537	610 x 3,660	74	39	5	4	3
BAB-2X14	7538	610 x 4,270	85.5	30	4	3	2.5
BAB-2X16	7539	610 x 4,880	94.5	24	3	2.5	2

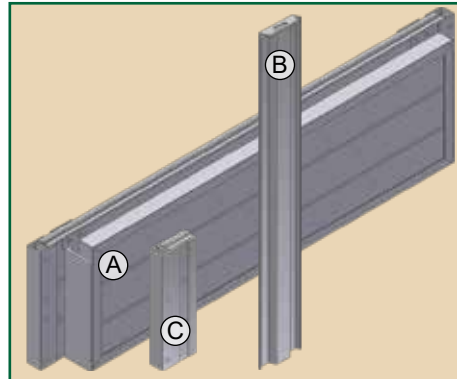
A Guide des charpentes de

Modèle	Longueur (mm)	Poids (kg)
BBAC-GF-4	1,220	53
BBAC-GF-6	1,830	75
BBAC-GF-8	2,440	97
BBAC-GF-10	3,050	135
BBAC-GF-12	3,660	173

B Feuilles d'aluminium

(avec des bouchons de pression)

BBAC-GF-SHEET-6	1,830	13.5
BBAC-GF-SHEET-8	2,440	16
^C PANNEAU DE	200	16



Poteaux de bouts

Modèle	Longueur	Longueur (mm)	Poids (kg.)
BAB-C2-2	7520	610	11
BAB-C2-4	7521	1,220	22
BAB-C2-6	7522	1,830	32
BAB-C2-8	7523	2,440	43
BAB-C2-10	7524	3,050	54
BAB-C2-12	7545	3,660	65

Poteaux de bouts en T

Modèle	Longueur	Longueur (mm)	Poids (kg)
BAB-C3-2	7525	610	13
BAB-C3-4	7526	1,220	25
BAB-C3-6	7527	1,830	37
BAB-C3-8	7528	2,440	50
BAB-C3-10	7546	3,050	63

Poteaux de connexion 4-Way

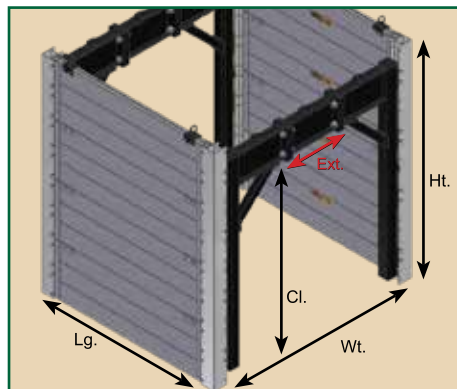
Modèle	Longueur (mm)	Poids (kg)
BBC4-24	610	16
BBC4-48	1,220	32
BBC4-72	1,830	47
BBC4-96	2,440	63
BBC4-120	3,050	78
BBC4-144	3,660	94

Arcs-entretoises et extensions

Modèle	Longueur (mm)	Description	Poids (kg)	Profondeur de la coupe (m) C-60 - type de sol
BBAC-ARCH 64	1,830	1,830 mm (high) x 1,220 mm	252	2.5
BBAC-EXT24	610	610 mm Horiz. Extensions	53	2.5
BBAC-EXT36	915	915 mm Horiz. Extensions	63	2.5
BBAC-EXT48	1,220	1,220 mm Horiz. Extensions	72	2.5
BBAC-EXT60	1,525	1,525 mm Horiz. Extensions	82	2.5
BBAC-EXT72	1,830	1,830 mm Horiz. Extensions	92	2.5
BBAC-EXT84	2,135	2,135 mm Horiz. Extensions	102	2.5

Entretoises Adj. simple Tube carré

Modèle	Longueur (mm)	Poids (kg)	
XL-2436-1	7514	610 - 914	12
XL-3660-1	7515	914 - 1,524	16
XL-4872-1	7516	1,219 - 1,829	21
XL-6096-1	7570	2,134 - 3,048	28
XL-72120-1	7518	1,829 - 3,048	50
XL-84144-1	7519	2,136 - 3,658	60



Build-A-Box avec Arcs-entretoises

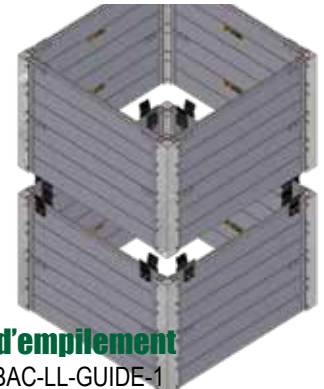
Accessoires

Accessoires innovateurs pour le système modulaire de blindage Build-A-Box



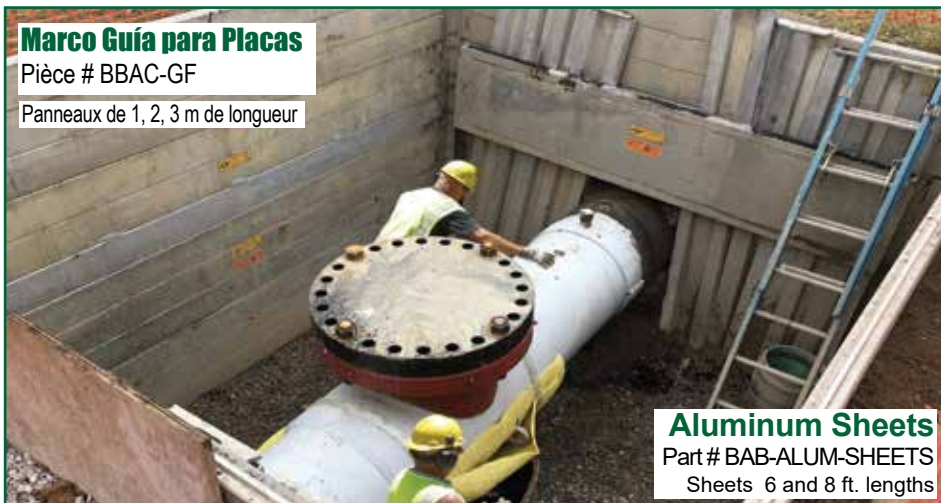
Arcs-entretoises
Pièce # BBAC-ARCH

Poteaux de coin
Pièce # BBAC-BP-1



Guides d'empilement
Pièce # BBAC-LL-GUIDE-1

Ensemble de roues
Pièce # BBAC-WK



Marco Guía para Placas
Pièce # BBAC-GF
Panneaux de 1, 2, 3 m de longueur

Aluminum Sheets
Part # BAB-ALUM-SHEETS
Sheets 6 and 8 ft. lengths



Pieds réglables
Pièce # BBAC-AL-1

Patte de levage
Pièce # BBAC-LL-1



Guard Rail
Part # GR-4FT-FIXED
4,6,10 ft. lengths

Ladder Bracket
Part # BBAC-LADDER-BK

Guard Rail Adpt
Part # GR-BAB-ADP

Caissons de tranchée “Xtra Light” avec panneaux en

Utilisation:

Les caissons de tranchées de la série XLAP d'Efficiency sont conçus pour les municipalités, les travaux publics et les entrepreneurs qui utilisent des rétrocaveuses/chargeurs et de petites excavatrices pour le blindage de tranchées. XLAP est compatible et emboîtable avec Build-A-Box.

Applications communes:

- Égouts et valves d'eau
- Bouches d'eau et robinets
- Retouches et réparations
- Installations de gaz et d'électricité

Caractéristiques:

- Compatible avec Build-A-Box
- Des parois minces et souples en aluminium réduisent l'accumulation de boue.
- Rempli de mousse
- Anses de traction et d'élévation
- Design certifié réalisé par des ingénieurs professionnels

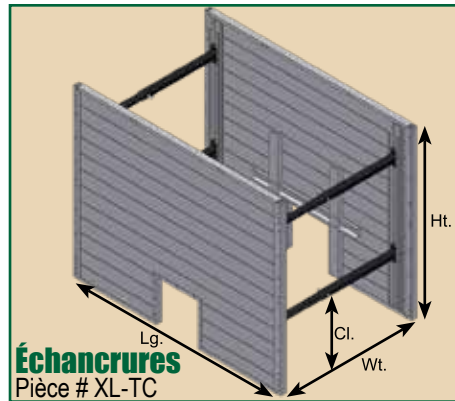
Options et Accessoires:

- Échancrures de raccord en T
- Équerre d'assemblage en bout de panneau
- Cavités d'empilement
- Bas des panneaux en angle
- Pieds ajustables
- Ensemble de roues

Options des entretoises :

- Entretoises XL ajustables
- Arcs-entretoises

Entretoises Adj. simple Tube carré			
Modèle	Item	Longueur (mm)	Poids (kg)
XL-2436-1	7514	610 - 914	12
XL-3660-1	7515	914 - 1,524	16
XL-4872-1	7516	1,219 - 1,829	21
XL-6096-1	7570	2,134 - 3,048	28
XL-72120-1	7518	1,829 - 3,048	50
XL-84144-1	7519	2,136 - 3,658	60



Échancrures
Pièce # XL-TC



Entretoises XL
Pièce # XL-3660-1

XLAP Caisson double en aluminium avec panneaux de 75 mm

Modèle (Pi.) XLAP-Ht.Lg.	Ht. x Lg. (mm)	Poids (kg)	Dégagement du	Profondeur de la coupe (m)			
				Capacité du (kPa)	B	C-60	C-80
XLAP-46	1,200 x 1,830	470	255	120	16	12	9
XLAP-48	1,200 x 2,440	590	255	87	12	9	6
XLAP-410	1,200 x 3,050	700	255	57	7.5	6	4
XLAP-412	1,200 x 3,660	820	255	42	5.5	4	3
XLAP-414	1,200 x 4,270	940	255	30	4	3	2
XLAP-416	1,220 x 4,880	1,050	255	24	3	2.5	2
XLAP-66	1,830 x 1,830	690	760	78	10.5	8	5.5
XLAP-68	1,830 x 2,440	850	760	60	8	6	4.5
XLAP-610	1,830 x 3,050	1,020	760	48	6	5	3.5
XLAP-612	1,830 x 3,660	1,190	760	36	5	3.5	2.5
XLAP-614	1,830 x 4,270	1,360	760	27	3.5	2.5	2
XLAP 616	1,830 x 4,880	1,520	760	24	3	2	2
XLAP-86	1,830 x 1,830	900	760	78	10.5	8	5.5
XLAP-88	1,830 x 2,440	1,120	760	60	8	6	4.5
XLAP-810	1,830 x 3,050	1,340	760	48	6	5	3.5
XLAP-812	1,830 x 3,660	1,560	760	39	5	4	2.5
XLAP-814	1,830 x 4,270	1,770	760	30	4	3	2
XLAP-816	1,830 x 4,880	1,990	760	24	3	2.5	2
XLAP-108	3,050 x 2,440	1,380	610	54	7	5.5	4
XLAP-1010	3,050 x 3,050	1,650	610	45	6	4.5	3.5
XLAP-1012	3,050 x 3,660	1,920	610	42	5.5	4	3
XLAP-1014	3,050 x 4,270	2,190	610	33	4.5	3	2.5

XLAP & Build-A-Box

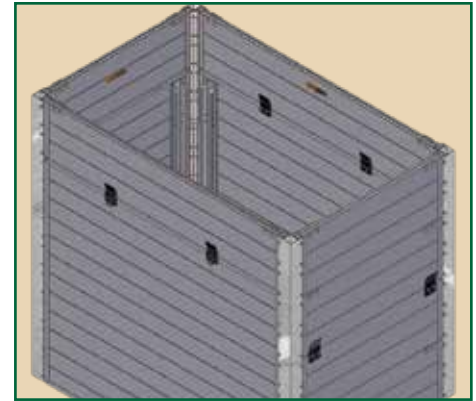
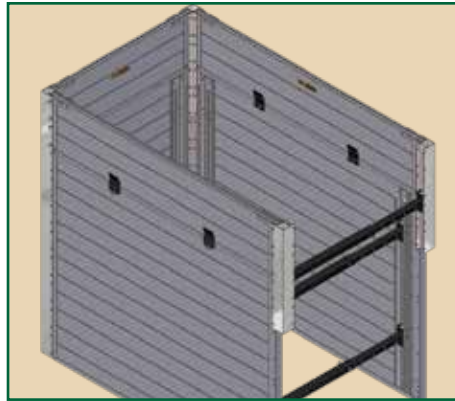
Compatibilité et flexibilité avec le Combo XLAP/Build-A-Box

Utilisation:

XLAP est compatible et emboîtable avec le système de caisson de tranchée modulaire en aluminium Build-A-Box d'Efficiency's, ce qui permet aux entrepreneurs et aux municipalités d'apporter des modifications au blindage sur le terrain.

Applications communes:

- Égouts et valves d'eau
- Bouches d'eau et robinets
- Retouches et réparations
- Installations de gaz et d'électricité

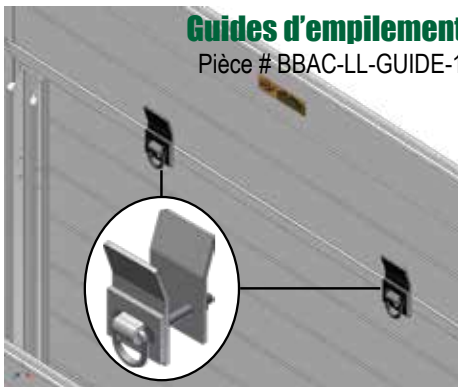


Build-A-Box installé sur un



Guides d'empilement

Pièce # BBAC-LL-GUIDE-1

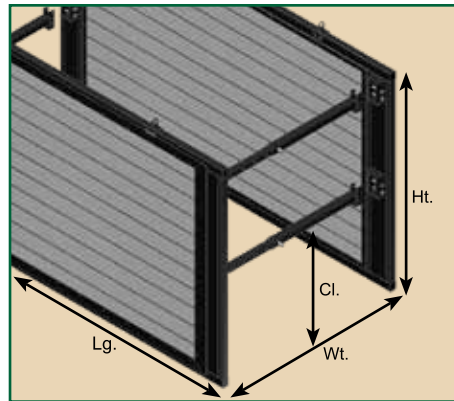


XLAP-SF

Caissons de tranchée "Xtra Light" avec panneaux en aluminium de 75 mm et charpente en acier

Utilisation:

Les caissons de tranchées de la série XLAP-SF d'Efficiency avec charpente en tube d'acier offre une plus grande rigidité au caisson, idéaux pour les travaux publics ou autres réparations, mais tout même assez léger pour être manipulés avec des rétrocaveuses à roues ou de petites excavatrices.



Applications communes:

- Égouts et valves d'eau
- Bouches d'eau et robinets
- Retouches et réparations
- Installations de gaz et d'électricité

Caractéristiques:

- Des parois minces et souples en aluminium réduisent l'accumulation de boue.
- Rempli de mousse.
- Cáncamos para jalar y levantar.
- Panneaux avec charpente en acier trempé
- Design certifié réalisé par des ingénieurs professionnels

Options:

- Cavités d'empilement
- Bas des panneaux en angle

Options des entretoises:

- Entretoises XL ajustables
- Tuyau de 127 mm avec collier pour Entretoises barème 80 de 6 pouces
- Tuyau de 180 mm avec collier pour Entretoises barème 80 de 8 pouces



XLAP-SF Caisson double en aluminium avec panneaux de 75 mm avec

Modèle (Pi.) <i>XLAP-SF-Ht.Lg.</i>	Ht. x Lg. (mm)	Poids (kg)	Dégagement du	Capacité du caisson (kPa)	Profondeur de la coupe (m) type de sol		
					B	C-60	C-80
XLAP-SF-46	1,200 x 1,830	400	255	120	16	12	9
XLAP-SF-48	1,200 x 2,440	490	255	87	12	9	6
XLAP-SF-410	1,200 x 3,050	580	255	57	7.5	6	4
XLAP-SF-412	1,200 x 3,660	670	255	42	5.5	4	3
XLAP-SF-414	1,200 x 4,270	760	255	30	4	3	2
XLAP-SF-416	1,220 x 4,880	860	255	24	3	2.5	2
XLAP-SF-66	1,830 x 1,830	540	760	78	10.5	8	6
XLAP-SF-68	1,830 x 2,440	650	760	60	8	6	4.5
XLAP-SF-610	1,830 x 3,050	760	760	48	6	5	3.5
XLAP-SF-612	1,830 x 3,660	875	760	36	5	3.5	3
XLAP-SF-614	1,830 x 4,270	990	760	27	3.5	2.5	2
XLAP-SF-616	1,830 x 4,880	1,100	760	24	3	2	2
XLAP-SF-86	2,440 x 1,830	670	760	78	10.5	8	6
XLAP-SF-88	2,440 x 2,440	805	760	60	8	6	4.5
XLAP-SF-810	2,440 x 3,050	945	760	48	6	5	3.5
XLAP-SF-812	2,440 x 3,660	1,080	760	39	5	4	3
XLAP-SF-814	2,440 x 4,270	1,210	760	30	4	3	2
XLAP-SF-816	2,440 x 4,880	1,350	760	24	3	2.5	2
XLAP-SF-108	3,050 x 2,440	960	610	54	7	5.5	4
XLAP-SF-1010	3,050 x 3,050	1,120	610	45	6	4.5	3
XLAP-SF-1012	3,050 x 3,660	1,280	610	42	5.5	4	3
XLAP-SF-1014	3,050 x 4,270	1,440	610	33	4.5	3	2.5

Alum-A-Shield™

Caisson en aluminium ondulé avec entretoises hydrauliques ou statiques

Utilisation:

Alum-A-Shield est un blindage d'un panneau en aluminium ondulé conçu pour être léger et résistant. Disponible avec un ensemble d'entretoises statiques ou hydrauliques, Alum-A-Shield est conçu spécifiquement pour les municipalités, les travaux publics et les entrepreneurs qui utilisent des rétrocaveuses/chargeurs et de petites excavatrices pour le blindage de tranchées.



Applications communes:

- Égouts et valves d'eau
- Bouches d'eau et robinets
- Retouches et réparations
- Plomberie

Caractéristiques:

- Raidisseur horizontal de pleine longueur pour une profondeur optimale
- Raccord d'extrémité soudés avec emboîture intégrée pour l'empilement
- Capuchons de dessus et de dessous en
- Design certifié réalisé par des ingénieurs professionnels



Options:

- Design certifié réalisé par des ingénieurs professionnels
- Kit de pieds pour un dégagement de cylindre jusqu'à 610mm de plus
- Dispositifs d'empilement

Options des entretoises

- Vérin hydraulique télescopique*
- Vérin statique télescopique*
- Entretoises carrées de 89 mm

Blindage de tranchée en aluminium Alum-A-Shield (avec entretoises)							
Modèle (Pi.) AS-Ht.Lg.	Ht. x Lg. (mm)	Poids (kPa)	Dégagement du	Capacité du (kPa)	Profondeur de la coupe (m)		
					B	C-60	C-80
AS-46	1,220 x 1,830	263	610	60	8	6	4.5
AS-48	1,220 x 2,440	347	610	60	8	6	4.5
AS-410	1,220 x 3,050	434	610	50	6.5	5	4
AS-412	1,220 x 3,660	522	610	30	4	3	2.5
AS-66	1,830 x 1,830	311	610	60	8	6	4.5
AS-68	1,830 x 2,440	410	610	60	8	6	4.5
AS-610	1,830 x 3,050	509	610	50	6.5	5	4
AS-612	1,830 x 3,660	608	610	30	4	3	2.5
AS-86	1,830 x 1,830	356	610	60	8	6	4.5
AS-88	1,830 x 2,440	468	610	60	8	6	4.5
AS-810	1,830 x 3,050	583	610	50	6.5	5	4
AS-812	1,830 x 3,660	720	610	30	4	3	2.5
AS-106	3,050 x 1,830	466	610	60	8	6	4.5
AS-108	3,050 x 2,440	527	610	60	8	6	4.5
AS-1010	3,050 x 3,050	657	610	50	6.5	5	4
AS-1012	3,050 x 4,270	783	610	30	4	3	2.5

*Guide de produits de blindage de tranchée : www.encyproduction.com

Corru-Lite™

Caisson de tranchée Corru-Lite en aluminium ondulé

Utilisation:

Le blindage Corru-Lite est fait d'un aluminium ondulé léger et est surtout à utiliser pour des petits travaux publics ou de la plomberie. Corru-Lite peut être facilement transporté à l'arrière d'une camionnette.

Applications communes:

- Égouts et valves d'eau
- Bouches d'eau et robinets
- Retouches et réparations
- Plomberie

Caractéristiques:

- Transportable en camionnette (pick-up)
- Peut être assemblé en quelques minutes
- Raccord d'extrémité soudés avec emboîture intégrée pour l'empilement ou les pieds.
- Capuchons de dessus et de dessous en acier
- Design certifié réalisé par des ingénieurs professionnels

Options:

- Design certifié réalisé par des ingénieurs professionnels
- Kit de pieds pour un dégagement de cylindre jusqu'à 610mm de plus
- Dispositifs d'empilement

Opciones des entretoises:

- Aluminium statique
- Aluminium ajustable
- Acier ajustable



Placa de Aluminio Corrugado para entibado Corru-Lite Shield								
Modèle (Pi.) CL-Ht.Lg.	Ht. x Lg. (mm)	Poids (kg)	Dégagement du (mm)	Capacité du caisson (kPa)	Profondeur de la coupe (m) sol de type			
					B	C-60	C-80	
CL-24	610 x 1,220	48	305	33	4.5	3	2.5	
CL-26	610 x 1,830	62	305	27	3.5	3	2	
CL-27	610 x 2,135	10	305	24	3	2.5	2	
CL-28	610 x 2,440	80	305	24	3	2.5	2	
CL-210	610 x 3,050	97	305	21	3	2	1.5	
CL-212	610 x 3,660	118	305	18	2.5	2	1	
CL-44	1,220 x 1,200	70	305	33	4.5	3	2.5	
CL-45	1,220 x 1,525	82	305	33	4.5	3	2.5	
CL-46	1,220 x 1,830	95	305	27	3.5	3	2	
CL-48	1,220 x 2,440	117	305	24	3	2.5	2	
CL-410	1,220 x 3,050	155	305	21	2.5	2	1.5	
CL-412	1,220 x 3,660	170	305	18	2.5	2	1	
CL-56	1,525 x 1,830	124	200	27	3.5	3	2	
CL-66	1,830 x 1,830	160	460	27	3.5	3	2	
CL-68	1,830 x 2,440	207	560	21	3	2	1.5	

Entretoises ajustables - aluminium		
Modèle Ht. x Lg. (Pi.)	Longueur (mm)	Poids (kg)
CLSA-1727	432 - 686	27
CLSA-2236	559 - 914	30
CLSA-2846	711 - 1,168	33
CLSA-3455	864 - 1,397	37
CLSA-4269	1,067 - 1,753	41
CLSA-5288	1,321 - 2,235	48

Entretoises ajustables - acier		
Modèle Ht. x Lg. (Pi.)	Longueur (mm)	Poids (kg.)
CLSP-1727	432 - 686	32
CLSP-2236	559 - 914	41
CLSP-2846	711 - 1,168	50
CLSP-3455	864 - 1,397	59
CLSP-4269	1,067 - 1,753	77
CLSP-5288	1,321 - 2,235	90

Remorque d'étayage

Remorque d'étayage en aluminium tout équipée (FullStock Aluminum Shoring Trailer (FAST))

La remorque d'étayage en aluminium tout équipée d'Efficiency (FAST) comporte des options personnalisées pour stocker de l'équipement d'étayage pour un usage rapide et efficace sur le terrain.

La remorque d'étayage est idéale pour les équipes de travaux publics qui passent d'un projet d'étayage à un autre chaque jour, puisqu'elle contient tous les outils nécessaires... Pas de retour au bureau pour de l'équipement manquant.

La remorque tout équipée peut également faire gagner de l'espace dans le garage puisque toutes les pièces peuvent demeurer chargées et verrouillées sur la remorque.

Tous les racks et autres options peuvent être remesurés, repositionnés et reconfigurés selon vos besoins spécifiques.

Caractéristiques:

- Construction en acier très résistant
- Essieu tandem
- Les racks peuvent être adaptés à votre remorque

Série de caissons en aluminium:

- Racks pour blindage en aluminium adaptés à un XLAP Alum-A-Shield ou à un Corru-Lite
- Panneau modulaire Build-A-Box™ et un rack pour des poteaux de coin
- Rack pour entretoises
- Établi et boîte à outils pour des embouts, gâches, sangles ou autres outils Build- A-Box

Séries d'étais verticaux:

- Rack à étais hydrauliques
- Rack à panneaux d'étayage
- Boîte à outils pour accessoires d'étayage, pièces et outils
- Boîte à outils avec kit de réparation de vérin et établi
- Banc d'essai pour vérin hydraulique



EFFICIENCY PRODUCTION

AMERICA'S TRENCH BOX BUILDER™

Catalogues et brochures pour les produits d'Efficiency's Production

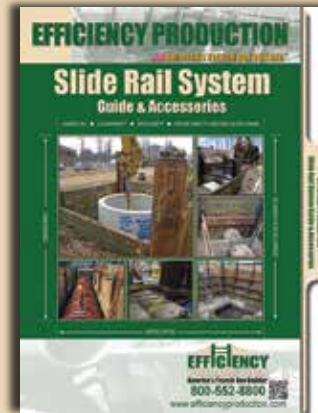
Caissons de tranchées en aluminium

- Boucliers municipaux
- Trench Shields de la série Contractor
- Caissons ultra-résistants
- Trous d'homme blindés
- Blindage interne
- Arche Epandage



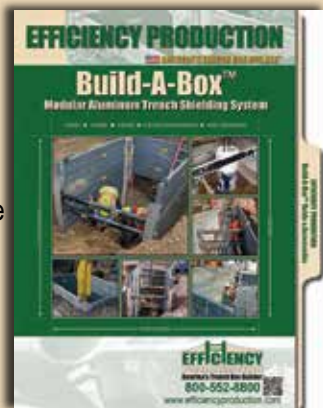
Systèmes de rails coulissants

- Caissons à 4 côtés
- ClearSpan™
- Multi-Bay™ à 4 côtés
- Linear Multi-Bay™
- ShoreTrak™
- Accessoires innovateurs



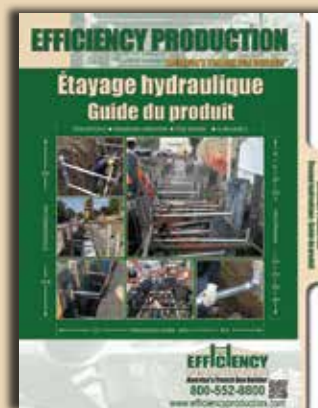
Caisson modulaire en aluminium Build-A-Box™

- À 2 côtés
- À 3 côtés
- À 4 côtés
- Guide de charpente
- Arcs-entretoises
- Accessoires innovateurs



Étayage hydraulique : Guide du produit

- Étais verticaux
- Raidisseurs
- Étais offrant beaucoup d'espace
- Étai de secours
- Alum-A-Shield™
- Remorque d'étaillage



EFFICIENCY PRODUCTION
Caisson de tranchée en aluminium

ep1-jan_Catalog ALUMINIUM 2019_FRE.indd

EFFICIENCY
PRODUCTION

America's Trench Box Builder™

EFFICIENCY
PRODUCTION, INC.
800-552-8800

www.encyproduction.com • 800-552-8800 • Fax 517.676.0373

ARCOSA
SHORING PRODUCTS