

EFFICIENCY PRODUCTION

 AMERICA'S TRENCH BOX BUILDER™

Entibado Hidráulico Guía Del Producto

ENTIBADOS VERTICALES ■ TRAVESAÑOS HORIZONTALES ■ ENTIBADO A PROFUNDIDAD ■ ALUM-A-SHIELD

559
ESPACIADO DE LOS CILINDROS(mm)
1219



46
61
107
152
— GUIAS PARA ENTIBADO (cm) —
213
274
366
488

5.2 PRESIÓN DEL CILINDRO (PSF) 10.4

EFFICIENCY PRODUCTION
Entibado Hidraulico, Guia del Producto

EFFICIENCY
PRODUCTION
America's Trench Box Builder™
800-552-8800



www.encyproduction.com

Entibado Hidráulico Vertical

Versatilidad superior en zanjas de hasta 7.62 m de profundidad por 3.66 m de ancho

Usos: Donde se utilizan placas para zanjas con el fin de proteger a los trabajadores contra los derrumbes, se utiliza el entibado hidráulico que aplica presión a las paredes de la zanja para evitar así los derrumbes.

Las placas y travesaños hidráulicos de aluminio de **Efficiency**, son excelentes recursos de bajo peso que se pueden utilizar para evitar instalaciones de servicios públicos existentes, para el soporte de las paredes de zanjas cercanas a estructuras, bordos o banquetas y para instalaciones de tubería donde no se puede utilizar una retroexcavadora grande.

Los entibados hidráulicos se instalan y retiran desde la superficie, evitando así el riesgo de trabajar en una zanja sin entibado.

Los entibados hidráulicos ofrecen una versatilidad superior en zanjas de hasta 25 pies de profundidad y 12 pies de ancho.

Un sistema de cilindros de extensión mejora el alcance de los entibados, añadiendo adaptabilidad en sitios que requieren excavaciones de diferentes anchos.

Estos entibados de aluminio reforzado están disponibles en modelos estándar o de uso rudo, y pueden utilizarse para cumplir con los reglamentos de OSHA en suelos tipo A, B, o C.

Características:

- Dos guías anchas de 203 mm que van de los 46 cm a los 488 cm de alto
- Cilindros hidráulicos de 50 mm de diámetro
- Manguito para proteger el cilindro
- Manguera y accesorios
- Placas de soporte para cilindro y patín
- Protector del herraje giratorio

Opciones y Accesorios:

- Faldones estándar o de Uso Rudo
- Sistema de extensión de cilindros
- Contenedor para bomba de 5 gal. (plástico o de acero)
- Líquido biodegradable para entibación
- Herramienta para liberación y gancho para remoción
- Chudoform (Hojas de 4 pies x 8 pies)
- Protector para dedos
- Kit de reparación



Instalación y Remoción

Proceso sencillo y seguro de instalación y remoción de entibado.

EFFICIENCY PRODUCTION



Instalación 1

Conecte la manguera hidráulica de la bomba al entibado. Enganche la herramienta de liberación a través de la jaladera y baje el entibado a la zanja.



Instalación 2

Coloque el entibado según los Datos del Tabulador y comience a aplicar presión. La presión normal de operación es de 5.2 a 10.4 MPa.



Instalación 3

Cuando el entibado esté colocado y presurizado en un rango seguro para trabajar, retire el conector de la manguera con la herramienta de liberación.



Remoción 1

Vierta el líquido de entibado por el conector de la manguera con la herramienta de liberación y permita que el entibado se despresurice. El líquido liberado es biodegradable.



Remoción 2

Jale el entibado de la zanja con el gancho de remoción y la herramienta de liberación. El entibado se cerrará en forma de tijera a una posición doblada.



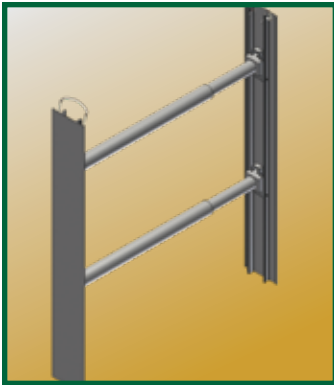
Remoción 3

Continúe jalando el entibado de la zanja hasta que se doble y quede plano. Los protectores de dedos lo ayudarán a protegerse de los puntos de aprisionamiento.

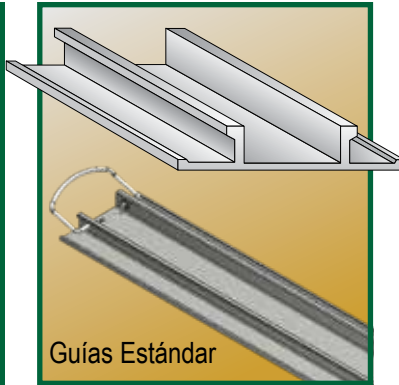


Especificaciones del Entibado

Seis tamaños de entibado vertical ESTÁNDAR



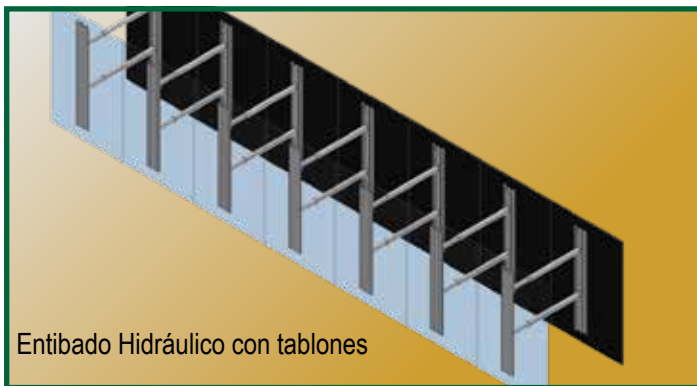
Entibado Hidráulico Vertical con dos cilindros



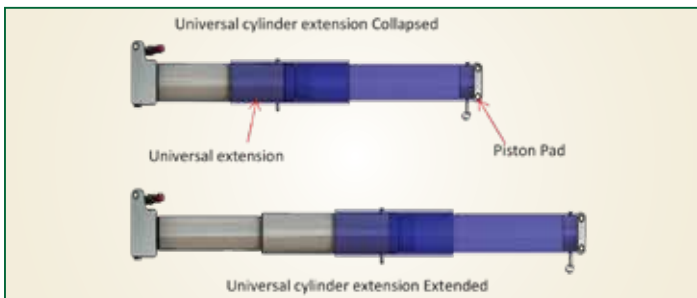
Guías Estándar



Entibado Hidráulico en zanja



Entibado Hidráulico con tablones



Guías Verticales de Entibado - Estándar			
Guía ESTANDAR Lg. x Cr. Br. (Pulg.)	Cruceta Ancho (In.)	Cilindros	Peso (Lbs)
S-1.5X1727	17 - 27	1	20
S-1.5X2236	22 - 36	1	23
S-1.5X2846	28 - 46	1	25
S-1.5X3455	34 - 55	1	28
S-1.5X4064	40 - 64	1	31
S-1.5X5288	52 - 88	1	36
S-2X1727	17 - 27	1	22
S-2X2236	22 - 36	1	24
S-2X2846	28 - 46	1	28
S-2X3455	34 - 55	1	30
S-2X4064	40 - 64	1	31
S-2X5288	52 - 88	1	38
S-3.5X1727	17 - 27	2	41
S-3.5X2236	22 - 36	2	50
S-3.5X2846	28 - 46	2	55
S-3.5X3455	34 - 55	2	60
S-3.5X4064	40 - 64	2	68
S-3.5X5288	52 - 88	2	77
S-5X1727	17 - 27	2	55
S-5X2236	22 - 36	2	60
S-5X2846	28 - 46	2	65
S-5X3455	34 - 55	2	70
S-5X4064	40 - 64	2	78
S-5X5288	52 - 88	2	87
S-7X1727	17 - 27	2	65
S-7X2236	22 - 36	2	70
S-7X2846	28 - 46	2	75
S-7X3455	34 - 55	2	80
S-7X4064	40 - 64	2	88
S-7X5288	52 - 88	2	97
S-9X1727	17 - 27	3	84
S-9X2236	22 - 36	3	90
S-9X2846	28 - 46	3	102
S-9X3455	34 - 55	3	108
S-9X4064	40 - 64	3	120
S-9X5288	52 - 88	3	132

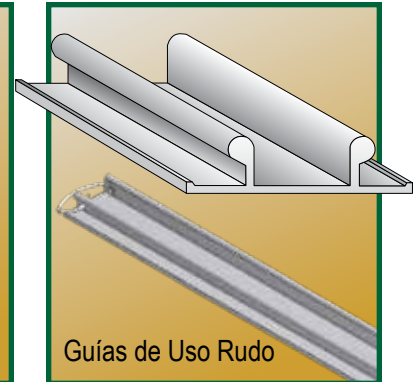
Extensión Universal de Una Pieza		
Parte No. Largo (Pulg.)	Largo (In.)	Peso (Lbs.)
HS-UNIVEX-12	12	6
HS-UNIVEX-18	18	7
HS-UNIVEX-24	24	8
HS-UNIVEX-30	30	9
HS-UNIVEX-36	36	11
HS-UNIVEX-42	42	12
HS-UNIVEX-48	48	13
HS-UNIVEX-56	56	15

Especificaciones del Entibado

Seis tamaños de entibado vertical de USO RUDO

Guías de Entibado Vertical - Uso Rudo

Guía de Uso Rudo Lg. x Cr. Br. (Pulg)	Cruceta Ancho (In.)	Cilindros	Peso (Lbs.)
H-1.5X1727	17 - 27	1	27
H-1.5X2236	22 - 36	1	29
H-1.5X2846	28 - 46	1	33
H-1.5X3455	34 - 55	1	35
H-1.5X4064	40 - 64	1	40
H-1.5X5288	52 - 88	1	43
H-2X1727	17 - 27	1	27
H-2X2236	22 - 36	1	29
H-2X2846	28 - 46	1	33
H-2X3455	34 - 55	1	35
H-2X4064	40 - 64	1	40
H-2X5288	52 - 88	1	43
H-3.5X1727	17 - 27	2	27
H-3.5X2236	22 - 36	2	29
H-3.5X2846	28 - 46	2	61
H-3.5X3455	34 - 55	2	66
H-3.5X4064	40 - 64	2	74
H-3.5X5288	52 - 88	2	82
H-5X1727	17 - 27	2	61
H-5X2236	22 - 36	2	65
H-5X2846	28 - 46	2	72
H-5X3455	34 - 55	2	77
H-5X4064	40 - 64	2	85
H-5X5288	52 - 88	2	93
H-7X1727	17 - 27	2	78
H-7X2236	22 - 36	2	82
H-7X2846	28 - 46	2	89
H-7X3455	34 - 55	2	94
H-7X4064	40 - 64	2	102
H-7X5288	52 - 88	2	110
H-9X1727	17 - 27	3	104
H-9X2236	22 - 36	3	110
H-9X2846	28 - 46	3	120
H-9X3455	34 - 55	3	128
H-9X4064	40 - 64	3	140
H-9X5288	52 - 88	3	152
H-12X1727	17 - 27	3	128
H-12X2236	22 - 36	3	134
H-12X2846	28 - 46	3	145
H-12X3455	34 - 55	3	152
H-12X4064	40 - 64	3	164
H-12X5288	52 - 88	3	176
H-16X1727	17 - 27	4	170
H-16X2236	22 - 36	4	177
H-16X2846	28 - 46	4	191
H-16X3455	34 - 55	4	202
H-16X4064	40 - 64	4	218
H-16X5288	52 - 88	4	234

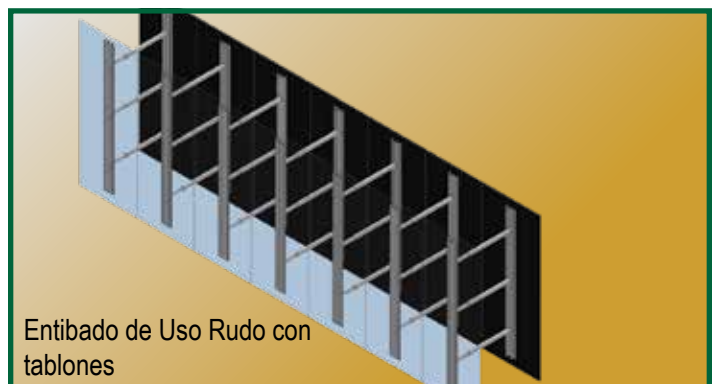


Guías de Uso Rudo

Entibado Vertical de Uso Rudo con tres cilindros



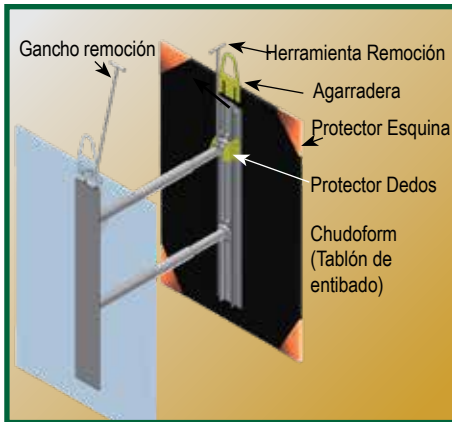
Entibado de Uso Rudo en zanja



Entibado de Uso Rudo con tablon

Accesorios Para Entibado

Opciones y accesorios para entibado hidráulico



Herramientas de Instalación y Remoción

Herramientas de Instalación

Parte #	Descripción	Largo(mm)
HVS-30-RT	herr. de liberación entibado	762
HVS-48-RT	herr. de liberación entibado	1219
HVS-72-RT	herr. de liberación entibado	1829
HVS-96-RT	herr. de liberación entibado	2438
AS510013	herr. de liberación de travesaño	1219

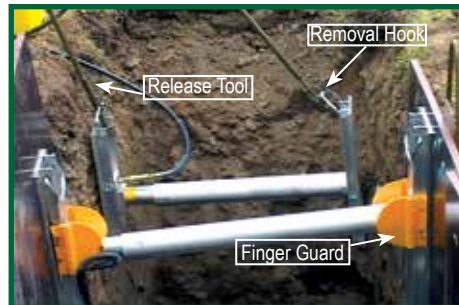
Herramientas de Remoción

Parte #	Descripción	Largo(mm)
HVS-30-RH	Gancho de remoción de entibado	762
HVS-48-RH	Gancho de remoción de entibado	1219
HVS-72-RH	Gancho de remoción de entibado	1829
HVS-96-RH	Gancho de remoción de entibado	1219



Chudofom, Agarradera y Protectores de Esquina

Parte #	Descripción
59425	Hojade Chudofomde 22 x 244 cm
8345187	Agarradera universal estándar
59244	Protector de esquinas



Bomba Manual de Entibado

Bomba manual de plástico o de metal para entibado hidráulico

La bomba hidráulica de **Efficiency Production** y su contenedor, fueron desarrollados especialmente para sistemas de entibado hidráulico. La bomba patentada, resistente a la corrosión, y el recipiente plástico de cinco galones, proporcionan un sistema de bombeo muy confiable para sus entibados hidráulicos.

Características

- Contenedor de 15.9 L. resistente al óxido
- Flecha de émbolo inoxidable
- Únicamente dos partes interiores activas
- Agarradera ajustable con mango de goma
- Válvula de control interna
- Internal check valve
- Polímero de alto impacto, estabilizado para UV
- Soporte de pie empotrado
- Resistente a las abolladuras
- Guarda de conectores empotrada
- *Colores y logos personalizados disponibles en la compra de grandes cantidades, únicamente para el contenedor plástico (A la derecha)*

5 Gallon Plastic Pump Can

Part # AS512039



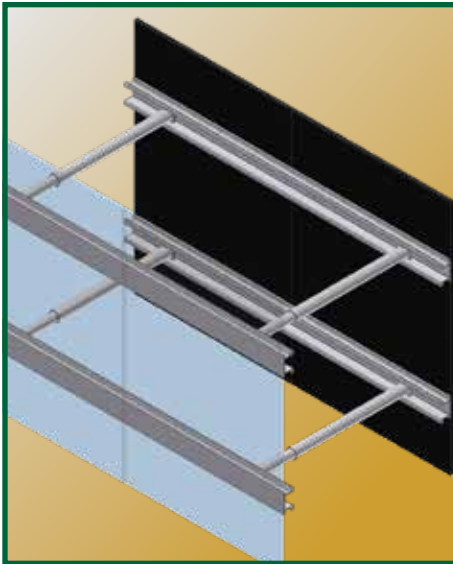
5 Gallon Steel Pump Can

Part # AS512001



Travesaños Horizontales

Los travesaños horizontales hidráulicos permiten una mayor capacidad de trabajo a profundidad



Travesaños Horizontales Hidráulicos



Travesaños - Guías Estándar

Guía Estándar Lg. x Cr. Br. (Pie. x Pulg.)	Cruceta Ancho (mm)	Cilindros	Peso (kg)
WS-6X36	559 - 914	2	44
WS-6X46	711 - 1168	2	48
WS-6X55	864 - 1397	2	49
WS-6X69	1067 - 1753	2	53
WS-6X88	1321 - 2235	2	57
WS-8X36	559 - 914	2	55
WS-8X46	711 - 1168	2	59
WS-8X55	864 - 1397	2	60
WS-8X69	1067 - 1753	2	64
WS-8X88	1321 - 2235	2	68
WS-12X36	559 - 914	3	82
WS-12X46	711 - 1168	3	85
WS-12X55	864 - 1397	3	90
WS-12X69	1067 - 1753	3	95
WS-12X88	1321 - 2235	3	99

Travesaños- Guías de Uso Rudo

Guía Uso Rudo Lg. x Cr. Cr. Br. (Pie. x Pulg.)	Cruceta Ancho (mm)	Cilindros	Peso (kg)
WH-6X36	559 - 914	2	76
WH-6X46	711 - 1168	2	79
WH-6X55	864 - 1397	2	81
WH-6X69	1067 - 1753	2	85
WH-6X88	1321 - 2235	2	89
WH-8X36	559 - 914	2	98
WH-8X46	711 - 1168	2	101
WH-8X55	864 - 1397	2	103
WH-8X69	1067 - 1753	2	107
WH-8X88	1321 - 2235	2	110
WH-10X36	559 - 914	2	119
WH-10X46	711 - 1168	2	123
WH-10X55	864 - 1397	2	124
WH-10X69	1067 - 1753	2	128
WH-10X88	1321 - 2235	2	132
WH-12X36	559 - 914	2	140
WH-12X46	711 - 1168	2	144
WH-12X55	864 - 1397	2	146
WH-12X69	1067 - 1753	2	149
WH-12X88	1321 - 2235	2	153

Alum-A-Shield™

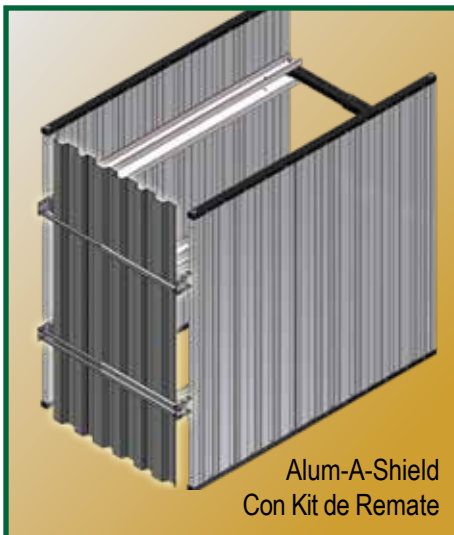
Placa de aluminio corrugado para zanja, con separadores hidráulicos

Alum-A-Shield es una placa de aluminio corrugado de una sola pared diseñada para ser resistente y liviana. Disponible con sistemas de separadores estáticos o hidráulicos, Alum-A-Shield está diseñada específicamente para secretarías de obras, trabajadores de servicios públicos y contratistas que utilizan retroexcavadoras y cargadores con llantas de hule y excavadoras pequeñas para la apertura de zanjas. Pueden agregarse aperturas laterales para el paso de servicios, y los kits para los extremos permiten protección de tres o cuatro lados dentro de la zanja.

Características:

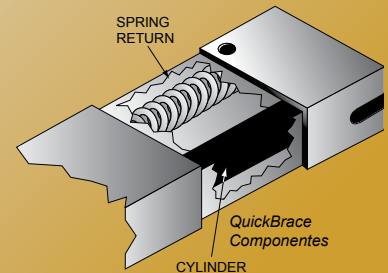
- QuickBraces (travesaños de instalación rápida) intercambiables, estáticos o hidráulicos y telescópicos, usados como separadores.
- Travesaño horizontal a lo largo de la pared lateral para un trabajo a máxima profundidad.
- Tapones de acero reforzado en la base y en la parte superior para mayor durabilidad.
- Topes tubulares moldeados para los extremos, para mayor resistencia y durabilidad.
- Muecas para apilado empotradas.
- Kit de patas (Opcional)

Alum-A-Shield - QuickBraces Hidráulicos				
Modelo - Alto x Largo (Pies.)	Alto x Largo (m)	Profundidad de corte (m)		Peso (kg)
		C-60	C-80	
AH46	1.22 x 1.83	6.40	4.88	277
AH48	1.22 x 2.44	6.40	4.88	363
AH410	1.22 x 3.05	5.49	4.27	454
AH412	1.22 x 3.66	3.66	2.74	545
AH66	1.83 x 1.83	6.40	4.88	325
AH68	1.83 x 2.44	6.40	4.88	427
AH610	1.83 x 3.05	5.49	4.27	529
AH612	1.83 x 3.66	3.66	2.74	631
AH86	2.44 x 1.83	6.40	4.88	370
AH88	2.44 x 2.44	6.40	4.88	486
AH810	2.44 x 3.05	5.49	4.27	604
AH812	2.44 x 3.66	3.66	2.74	745
AH106	3.05 x 1.83	6.40	4.88	481
AH108	3.05 x 2.44	6.40	4.88	545
AH1010	3.05 x 3.05	5.49	4.27	679
AH1012	3.05 x 3.66	3.66	2.74	808



QuickBraces Hidráulicos

- La tubería rectangular de acero protege plenamente el sistema de cilindro cerrado y el resorte de retorno
- Los pines individuales de conexión al travesaño permiten un fácil ensamblaje
- Tamaños ajustables para acomodar diversas anchuras de placa
- Manguitos telescópicos que se fijan cada 50 mm para mayor protección
- Las conexiones hidráulicas y pernos de conexión rápida permiten un fácil montaje, desmontaje o cambio
- Los valores de aguja personalizados proporcionan capacidades de sellado bidireccional para un control de presión independiente
- El distribuidor de mangueras tiene una válvula de purga para aliviar la presión hidráulica
- No se necesitan herramientas especiales para el desmontaje o mantenimiento



Remates Para Entibados

Páneles y guías de aluminio corrugado para remates

Los remates de aluminio corrugado para entibados hidráulicos de Efficiency Production son ideales para agregar protección de tres caras al extremo de una zanja cuando se trabaja muy de cerca a los edificios o estructuras existentes.

Los Remates para Entibados están equipados con tubos y abrazaderas en los extremos de los paneles para asegurar las placas de aluminio corrugado a los cilindros hidráulicos.

Los tubos del panel de remate pueden asegurar placas hasta 1,22 m desde el fondo de la zanja, para permitir la instalación de los servicios bajo el panel de remate.

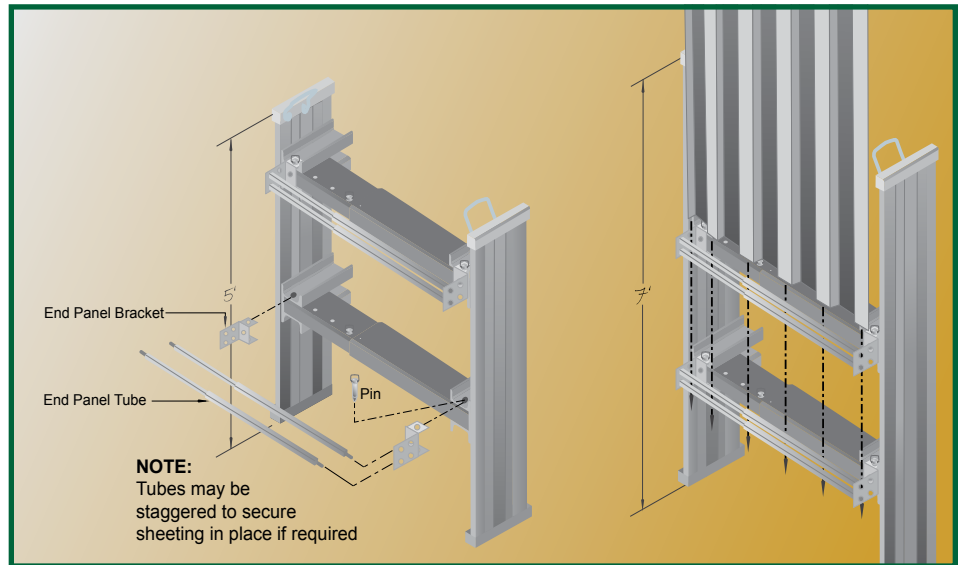
Los remates para entibado están diseñados para trabajar en combinación con los entibados hidráulicos verticales.

Características:

- Diseñados para trabajar con Entibados Hidráulicos Verticales
- Guías de Aluminio Corrugado de 152 o 213 cm
- Dos travesaños horizontales de 8 pulg. de ancho, se sujetan a la guía para lograr un alcance máximo de profundidad
- Tapas de acero reforzado en la base y en la parte superior para mayor durabilidad.
- Utiliza QuickBraces (travesaños de instalación rápida) hidráulicos y telescópicos

Entibados con Remate Guías de Aluminio Corrugado

Modelo - Guía Lg. x Cr. Br. (Pie. x Pulg.)	Cruceta Ancho(mm)	Cilindros	Peso (kg)
S-3.5X1727-E	432 - 686	2	215
S-3.5X2236-E	559 - 914	2	230
S-3.5X2846-E	711-1168	2	235
S-3.5X3455-E	864 - 1397	2	240
S-3.5X4269-E	1067 - 1753	2	255
S-3.5X5288-E	1321 - 2235	2	270
S-5X1727-E	432 - 686	2	240
S-5X2236-E	559 - 914	2	250
S-5X2846-E	711-1168	2	260
S-5X3455-E	864 - 1397	2	280
S-5X4269-E	1067 - 1753	2	310
S-5X5288-E	1321 - 2235	2	350
S-7X1727-E	432 - 686	2	240
S-7X2236-E	559 - 914	2	270
S-7X2846-E	711-1168	2	315
S-7X3455-E	864 - 1397	2	320
S-7X4269-E	1067 - 1753	2	410
S-7X5288-E	1321 - 2235	2	480



Tráiler Para Entibado

Tráiler FullStock para Entibado de Aluminio (FAST)

El Tráiler **FullStock** para entibado de aluminio (FAST), está equipado con una variedad de opciones personalizadas para sistemas de entibado, que permiten su aplicación rápida y eficiente al trabajo de campo.

Los tráileres de entibado son ideales para equipos de obras públicas que trabajan a diario en una variedad de proyectos de zanjas, ya que todas las herramientas necesarias están disponibles... no se requieren viajes de regreso a la bodega para traer los equipos que faltan.

El tráiler **FullStock** también puede ahorrar espacio de almacenamiento en la bodega, ya que todas las piezas pueden permanecer cargadas y encerradas bajo llave en el remolque.

Todos los anaqueles y demás opciones pueden ser redimensionadas, reposicionadas y reconfiguradas para adaptarse a sus necesidades específicas.

Características:

- Construcción de acero reforzado
- Eje doble
- Estantes adicionales pueden acomodarse en su tráiler

Serie de Placas de Aluminio:

- Estantes de placas de aluminio que se adaptan a XLAP, Alum-A-Shield o Corru-Lite
- Panel modular Build-A-Box™ y estantes para postes esquineros
- Estantes para separadores
- Mesa de trabajo y caja de herramientas para los pines Build-A-Box y los retenedores, cabestrillos u otras herramientas.

Serie de Entibados Verticales:

- Estante de entibados hidráulicos
- Estante para placas de entibado
- Caja de herramientas para accesorios y partes del entibado
- Caja de herramientas con kit de reparación de cilindro y mesa de trabajo
- Soporte para cilindro de prueba

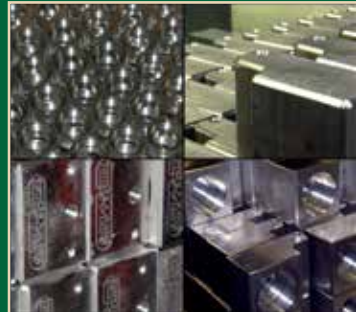


EFFICIENCY PRODUCTION

 AMERICA'S TRENCH BOX BUILDER™

CNC/Fabricación: Efficiency Production cuenta con lo último en tecnología y equipo CNC. Las habilidades CNC de Efficiency incluyen diseño y desarrollo de prototipos, bases para maquinaria especial, componentes de fabricación completamente integrados, diseñados en CAD, y la capacidad de fabricar piezas y componentes de cualquier competidor.

← CNC/FABRICACIÓN →



← TECNOLOGÍA →

EFFICIENCY PRODUCTION
Entibado Hidráulico, Guía del Producto

↑ DISEÑO CAD ↓

↑ INGENIERÍA ↓



America's Trench Box Builder™

EFFICIENCY
PRODUCTION, INC.
800-552-8800

www.encyproduction.com • 800-552-8800 • 517-676-8800 • Fax 517.676.0373