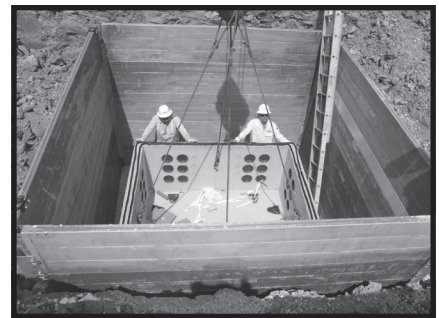


ARCOSA

SHORING PRODUCTS

Build-A-Box

Systeme modulaire d'etaiement de tranchée



Données tabulaires
En vigueur depuis le 4 janvier 2010

Informations Générales	1
Classification des sols	2
Limites des données	3
Assemblage	4-5
Assemblage des arches	6
Configurations	7
Installation & Notes d'usage	8-9
Boite à 2 côtés – Grille de sélection des panneaux	10
Boite à 3 côtés	
Poteaux de coin sectionnels.....	11-16
Poteaux de coin de pleine longueur	17-22
Boite à 4 côtés - Poteaux de coin sectionnels & de pleine longueur	23-28
Position du système d'étaieement et des supports	29
Emboîtement des systèmes de protection Build-A-Box et XLAP en aluminium	30
Certifications additionnelles	Annexe A

Les données présentées dans ce document représentent des lignes directrices permettant d'assister une personne compétente dans le choix d'un système sécuritaire d'étalement de tranchée. La personne compétente en charge de la sécurité du chantier détient l'unique responsabilité de la sélection, de l'installation et du retrait du système d'étalement de tranchée.

Les données fournies ne devraient pas être utilisées afin d'élaborer un plan d'excavation pour un travail spécifique mais devrait être plutôt utilisé par une personne compétente comme complément à sa formation, son expérience et ses connaissances des sols et des conditions du site de travail.

1. Les données associées au système modulaire d'étalement de tranchée BUILD-A-BOX™ sont basées sur les exigences de sécurité OSHA définies dans la section 29 CFR, partie 1926, sous-partie P – Excavations et tranchées
2. Ces données doivent être utilisées par un ingénieur des sols ou par une personne compétente. La personne compétente doit bien connaître et avoir de l'expérience dans les procédures d'excavation de tranchée, les techniques d'utilisation de système modulaire d'étalement de tranchée, la classification des sols ainsi que les lignes directrices OSHA.
 - a. La personne compétente doit superviser toutes les opérations d'excavation, s'assurer que le personnel travail dans des conditions sécuritaires et doit avoir une connaissance approfondie des informations fournies dans ce document. La personne compétente doit avoir le pouvoir d'interrompre des travaux qui seraient jugés non sécuritaire pour les travailleurs se trouvant à l'intérieur de la tranchée.
 - b. Tout le personnel travaillant avec le système modulaire d'étalement de tranchée doit avoir reçu une formation sur les procédures d'excavation adéquates et les mesures de sécurité applicable pour ce type de travail.
 - c. Les systèmes de protection de tranchées doivent être inspectés au moins une fois par jours de travail et doivent être inspectés de nouveau à chaque fois que les conditions du site de travail changent.
 - d. Tout le matériel servant aux déplacements des équipements comme les câbles, les sangles, les chaînes, les crochets et les harnais de sécurité doivent être évalués et inspectés afin de déceler tout dommage ou défauts et ce, avant leur utilisation.
3. La personne compétente doit continuellement inspecter la tranchée afin de déceler les signes de détérioration comme les infiltrations d'eau ou les glissements de sols à l'intérieur de la tranchée. Toute accumulation d'eau dans la tranchée doit être retirée rapidement et une nouvelle évaluation de la sécurité de la tranchée doit être effectuée. Un changement dans la condition du sol peut nécessiter des ajustements dans le système d'étalement.
 - a. Tout installation ou retrait du système d'étalement de tranchée doit se faire à partir de la surface du sol uniquement.
 - b. Aucun travailleur ne doit entrer dans une tranchée qui n'est pas convenablement protégée ou dont l'inclinaison ou la stabilité des parois ne sont pas adéquates.
 - c. Les travailleurs doivent travailler uniquement à l'intérieur du système d'étalement et ne doivent pas se retrouver en aucune circonstance sur les cotés du système d'étalement ou à l'intérieur d'une tranchée non protégée.
 - d. Les travailleurs doivent entrer et sortir de la tranchée par un endroit protégé par un système d'étalement
4. Les données fournies doivent être utilisées uniquement pour les conditions de sol indiquées. Les données présentées dans les différentes tables ne sont pas adéquates si le poids des équipements, des structures, des véhicules et du matériel se retrouvant à proximité de la tranchée dépassent la valeur assumée lors de la conception pour les charges additionnelles qui est de 20 000 lb. Les données sont également inadéquates si le poids imposé par une bande de remblais de 2 pi située à une distance inférieure à 2 pi de la paroi de la tranchée est supérieur à 20 000 lb. Lorsque les conditions du site sont différentes à celles présentées dans les tables, il est nécessaire qu'un ingénieur conçoive un système d'étalement spécifique aux conditions.
5. Une quantité suffisante de remblais doit être ajoutée pour stabiliser le système d'étalement BUILD-A-BOX™ et minimiser l'affaissement du sol et/ou de la fondation. Si ce type d'affaissement ne cause pas de problème, une excavation supplémentaire est permise tant que la distance entre le sol et le système d'étalement ne dépasse pas 6 pouces.
6. Aucune charge verticale ou horizontale ne peut être appliquée sur les supports ajustables ou les attaches fixes à moins qu'elle ne soit autorisée par Efficiency Production inc. Toutes manipulations inadéquates, tout particulièrement les contacts directes entre le godet de la pelle rétro caveuse et le système d'étalement, rendent inutilisables les données présentées dans les différentes tables.

Classification des types de sols

La description des types de sols « A », « B », & « C » est basés sur l'annexe A du document fournie par OSHA section 29 CFR, partie 1926, sous-partie P – Excavations et tranchées. Le type de sol « C-60 » dont fait référence les données sur l'efficacité représente des conditions de sol plus stable que le type de sol « C » décrit dans l'annexe A.

Sol de type « A » - Ayant un effet équivalent à un poids de 25 lb/pi² par pied de profondeur.

Description: Sol cohésif (ex. argile, argile limoneuse, argile sablonneuse, loam argileux) avec une résistance à la compression uniaxiale égale ou supérieur à 1.5 t/pi² (tonnes par pied carré). Le type A inclus également les sols de type cimenté comme l'Alios. Un sol ne fait pas partie de la catégorie A si il est fissuré ou si il est exposé à de fortes vibrations comme celles causées par la circulation répétés de véhicules ou l'enfoncement de pieux. De plus, un sol ne fait pas partie de la catégorie A si il a été récemment remanié ou si il fait partie d'un système de couches de sols en pente descendantes en direction des parois de la tranchée et dont la pente est égale ou supérieur à 1 unité vertical pour 4 unité horizontale (1V : 4H).

Sol de type « B » - Ayant un effet équivalent à un poids de 45 lb/pi² par pied de profondeur.

Description: Sol cohésif avec une résistance à la compression uniaxiale entre 0.5 et 1.5 t/pi² (tonnes par pied carré). Type B inclus aussi ; les sols granulaires avec peu ou sans cohésion incluant le gravier anguleux, le limon, le loam limoneux, le loam sableux et dans certains cas le loam limono-argileux et le loam sablo-argileux ; les sols récemment remaniés à l'exception des sols se classifiant dans la catégorie C ; les sols qui rencontrent les critères de la catégorie A mais qui sont fissurés ou sujet à la vibration ; la roche sèche qui est instable ; ainsi que les sols de type B qui font partie d'un système de couches de sols en pente descendantes en direction des parois de la tranchée et dont la pente est inférieure à 1 unité vertical pour 4 unité horizontale (1V : 4H).

Sol de type « C-60 » - Ayant un effet équivalent à un poids de 60 lb/pi² par pied de profondeur.

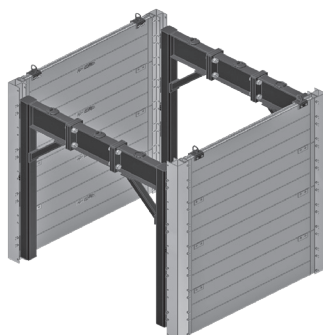
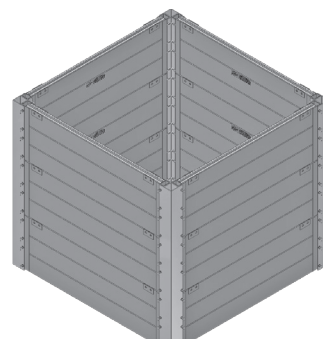
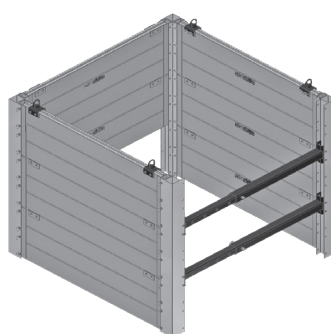
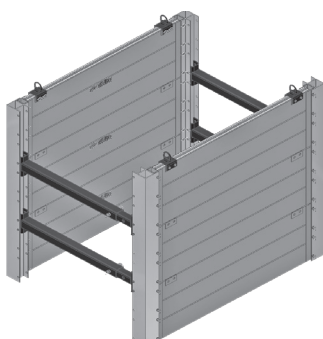
Description: Sol humide ou cohésif avec une résistance à la compression uniaxiale inférieur à 0.5 t/pi² (tonnes par pied carré) ; sol humide cohésif ou sable dense et humide qui ne s'écoule pas et qui n'est pas submergé d'eau. Une tranchée dont les parois sont pratiquement vertical creusée dans un sol de type « C-60 » demeurent stable sans support vertical durant suffisamment longtemps pour permettre l'installation du système de soutènement. (voir section 1.c.)

Sol de type « C-80 » - Ayant un effet équivalent à un poids de 80 lb/pi² (lpc) par pied de profondeur.

Description: Sol cohésif avec une résistance à la compression uniaxiale égal ou inférieur à 0.5 t/pi² (tonnes par pied carré) ; sol granulaire incluant la gravelle, le sable, le sable limoneux, les sols submergés ou les sols où l'eau s'infiltré aisément ; les sols constitués de roches qui sont instable et submergée ; ainsi que tous les sols qui font partie d'un système de couches de sols en pente descendantes en direction des parois de la tranchée et dont la pente est égale ou supérieur à 1 unité vertical pour 4 unité horizontale (1V : 4H).

Limites des données

- A. Lorsque la section inférieure de la tranchée doit être étayée et que la section supérieure ne requiert pas de support ou est inclinée à un angle plus prononcé que 1 unité vertical pour 3 unités horizontales (1V : 3H), la profondeur d'excavation permise doit être mesurée à partir du dessus de la tranchée et non pas à partir de la base de l'inclinaison de la section supérieure de la tranchée.
- B. Lorsque les parois de la tranchée sont inclinées, le dessus du système d'étaie doit être au moins 18 pouces plus haut que le bas de la pente et les supports supérieurs du système d'étaie doivent être situés en dessous du bas de la pente. Lorsque les parois de la tranchée ne sont pas inclinées, le dessus du système d'étaie doit être aligné avec la surface du sol si la personne compétente exécutant les travaux estime qu'il n'y a aucun danger que des objets roulent ou glissent à l'intérieur de la tranchée.
- C. Le système modulaire d'étaie de tranchée BUILD-A-BOX™ doit être utilisé avec les supports ajustables et statiques fournis par Efficiency Production et doit être fixé à l'aide de deux (2) goupilles de 5/8" (pouces) fournies par Efficiency Production à chacune des deux extrémités des supports comme illustré à la section détaillant l'assemblage.
- D. Le système modulaire d'étaie de tranchée BUILD-A-BOX™ doit être assemblé et installé conformément aux directives fournies dans ce document. Veuillez prendre note que des vidéos formatives détaillant l'installation sont disponibles sur demande à Efficiency Production.
- E. Le système modulaire d'étaie de tranchée BUILD-A-BOX™ doit être manipulé à l'aide des anneaux de levage installés sur chacun des panneaux et des poteaux de coin. Les supports à crochets doivent être utilisés pour empiler les modules du système d'étaie.
- F. Le bas du système modulaire BUILD-A-BOX™ doit être situé à une hauteur inférieure à deux pieds du bas de la tranchée pour les sols de type « A », « B », « C-60 » and « C-80 » en autant que le sol sur les côtés et sous le système de d'étaie ne s'affaisse. Une assise convenable sous le système d'étaie est requise.



Configuration à deux côtés



Configuration à deux côtés avec des supports télescopiques et des poteaux de coin à pleine longueur



Two-sided configuration with full length corner posts and arches



Configuration recto verso avec de longs écarteurs pour l'installation de la manole

Configuration à trois côtés



Configuration à trois côtés avec des supports télescopiques sans panneau en dessous

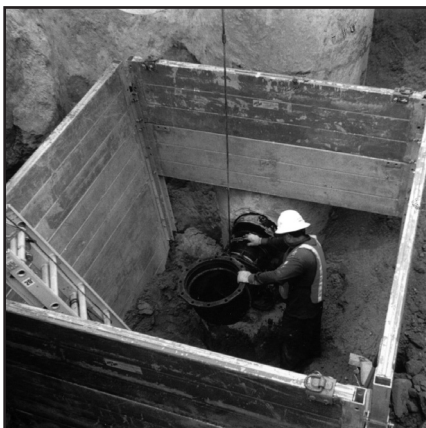


Une configuration à trois côtés avec des panneaux d'extrémité



Configuration à trois côtés avec écarteurs sur le côté long

Configuration à trois côtés



Configuration à quatre côtés avec des poteaux de coin sectionnels sans panneau en dessous



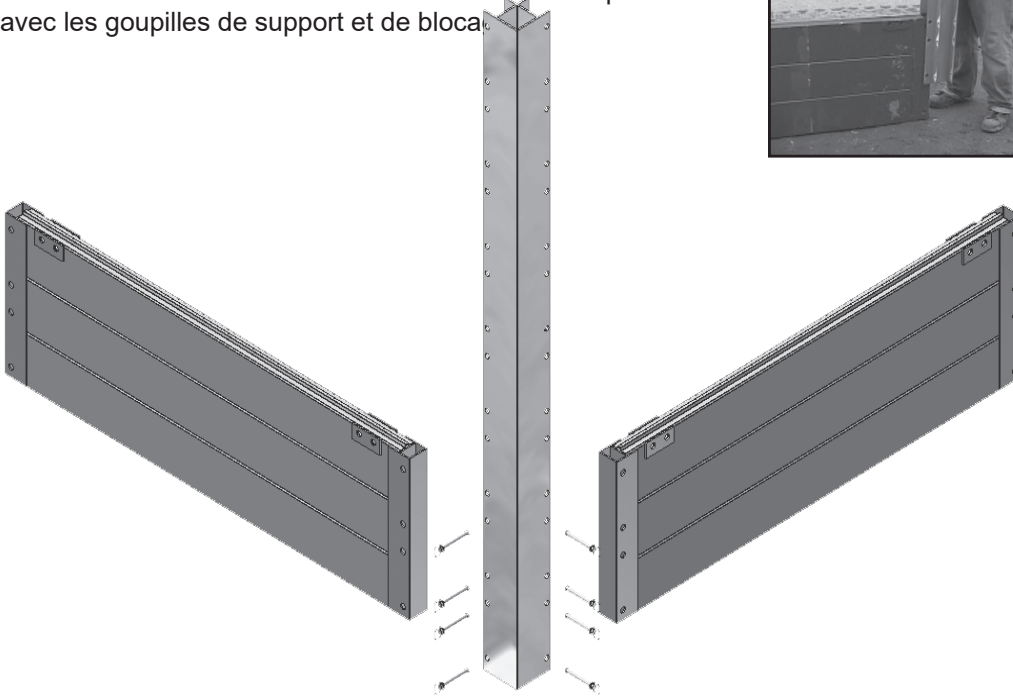
Configuration à quatre côtés à panneaux longs avec poteaux d'angle sectionnels



Deux boucliers modulaires empilés de 8 x 8 x 8 pieds

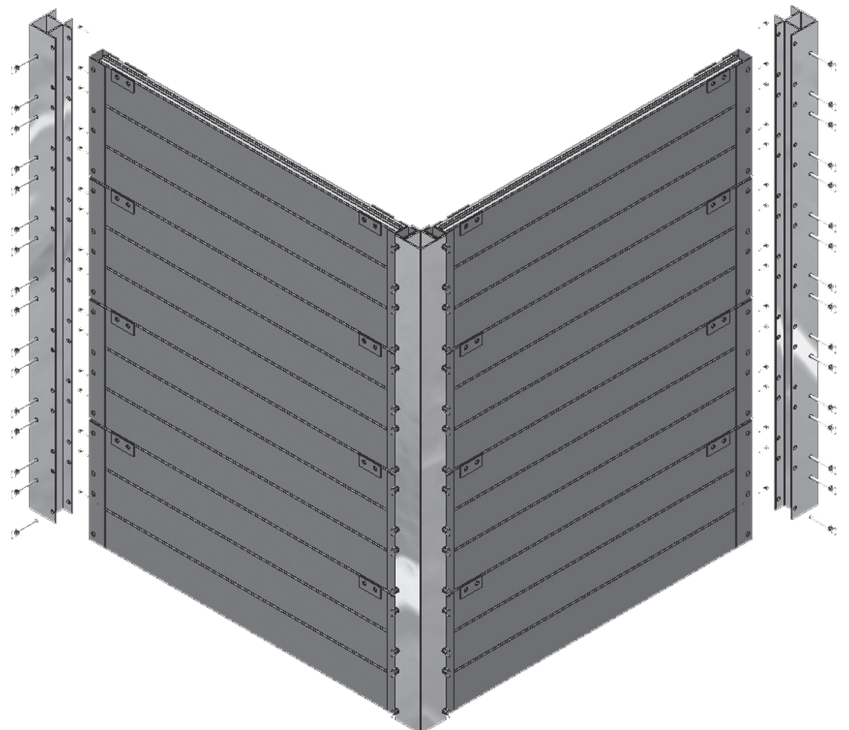
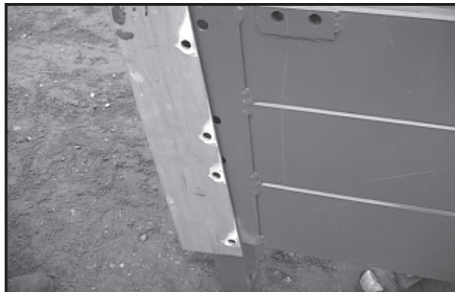
Étape 1

Glissez le premier panneau dans le poteau de coin et fixez-le en place à l'aide des goupilles. Glissez un deuxième panneau perpendiculaire au premier et fixez-le en place à l'aide des goupilles. Répétez ces étapes jusqu'à ce que la hauteur des murs soit suffisante. Assurez-vous de bien fixer les panneaux avec les goupilles de support et de blocage.



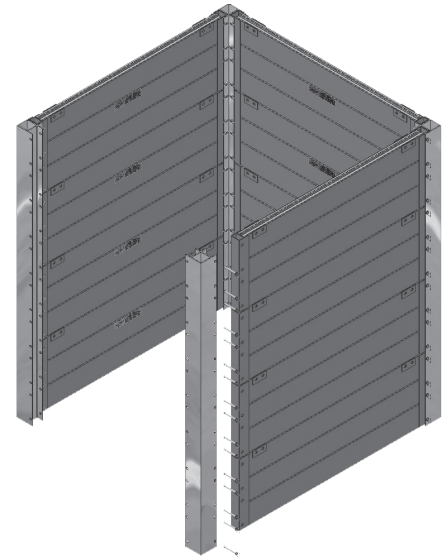
Étape 2

Glissez les poteaux de coin dans les panneaux et fixez-les en place avec les goupilles. Assurez-vous de bien fixer les panneaux avec les goupilles de support et de blocage.



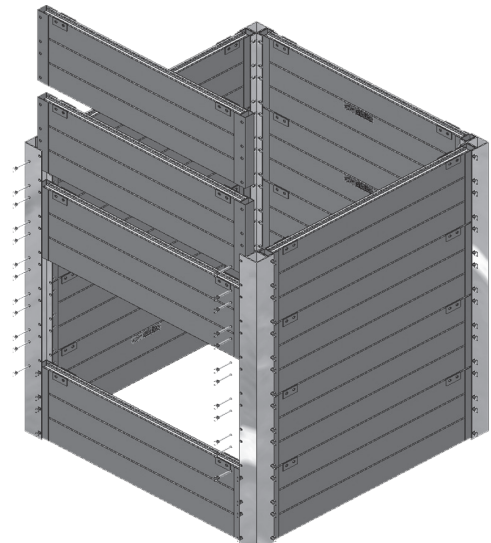
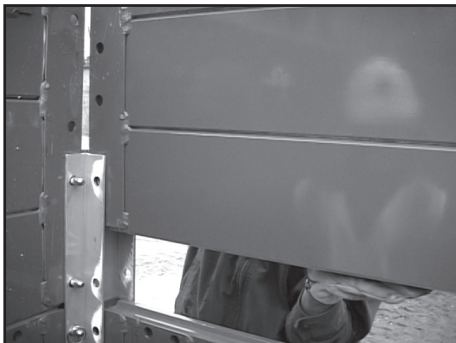
Étape 3

Pour compléter le troisième côté, glissez les panneaux dans un des poteaux de coin et fixez-le à l'aide des goupilles. Ajoutez le dernier poteau de coin et fixez-le avec les goupilles. Assurez-vous de bien fixer les panneaux avec les goupilles de support et de blocage.



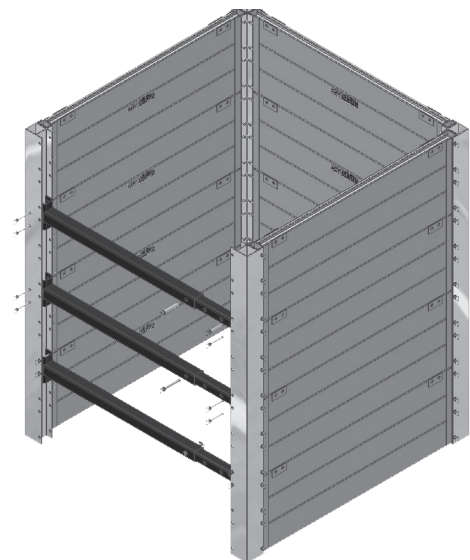
Étape 4a

TPour assembler le dernier côté, glissez les panneaux dans les poteaux de coin jusqu'à la hauteur désirée. Assurez-vous de bien fixer les panneaux avec les goupilles de support et de blocage.



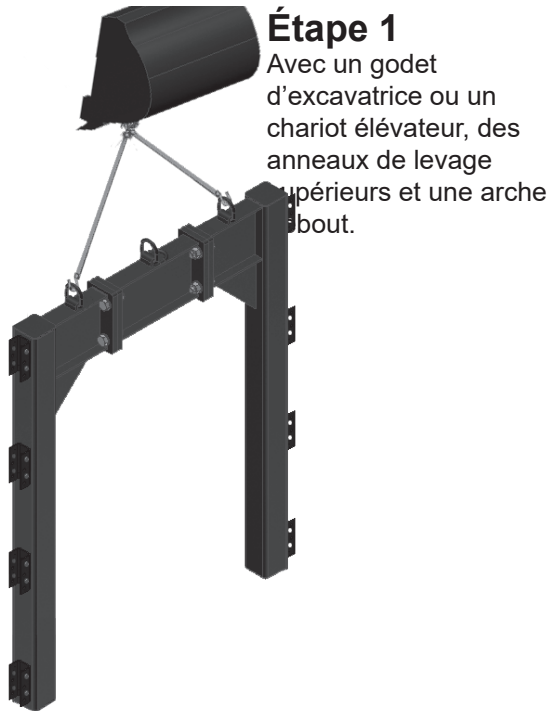
Étape 4b

Ou alors, glissez une paire de support télescopique en aluminium à l'intérieur des poteaux de coin et fixez-les avec les goupilles de support et de blocage. Note : Au moins deux supports en aluminium sont requis.



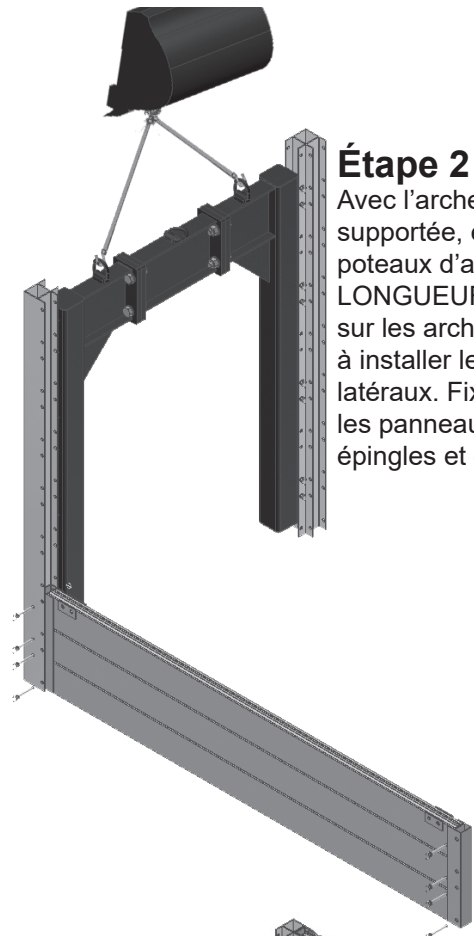
Assemblage des Arches

REMARQUE : Pour le système à 3 côtés, suivez les procédures d'assemblage PAGE 5



Étape 1

Avec un godet d'excavatrice ou un chariot élévateur, des anneaux de levage supérieurs et une arche about.

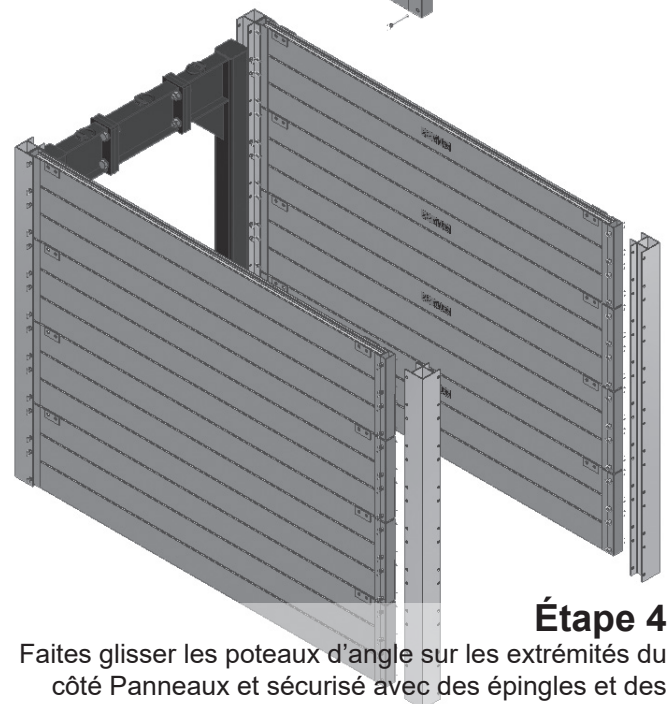
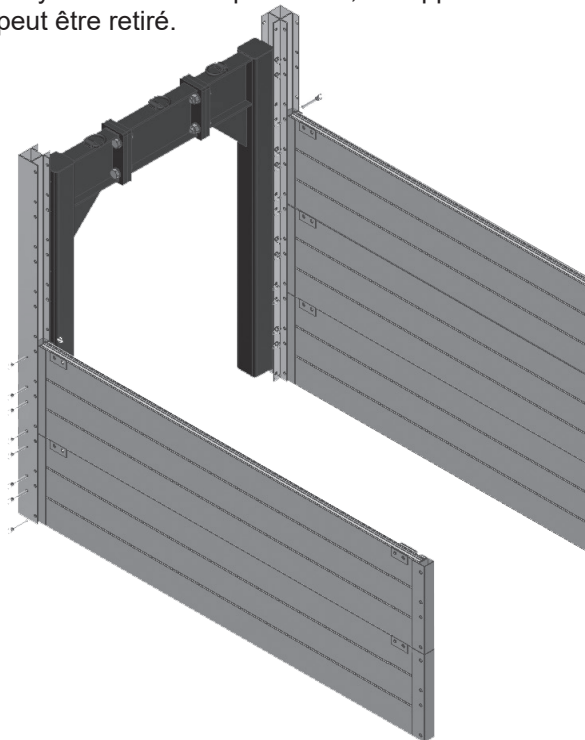


Étape 2

Avec l'arche toujours supportée, épinglez les poteaux d'angle PLEINE LONGUEUR de 2,1 m ou plus sur les arches et commencez à installer les panneaux latéraux. Fixez les poteaux et les panneaux d'angle avec des épingle et des passants.

Étape 3

Terminer l'installation de tous les panneaux latéraux, en alternant un côté puis l'autre. Fixez avec des épingle et des passants. Une fois que le système atteint 6 pi de haut, le support Arch peut être retiré.



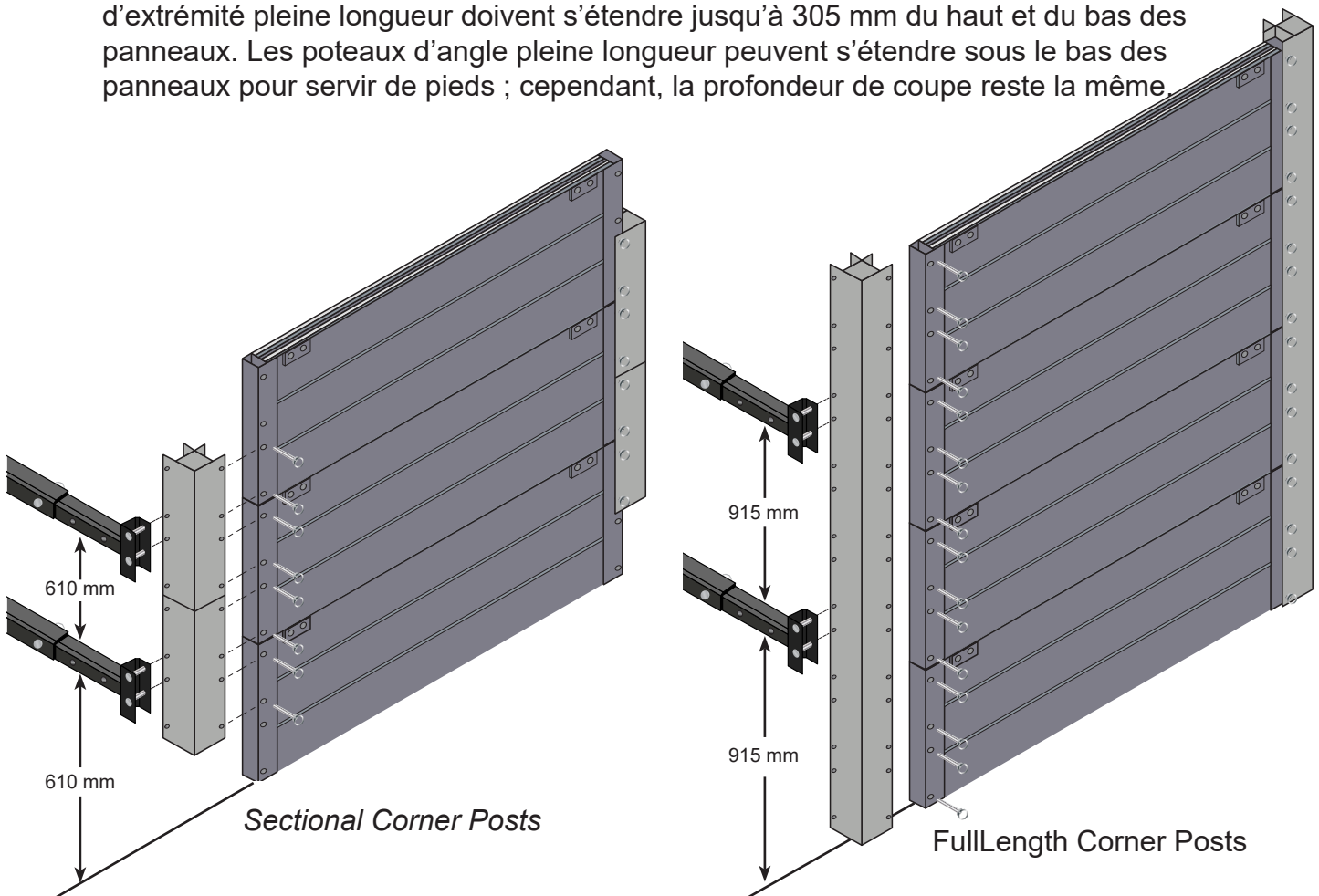
Étape 4

Faites glisser les poteaux d'angle sur les extrémités du côté Panneaux et sécurisé avec des épingle et des passants. Complétez le quatrième côté en installant soit épandeurs, cadre de guidage de tôle ou un autre arc.

Note: Use Build-A-Box tabulated data charts providing vertical clearance is 2 m or less and horizontal clearance is 4.27 m or less.

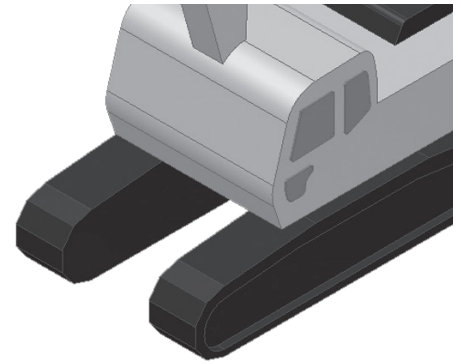
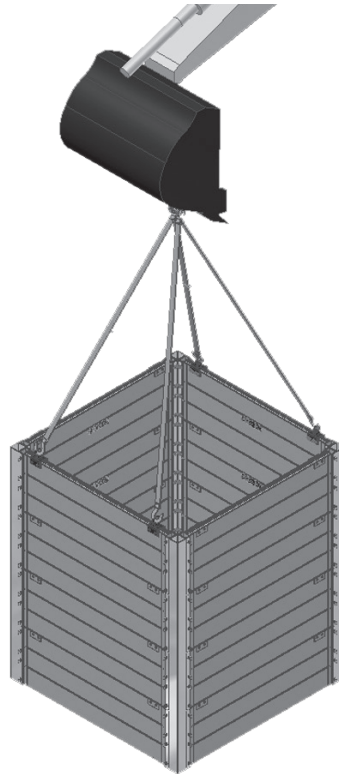
Installation et notes d'usage

- (1) De nombreuses autres combinaisons de panneaux, poteaux d'angle, poteaux en T, poteaux à 4 voies et entretoises/écarteurs, autres que celles présentées à la page 7, sont autorisées avec l'approbation du fabricant.
- (2) Les panneaux de protection modulaires ont chacun quatre ou six trous pour les broches de connexion de chaque côté. Au moins deux des quatre broches doivent être utilisées pour que les données tabulées du fabricant restent valides. Si des poteaux d'angle sectionnels sont utilisés en se croisant au point médian du panneau sur le côté de 2' de haut, alors au moins une broche doit être utilisée sur chacun des deux poteaux d'angle qui se croisent (deux par panneau). Les autres broches ajoutent de la rigidité et de la redondance, mais ne sont pas obligatoires.
- (3) Les systèmes de protection de tranchée modulaires sont conçus pour être utilisés avec les entretoises/écarteurs réglables et les supports statiques du fabricant.
- (4) Les cotes de profondeur sont basées sur une entretoise/écarteur par paire de poteaux d'angle sectionnels sur des centres de 610 mm pour toute la hauteur du système. Les poteaux d'angle sectionnels doivent être installés de manière à ce que les entretoises/écarteurs soient centrés sur les poteaux et alignés avec les joints des panneaux. Alternativement, les entretoises/écarteurs peuvent être utilisés sur des centres verticaux de 915 mm s'ils sont utilisés avec des poteaux d'extrémité pleine longueur. Les poteaux d'extrémité pleine longueur doivent s'étendre jusqu'à 305 mm du haut et du bas des panneaux. Les poteaux d'angle pleine longueur peuvent s'étendre sous le bas des panneaux pour servir de pieds ; cependant, la profondeur de coupe reste la même.



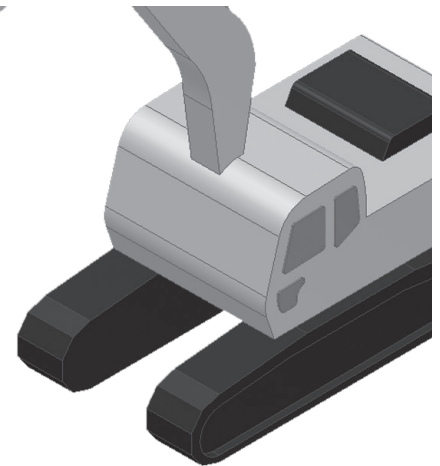
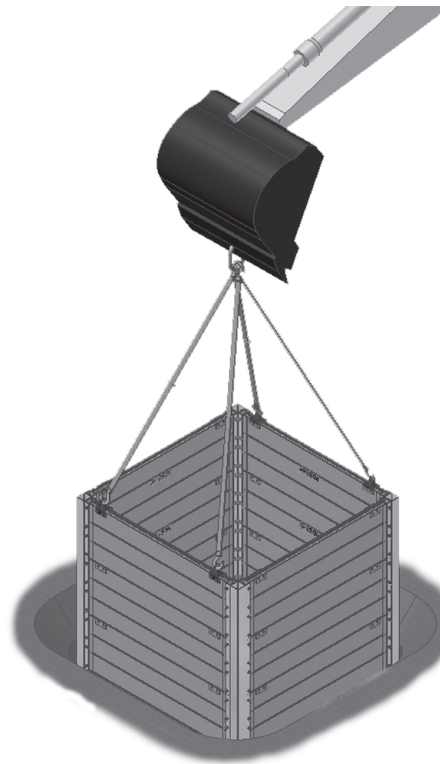
Étape 1

Creusez une tranchée légèrement plus large que les dimensions du système d'étaie BUILD-A-BOX™. Les parois verticales de la tranchée doivent être au maximum 18 pouces sous le dessus de la boîte. La pente du sol au-dessus de la boîte doit rencontrer les exigences du fabricant présentées dans les données tabulaires.



Étape 2

Descendez la boîte dans la tranchée. Remplissez l'espace entre l'extérieur de la boîte et la paroi de la tranchée avant de l'utiliser.

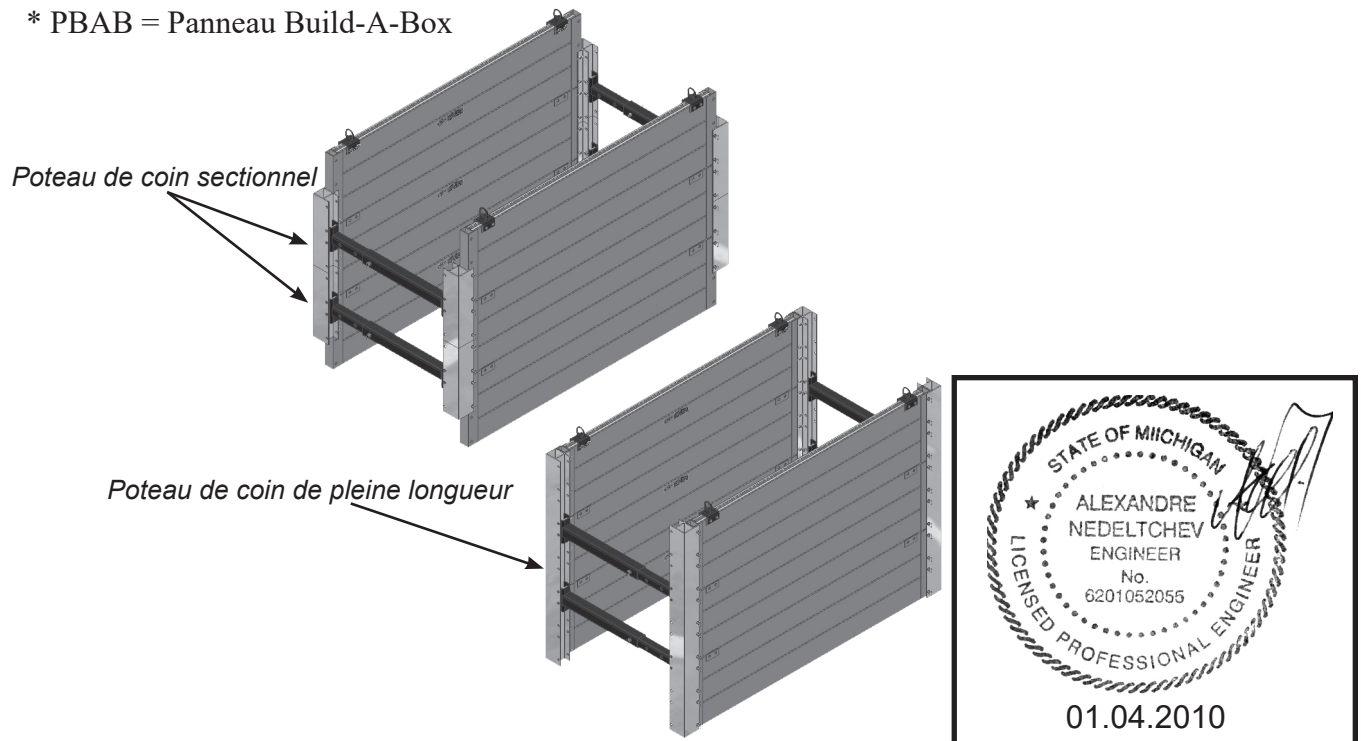


Tous les équipements de soulèvement doivent être de dimensions convenables et être conforme aux règles de l'industrie en plus de satisfaire les exigences d'un expert en appareil de levage.

Poteaux de coin de pleine longueur ou sectionnels Support au 24 ou 36 pouces centre à centre verticalement

Système modulaire d'étalement de tranchée BUILD-A-BOX™ à 2 côtés						
Tableau de sélection		Capacité de protection (lb/pi ²)	Profondeur de tranchée (pi) – type de sol			
Ht x Lg (pi)	Poids (lb)		A	B	C-60	C-80
22 PBAB*	28	2,400	96	53	40	30
23 PBAB	40	2,400	96	53	40	30
24 PBAB	52	2,400	96	53	40	30
25 PBAB	64	2,400	96	53	40	30
26 PBAB	76	2,400	96	53	40	30
27 PBAB	88	1,740	70	39	29	22
28 PBAB	100	1,440	58	32	24	18
29 PBAB	112	1200	48	27	20	15
210 PBAB	124	960	38	21	16	12
211 PBAB	136	840	34	19	14	11
212 PBAB	148	780	31	17	13	10
213 PBAB	160	660	26	15	11	8
214 PBAB	172	600	24	13	10	8
215 PBAB	184	540	22	12	9	7
216 PBAB	196	480	19	11	8	6
217 PBAB	208	420	17	9	7	5
218 PBAB	220	360	14	8	6	5
219 PBAB	232	300	12	7	5	4
220 PBAB	244	240	10	5	4	3

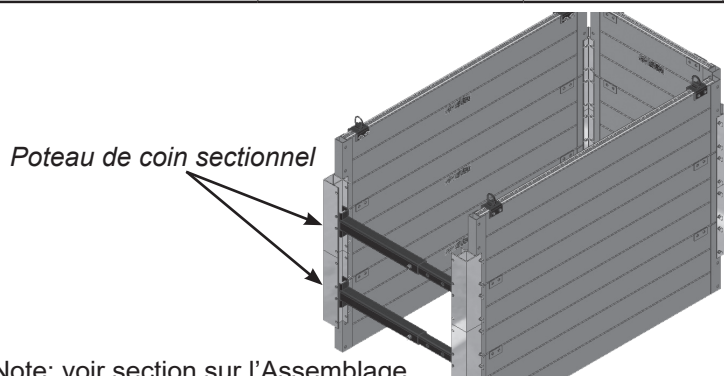
* PBAB = Panneau Build-A-Box



Configuration de 3 et 4 pieds

Supports aux 24 pouces de centre à centre verticalement au bout ouvert de la boîte

Système modulaire d'étalement de tranchée BUILD-A-BOX™ à 3 côtés					
Ht x Lg (pi)	Capacité de protection (lb/pi ²)	Profondeur de tranchée (pi) – type de sol			
		A	B	C-60	C-80
3 X 2	2,160	86	48	36	27
3 X 3	2,160	86	48	36	27
3 X 4	2,160	86	48	36	27
3 X 5	2,100	84	47	35	26
3 X 6	2,040	82	45	34	25
3 X 7	1,740	70	39	29	21
3 X 8	1,440	58	32	24	18
3 X 9	1,200	48	27	20	15
3 X 10	960	38	21	16	12
3 X 11	840	34	19	14	10
3 X 12	780	31	17	13	9
3 X 13	660	26	15	11	8
3 X 14	600	24	13	10	7
3 X 15	540	22	12	9	6
3 X 16	480	19	11	8	6
3 X 17	420	17	9	7	5
3 X 18	360	14	8	6	4
3 X 19	300	12	7	5	3
3 X 20	240	10	5	4	3
4 X 2	2,160	86	48	36	27
4 X 4	2,160	86	48	36	27
4 X 5	2,100	84	47	35	26
4 X 6	2,040	82	45	34	25
4 X 7	1,620	65	36	27	20
4 X 8	1,320	53	29	22	16
4 X 9	1,200	48	27	20	15
4 X 10	900	36	20	15	11
4 X 11	840	34	19	14	10
4 X 12	780	31	17	13	9
4 X 13	660	26	15	11	8
4 X 14	600	24	13	10	7
4 X 15	540	22	12	9	6
4 X 16	480	19	11	8	6
4 X 17	420	17	9	7	5
4 X 18	360	14	8	6	4
4 X 19	300	12	7	5	3
4 X 20	240	10	5	4	3



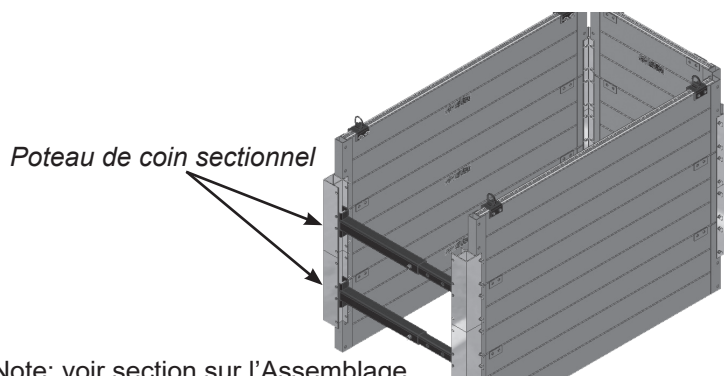
Note: voir section sur l'Assemblage



Configuration de 5 et 6 pieds

Supports aux 24 pouces de centre à centre verticalement au bout ouvert de la boîte

Système modulaire d'étaie de tranchée BUILD-A-BOX™ à 3 côtés					
Ht x Lg (pi)	Capacité de protection (lb/pi ²)	Profondeur de tranchée (pi) – type de sol			
		A	B	C-60	C-80
5 X 2	2,100	84	47	35	26
5 X 5	2,100	84	47	35	26
5 X 6	2,040	82	45	34	25
5 X 7	1,620	65	36	27	20
5 X 8	1,200	48	27	20	15
5 X 9	1,050	42	23	18	13
5 X 10	900	36	20	15	11
5 X 11	840	34	19	14	10
5 X 12	780	31	17	13	9
5 X 13	660	26	15	11	8
5 X 14	600	24	13	10	7
5 X 15	540	22	12	9	6
5 X 16	480	19	11	8	6
5 X 17	420	17	9	7	5
5 X 18	360	14	8	6	4
5 X 19	300	12	7	5	3
5 X 20	240	10	5	4	3
6 X 2	2,100	84	47	35	26
6 X 6	2,040	82	45	34	25
6 X 7	1,620	65	36	27	20
6 X 8	1,260	50	28	21	15
6 X 9	900	36	20	15	11
6 X 10	840	34	19	14	10
6 X 11	810	32	18	14	10
6 X 12	780	31	17	13	9
6 X 13	660	26	15	11	8
6 X 14	600	24	13	10	7
6 X 15	540	22	12	9	6
6 X 16	480	19	11	8	6
6 X 17	420	17	9	7	5
6 X 18	360	14	8	6	4
6 X 19	300	12	7	5	3
6 X 20	240	10	5	4	3



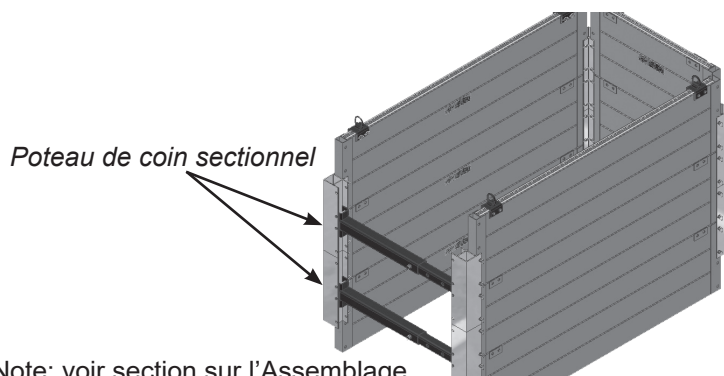
Note: voir section sur l'Assemblage



Configuration de 7 et 8 pieds

Supports aux 24 pouces de centre à centre verticalement au bout ouvert de la boîte

Système modulaire d'étaie de tranchée BUILD-A-BOX™ à 3 côtés					
Ht x Lg (pi)	Capacité de protection (lb/pi ²)	Profondeur de tranchée (pi) – type de sol			
		A	B	C-60	C-80
7 X 2	1,740	70	39	29	21
7 X 7	1,620	65	36	27	20
7 X 8	1,200	48	27	20	15
7 X 9	1,020	41	23	17	12
7 X 10	840	34	19	14	10
7 X 11	780	31	17	13	9
7 X 12	720	29	16	12	9
7 X 13	630	25	14	11	7
7 X 14	540	22	12	9	6
7 X 15	510	20	11	9	6
7 X 16	480	19	11	8	6
7 X 17	420	17	9	7	5
7 X 18	360	14	8	6	4
7 X 19	300	12	7	5	3
7 X 20	240	10	5	4	3
8 X 2	1,620	65	36	27	20
8 X 8	1,200	48	27	20	15
8 X 9	1,020	41	23	17	12
8 X 10	840	34	19	14	10
8 X 11	780	31	17	13	9
8 X 12	720	29	16	12	9
8 X 13	630	25	14	11	7
8 X 14	540	22	12	9	6
8 X 15	510	20	11	9	6
8 X 16	480	19	11	8	6
8 X 17	420	17	9	7	5
8 X 18	360	14	8	6	4
8 X 19	300	12	7	5	3
8 X 20	240	10	5	4	3



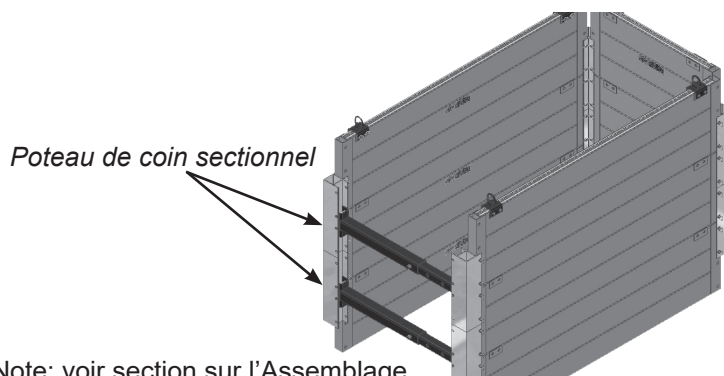
Note: voir section sur l'Assemblage



Configuration de 9, 10 et 11 pieds

Supports aux 24 pouces de centre à centre verticalement au bout ouvert de la boîte

Système modulaire d'étaie de tranchée BUILD-A-BOX™ à 3 côtés					
Ht x Lg (pi)	Capacité de protection (lb/pi ²)	Profondeur de tranchée (pi) – type de sol			
		A	B	C-60	C-80
9 X 2	1,200	48	27	20	15
9 X 9	1,020	41	23	17	12
9 X 10	840	34	19	14	10
9 X 11	780	31	17	13	9
9 X 12	720	29	16	12	9
9 X 13	630	25	14	11	7
9 X 14	540	22	12	9	6
9 X 15	510	20	11	9	6
9 X 16	480	19	11	8	6
9 X 17	420	17	9	7	5
9 X 18	360	14	8	6	4
9 X 19	300	12	7	5	3
9 X 20	240	10	5	4	3
10 X 2	840	34	19	14	10
10 X 10	780	31	17	13	9
10 X 11	750	30	17	13	9
10 X 12	720	29	16	12	9
10 X 13	630	25	14	11	7
10 X 14	540	22	12	9	6
10 X 15	510	20	11	9	6
10 X 16	480	19	11	8	6
10 X 17	420	17	9	7	5
10 X 18	360	14	8	6	4
10 X 19	300	12	7	5	3
10 X 20	240	10	5	4	3
11 X 2	840	34	19	14	10
11 X 11	780	31	17	13	9
11 X 12	720	29	16	12	9
11 X 13	630	25	14	11	7
11 X 14	540	22	12	9	6
11 X 15	510	20	11	9	6
11 X 16	480	19	11	8	6
11 X 17	420	17	9	7	5
11 X 18	360	14	8	6	4
11 X 19	300	12	7	5	3
11 X 20	240	10	5	4	3



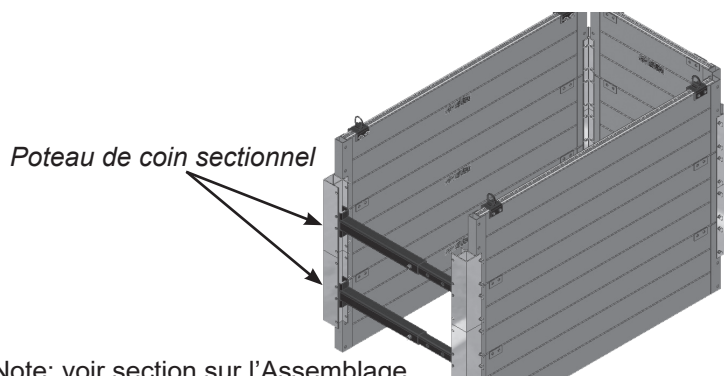
Note: voir section sur l'Assemblage



Configuration de 12, 13, 14 et 15 pieds

Supports aux 24 pouces de centre à centre verticalement au bout ouvert de la boîte

Système modulaire d'étaie de tranchée BUILD-A-BOX™ à 3 côtés					
Ht x Lg (pi)	Capacité de protection (lb/pi ²)	Profondeur de tranchée (pi) – type de sol			
		A	B	C-60	C-80
12 X 2	780	31	17	13	9
12 X 12	660	26	15	11	8
12 X 13	580	23	13	10	7
12 X 14	540	22	12	9	6
12 X 15	510	20	11	9	6
12 X 16	480	19	11	8	6
12 X 17	420	17	9	7	5
12 X 18	360	14	8	6	4
12 X 19	300	12	7	5	3
12 X 20	240	10	5	4	3
13 X 2	660	26	15	11	8
13 X 13	580	23	13	10	7
13 X 14	540	22	12	9	6
13 X 15	510	20	11	9	6
13 X 16	480	19	11	8	6
13 X 17	420	17	9	7	5
13 X 18	360	14	8	6	4
13 X 19	300	12	7	5	3
13 X 20	240	10	5	4	3
14 X 2	600	24	13	10	7
14 X 14	480	19	11	8	6
14 X 15	480	19	11	8	6
14 X 16	480	19	11	8	6
14 X 17	420	17	9	7	5
14 X 18	360	14	8	6	4
14 X 19	300	12	7	5	3
14 X 20	240	10	5	4	3
15 X 2	540	22	12	9	6
15 X 15	480	19	11	8	6
15 X 16	480	19	11	8	6
15 X 17	420	17	9	7	5
15 X 18	360	14	8	6	4
15 X 19	300	12	7	5	3
15 X 20	240	10	5	4	3



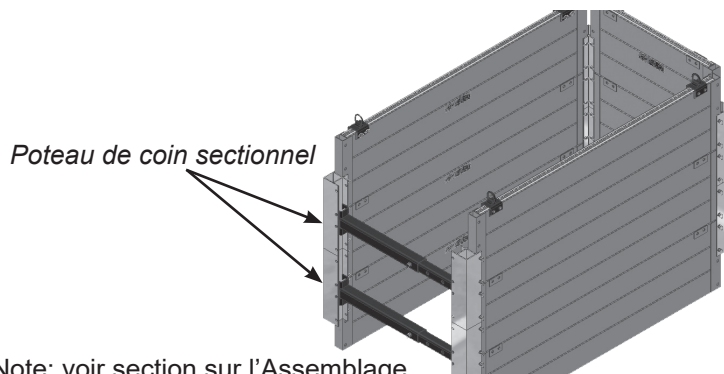
Note: voir section sur l'Assemblage



Configuration de 16, 17, 18, 19 et 20 pieds

Supports aux 24 pouces de centre à centre verticalement au bout ouvert de la boîte

Système modulaire d'étaie de tranchée BUILD-A-BOX™ à 3 côtés					
Ht x Lg (pi)	Capacité de protection (lb/pi ²)	Profondeur de tranchée (pi) – type de sol			
		A	B	C-60	C-80
16 X 2	480	19	11	8	6
16 X 16	480	19	11	8	6
16 X 17	420	17	9	7	5
16 X 18	360	14	8	6	4
16 X 19	300	12	7	5	3
16 X 20	240	10	5	4	3
17 X 2	420	17	9	7	5
17 X 17	420	17	9	7	5
17 X 18	360	14	8	6	4
17 X 19	300	12	7	5	3
17 X 20	240	10	5	4	3
18 X 2	360	14	8	6	4
18 X 18	360	14	8	6	4
18 X 19	300	12	7	5	3
18 X 20	240	10	5	4	3
19 X 2	300	12	7	5	3
19 X 19	300	12	7	5	3
19 X 20	240	10	5	4	3
20 X 2	240	10	5	4	3
20 X 20	240	10	5	4	3



Note: voir section sur l'Assemblage



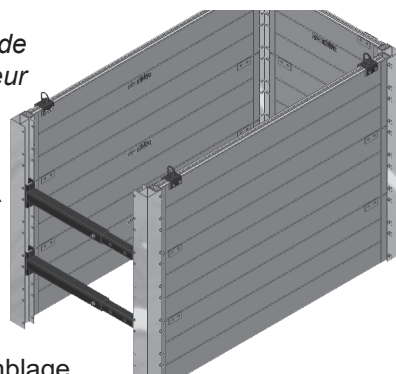
Poteaux de coin de pleine longueur

Configuration de 3 et 4 pieds

Supports aux 36 pouces de centre à centre verticalement au bout ouvert de la boîte

Système modulaire d'étalement de tranchée BUILD-A-BOX™ à 3 côtés					
Ht x Lg (pi)	Capacité de protection (lb/pi ²)	Profondeur de tranchée (pi) – type de sol			
		A	B	C-60	C-80
3 X 2	1,680	67	37	28	21
3 X 3	1,680	67	37	28	21
3 X 4	1,620	65	36	27	20
3 X 5	1,500	60	33	25	18
3 X 6	1,320	53	29	22	16
3 X 7	1,140	46	25	19	14
3 X 8	1,020	41	23	17	12
3 X 9	900	36	20	15	11
3 X 10	780	31	17	13	9
3 X 11	690	28	15	12	8
3 X 12	600	24	13	10	7
3 X 13	570	23	13	10	7
3 X 14	540	22	12	9	6
3 X 15	510	20	11	9	6
3 X 16	480	19	11	8	6
3 X 17	420	17	9	7	5
3 X 18	360	14	8	6	4
3 X 19	300	12	7	5	3
3 X 20	240	10	5	4	3
4 X 2	1,680	67	37	28	21
4 X 4	1,620	65	36	27	20
4 X 5	1,500	60	33	25	18
4 X 6	1,320	53	29	22	16
4 X 7	1,140	46	25	19	14
4 X 8	1,020	41	23	17	12
4 X 9	900	36	20	15	11
4 X 10	780	31	17	13	9
4 X 11	690	28	15	12	8
4 X 12	600	24	13	10	7
4 X 13	570	23	13	10	7
4 X 14	540	22	12	9	6
4 X 15	510	20	11	9	6
4 X 16	480	19	11	8	6
4 X 17	420	17	9	7	5
4 X 18	360	14	8	6	4
4 X 19	300	12	7	5	3
4 X 20	240	10	5	4	3

Poteaux de coin de pleine longueur



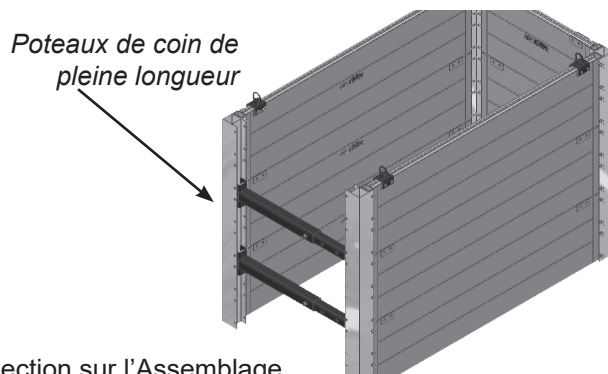
Note: voir section sur l'Assemblage



Configuration de 5 et 6 pieds

Supports aux 36 pouces de centre à centre verticalement au bout ouvert de la boîte

Système modulaire d'étaie de tranchée BUILD-A-BOX™ à 3 côtés					
Ht x Lg (pi)	Capacité de protection (lb/pi ²)	Profondeur de tranchée (pi) – type de sol			
		A	B	C-60	C-80
5 X 2	1,620	65	36	27	20
5 X 5	1,500	60	33	25	18
5 X 6	1,320	53	29	22	16
5 X 7	1,140	46	25	19	14
5 X 8	1,020	41	23	17	12
5 X 9	870	35	19	15	10
5 X 10	720	29	16	12	9
5 X 11	660	26	15	11	8
5 X 12	600	24	13	10	7
5 X 13	570	23	13	10	7
5 X 14	540	22	12	9	6
5 X 15	510	20	11	9	6
5 X 16	480	19	11	8	6
5 X 17	420	17	9	7	5
5 X 18	360	14	8	6	4
5 X 19	300	12	7	5	3
5 X 20	240	10	5	4	3
6 X 2	1,560	62	35	26	19
6 X 6	1,320	53	29	22	16
6 X 7	1,140	46	25	19	14
6 X 8	1,020	41	23	17	12
6 X 9	870	35	19	15	10
6 X 10	720	29	16	12	9
6 X 11	660	26	15	11	8
6 X 12	600	24	13	10	7
6 X 13	570	23	13	10	7
6 X 14	540	22	12	9	6
6 X 15	510	20	11	9	6
6 X 16	480	19	11	8	6
6 X 17	420	17	9	7	5
6 X 18	360	14	8	6	4
6 X 19	300	12	7	5	3
6 X 20	240	10	5	4	3



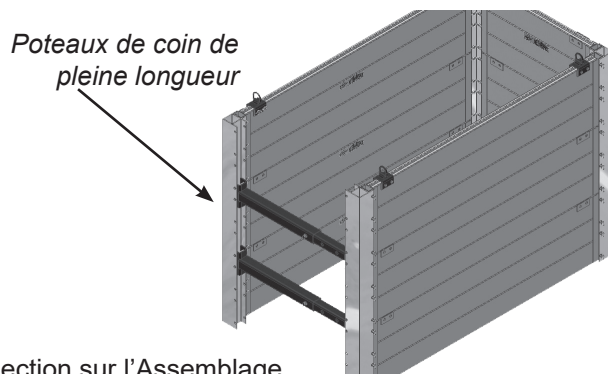
Note: voir section sur l'Assemblage



Configuration de 7 et 8 pieds

Supports aux 36 pouces de centre à centre verticalement au bout ouvert de la boîte

Système modulaire d'étaie de tranchée BUILD-A-BOX™ à 3 côtés					
Ht x Lg (pi)	Capacité de protection (lb/pi ²)	Profondeur de tranchée (pi) – type de sol			
		A	B	C-60	C-80
7 X 2	1,560	62	35	26	19
7 X 7	1,140	46	25	19	14
7 X 8	1,020	41	23	17	12
7 X 9	870	35	19	15	10
7 X 10	720	29	16	12	9
7 X 11	660	26	15	11	8
7 X 12	600	24	13	10	7
7 X 13	570	23	13	10	7
7 X 14	540	22	12	9	6
7 X 15	510	20	11	9	6
7 X 16	480	19	11	8	6
7 X 17	420	17	9	7	5
7 X 18	360	14	8	6	4
7 X 19	300	12	7	5	3
7 X 20	240	10	5	4	3
8 X 2	144	6	3	2	1
8 X 8	1,020	41	23	17	12
8 X 9	870	35	19	15	10
8 X 10	720	29	16	12	9
8 X 11	630	25	14	11	7
8 X 12	540	22	12	9	6
8 X 13	510	20	11	9	6
8 X 14	480	19	11	8	6
8 X 15	480	19	11	8	6
8 X 16	480	19	11	8	6
8 X 17	420	17	9	7	5
8 X 18	360	14	8	6	4
8 X 19	300	12	7	5	3
8 X 20	240	10	5	4	3



Note: voir section sur l'Assemblage



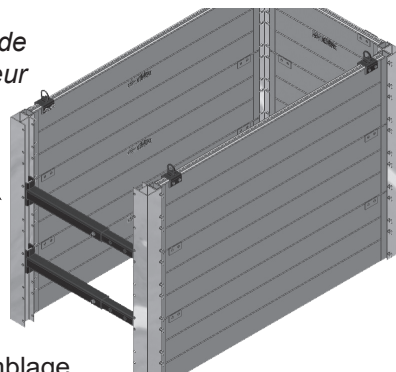
Poteaux de coin de pleine longueur

Configuration de 9, 10 et 11 pieds

Supports aux 36 pouces de centre à centre verticalement au bout ouvert de la boîte

Système modulaire d'étaieement de tranchée BUILD-A-BOX™ à 3 côtés					
Ht x Lg (pi)	Capacité de protection (lb/pi ²)	Profondeur de tranchée (pi) – type de sol			
		A	B	C-60	C-80
9 X 2	1,200	48	27	20	15
9 X 9	810	32	18	14	10
9 X 10	720	29	16	12	9
9 X 11	630	25	14	11	7
9 X 12	540	22	12	9	6
9 X 13	510	20	11	9	6
9 X 14	480	19	11	8	6
9 X 15	480	19	11	8	6
9 X 16	480	19	11	8	6
9 X 17	420	17	9	7	5
9 X 18	360	14	8	6	4
9 X 19	300	12	7	5	3
9 X 20	240	10	5	4	3
10 X 2	960	38	21	16	12
10 X 10	660	26	15	11	8
10 X 11	600	24	13	10	7
10 X 12	540	22	12	9	6
10 X 13	510	20	11	9	6
10 X 14	480	19	11	8	6
10 X 15	480	19	11	8	6
10 X 16	480	19	11	8	6
10 X 17	420	17	9	7	5
10 X 18	360	14	8	6	4
10 X 19	300	12	7	5	3
10 X 20	240	10	5	4	3
11 X 2	840	34	19	14	10
11 X 11	600	24	13	10	7
11 X 12	540	22	12	9	6
11 X 13	510	20	11	9	6
11 X 14	480	19	11	8	6
11 X 15	480	19	11	8	6
11 X 16	480	19	11	8	6
11 X 17	420	17	9	7	5
11 X 18	360	14	8	6	4
11 X 19	300	12	7	5	3
11 X 20	240	10	5	4	3

Poteaux de coin de pleine longueur



Note: voir section sur l'Assemblage

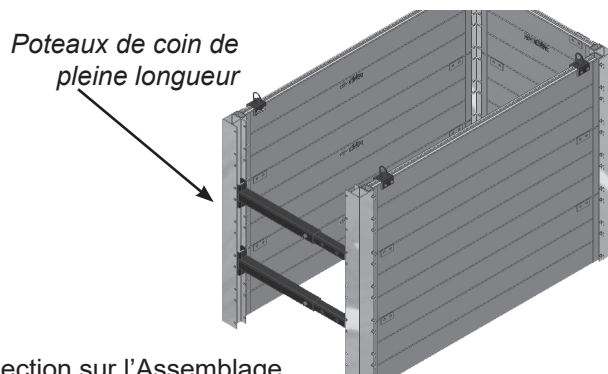


Poteaux de coin de pleine longueur

Configuration de 12, 13, 14 et 15 pieds

Supports aux 36 pouces de centre à centre verticalement au bout ouvert de la boîte

Système modulaire d'étaie de tranchée BUILD-A-BOX™ à 3 côtés					
Ht x Lg (pi)	Capacité de protection (lb/pi ²)	Profondeur de tranchée (pi) – type de sol			
		A	B	C-60	C-80
12 X 2	780	31	17	13	9
12 X 12	540	22	12	9	6
12 X 13	510	20	11	9	6
12 X 14	480	19	11	8	6
12 X 15	480	19	11	8	6
12 X 16	480	19	11	8	6
12 X 17	420	17	9	7	5
12 X 18	360	14	8	6	4
12 X 19	300	12	7	5	3
12 X 20	240	10	5	4	3
13 X 2	660	26	15	11	8
13 X 13	510	20	11	9	6
13 X 14	480	19	11	8	6
13 X 15	480	19	11	8	6
13 X 16	480	19	11	8	6
13 X 17	420	17	9	7	5
13 X 18	360	14	8	6	4
13 X 19	300	12	7	5	3
13 X 20	240	10	5	4	3
14 X 2	600	24	13	10	7
14 X 14	480	19	11	8	6
14 X 15	480	19	11	8	6
14 X 16	480	19	11	8	6
14 X 17	420	17	9	7	5
14 X 18	360	14	8	6	4
14 X 19	300	12	7	5	3
14 X 20	240	10	5	4	3
15 X 2	540	22	12	9	6
15 X 15	480	19	11	8	6
15 X 16	480	19	11	8	6
15 X 17	420	17	9	7	5
15 X 18	360	14	8	6	4
15 X 19	300	12	7	5	3
15 X 20	240	10	5	4	3



Note: voir section sur l'Assemblage

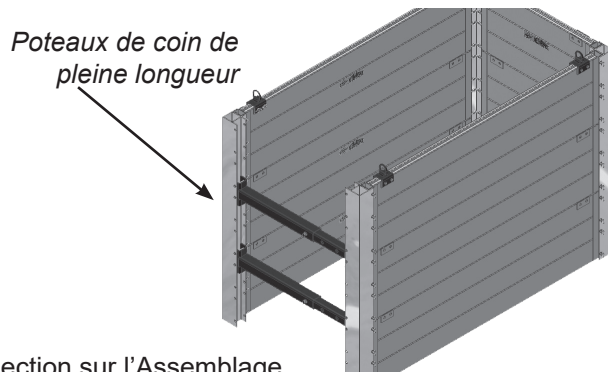


Poteaux de coin de pleine longueur

Configuration de 16, 17, 18, 19 et 20 pieds

Supports aux 36 pouces de centre à centre verticalement au bout ouvert de la boîte

Système modulaire d'étaie de tranchée BUILD-A-BOX™ à 3 côtés					
Ht x Lg (pi)	Capacité de protection (lb/pi ²)	Profondeur de tranchée (pi) – type de sol			
		A	B	C-60	C-80
16 X 2	480	19	11	8	6
16 X 16	480	19	11	8	6
16 X 17	420	17	9	7	5
16 X 18	360	14	8	6	4
16 X 19	300	12	7	5	3
16 X 20	240	10	5	4	3
17 X 2	420	17	9	7	5
17 X 17	420	17	9	7	5
17 X 18	360	14	8	6	4
17 X 19	300	12	7	5	3
17 X 20	240	10	5	4	3
18 X 2	360	14	8	6	4
18 X 18	360	14	8	6	4
18 X 19	300	12	7	5	3
18 X 20	240	10	5	4	3
19 X 2	300	12	7	5	3
19 X 19	300	12	7	5	3
19 X 20	240	10	5	4	3
20 X 2	240	10	5	4	3
20 X 20	240	10	5	4	3



Note: voir section sur l'Assemblage

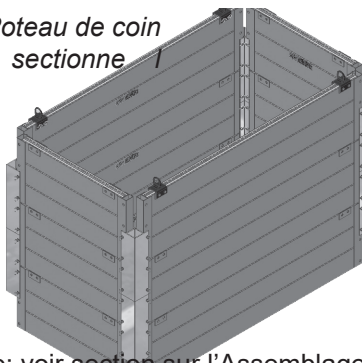


Poteaux de coin de pleine longueur ou sectionnels

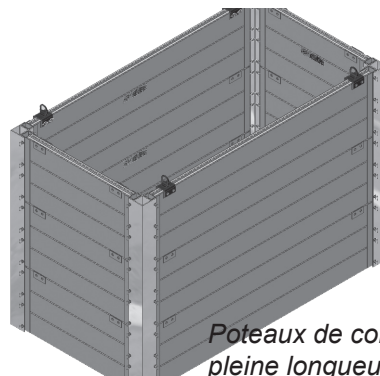
Configuration de 3 et 4 pieds

Système modulaire d'étaisement de tranchée BUILD-A-BOX™ à 4 côtés					
Ht x Lg (pi)	Capacité de protection (lb/pi ²)	Profondeur de tranchée (pi) – type de sol			
		A	B	C-60	C-80
3 X 2	2,160	86	48	36	27
3 X 3	2,160	86	48	36	27
3 X 4	2,160	86	48	36	27
3 X 5	2,100	84	47	35	26
3 X 6	2,040	82	45	34	25
3 X 7	1,740	70	39	29	21
3 X 8	1,440	58	32	24	18
3 X 9	1,200	48	27	20	15
3 X 10	960	38	21	16	12
3 X 11	840	34	19	14	10
3 X 12	780	31	17	13	9
3 X 13	660	26	15	11	8
3 X 14	600	24	13	10	7
3 X 15	540	22	12	9	6
3 X 16	480	19	11	8	6
3 X 17	420	17	9	7	5
3 X 18	360	14	8	6	4
3 X 19	300	12	7	5	3
3 X 20	240	10	5	4	3
4 X 2	2,160	86	48	36	27
4 X 4	2,160	86	48	36	27
4 X 5	2,100	84	47	35	26
4 X 6	2,040	82	45	34	25
4 X 7	1,620	65	36	27	20
4 X 8	1,320	53	29	22	16
4 X 9	1,200	48	27	20	15
4 X 10	900	36	20	15	11
4 X 11	840	34	19	14	10
4 X 12	780	31	17	13	9
4 X 13	660	26	15	11	8
4 X 14	600	24	13	10	7
4 X 15	540	22	12	9	6
4 X 16	480	19	11	8	6
4 X 17	420	17	9	7	5
4 X 18	360	14	8	6	4
4 X 19	300	12	7	5	3
4 X 20	240	10	5	4	3

Poteau de coin sectionne



Note: voir section sur l'Assemblage



Poteaux de coin de pleine longueur

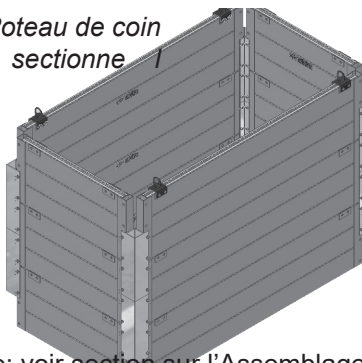


Poteaux de coin de pleine longueur ou sectionnels

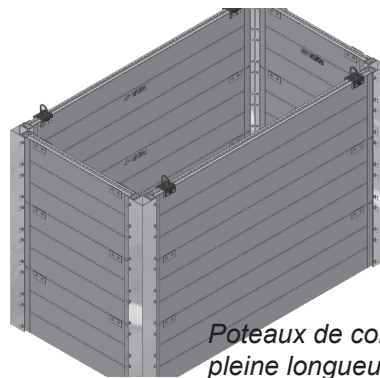
Configuration de 5 et 6 pieds

Système modulaire d'étaie de tranchée BUILD-A-BOX™ à 4 côtés					
Ht x Lg (pi)	Capacité de protection (lb/pi ²)	Profondeur de tranchée (pi) – type de sol			
		A	B	C-60	C-80
5 X 2	2,100	84	47	35	26
5 X 5	2,100	84	47	35	26
5 X 6	2,040	82	45	34	25
5 X 7	1,620	65	36	27	20
5 X 8	1,200	48	27	20	15
5 X 9	1,050	42	23	18	13
5 X 10	900	36	20	15	11
5 X 11	840	34	19	14	10
5 X 12	780	31	17	13	9
5 X 13	660	26	15	11	8
5 X 14	600	24	13	10	7
5 X 15	540	22	12	9	6
5 X 16	480	19	11	8	6
5 X 17	420	17	9	7	5
5 X 18	360	14	8	6	4
5 X 19	300	12	7	5	3
5 X 20	240	10	5	4	3
6 X 2	2,100	84	47	35	26
6 X 6	2,040	82	45	34	25
6 X 7	1,620	65	36	27	20
6 X 8	1,260	50	28	21	15
6 X 9	900	36	20	15	11
6 X 10	840	34	19	14	10
6 X 11	810	32	18	14	10
6 X 12	780	31	17	13	9
6 X 13	660	26	15	11	8
6 X 14	600	24	13	10	7
6 X 15	540	22	12	9	6
6 X 16	480	19	11	8	6
6 X 17	420	17	9	7	5
6 X 18	360	14	8	6	4
6 X 19	300	12	7	5	3
6 X 20	240	10	5	4	3

Poteau de coin sectionne



Note: voir section sur l'Assemblage



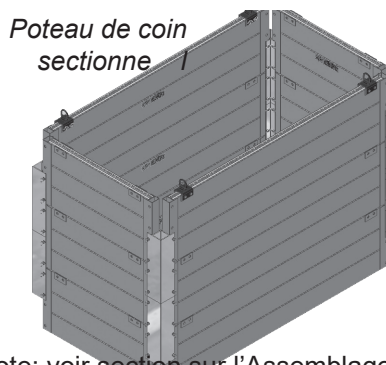
Poteaux de coin de pleine longueur



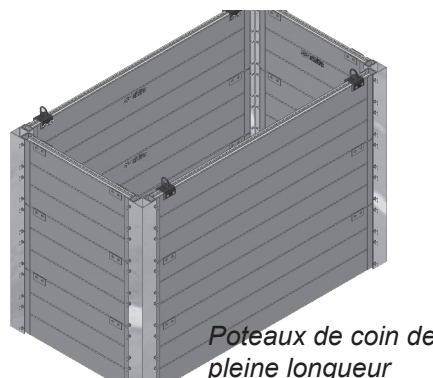
Poteaux de coin de pleine longueur ou sectionnels

Configuration de 7 et 8 pieds

Système modulaire d'étaie de tranchée BUILD-A-BOX™ à 4 côtés					
Ht x Lg (pi)	Capacité de protection (lb/pi ²)	Profondeur de tranchée (pi) – type de sol			
		A	B	C-60	C-80
7 X 2	1,740	70	39	29	21
7 X 7	1,620	65	36	27	20
7 X 8	1,200	48	27	20	15
7 X 9	1,020	41	23	17	12
7 X 10	840	34	19	14	10
7 X 11	780	31	17	13	9
7 X 12	720	29	16	12	9
7 X 13	630	25	14	11	7
7 X 14	540	22	12	9	6
7 X 15	510	20	11	9	6
7 X 16	480	19	11	8	6
7 X 17	420	17	9	7	5
7 X 18	360	14	8	6	4
7 X 19	300	12	7	5	3
7 X 20	240	10	5	4	3
8 X 2	1,620	65	36	27	20
8 X 8	1,200	48	27	20	15
8 X 9	1,020	41	23	17	12
8 X 10	840	34	19	14	10
8 X 11	780	31	17	13	9
8 X 12	720	29	16	12	9
8 X 13	630	25	14	11	7
8 X 14	540	22	12	9	6
8 X 15	510	20	11	9	6
8 X 16	480	19	11	8	6
8 X 17	420	17	9	7	5
8 X 18	360	14	8	6	4
8 X 19	300	12	7	5	3
8 X 20	240	10	5	4	3



Note: voir section sur l'Assemblage



Poteaux de coin de pleine longueur

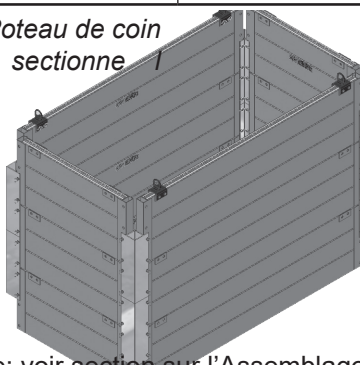


Poteaux de coin de pleine longueur ou sectionnels

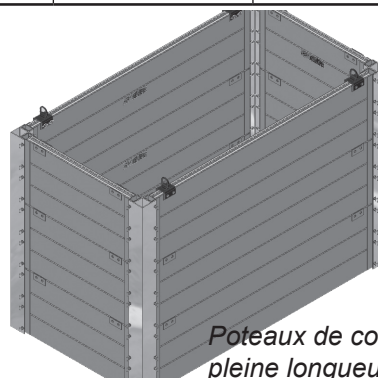
Configuration de 9, 10 et 11 pieds

4-Sided Build-A-Box™ Modular Trench Shield System					
Système modulaire d'étalement de tranchée BUILD-A-BOX™ à 4 côtés					
Ht x Lg (pi)	Capacité de protection (lb/pi ²)	Profondeur de tranchée (pi) – type de sol			
		A	B	C-60	C-80
9 X 9	1,020	41	23	17	12
9 X 10	840	34	19	14	10
9 X 11	780	31	17	13	9
9 X 12	720	29	16	12	9
9 X 13	630	25	14	11	7
9 X 14	540	22	12	9	6
9 X 15	510	20	11	9	6
9 X 16	480	19	11	8	6
9 X 17	420	17	9	7	5
9 X 18	360	14	8	6	4
9 X 19	300	12	7	5	3
9 X 20	240	10	5	4	3
10 X 2	840	34	19	14	10
10 X 10	780	31	17	13	9
10 X 11	750	30	17	13	9
10 X 12	720	29	16	12	9
10 X 13	630	25	14	11	7
10 X 14	540	22	12	9	6
10 X 15	510	20	11	9	6
10 X 16	480	19	11	8	6
10 X 17	420	17	9	7	5
10 X 18	360	14	8	6	4
10 X 19	300	12	7	5	3
10 X 20	240	10	5	4	3
11 X 2	840	34	19	14	10
11 X 11	780	31	17	13	9
11 X 12	720	29	16	12	9
11 X 13	630	25	14	11	7
11 X 14	540	22	12	9	6
11 X 15	510	20	11	9	6
11 X 16	480	19	11	8	6
11 X 17	420	17	9	7	5
11 X 18	360	14	8	6	4
11 X 19	300	12	7	5	3
11 X 20	240	10	5	4	3

Poteau de coin sectionne



Note: voir section sur l'Assemblage



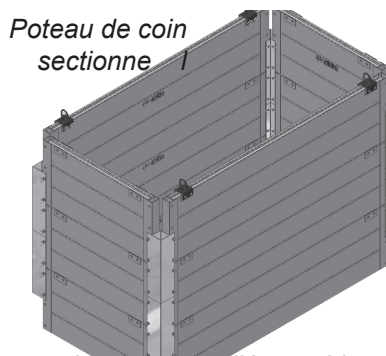
Poteaux de coin de pleine longueur



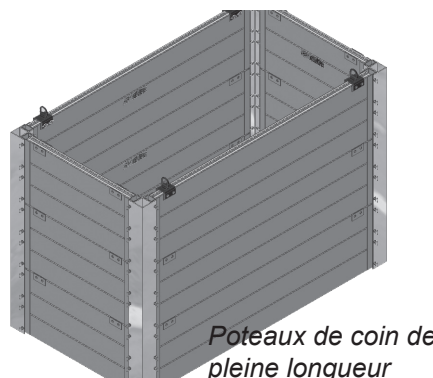
Poteaux de coin de pleine longueur ou sectionnels

Configuration de 12, 13, 14 et 15 pieds

Système modulaire d'étaie de tranchée BUILD-A-BOX™ à 4 côtés					
Ht x Lg (pi)	Capacité de protection (lb/pi ²)	Profondeur de tranchée (pi) – type de sol			
		A	B	C-60	C-80
12 X 2	780	31	17	13	9
12 X 12	660	26	15	11	8
12 X 13	580	23	13	10	7
12 X 14	540	22	12	9	6
12 X 15	510	20	11	9	6
12 X 16	480	19	11	8	6
12 X 17	420	17	9	7	5
12 X 18	360	14	8	6	4
12 X 19	300	12	7	5	3
12 X 20	240	10	5	4	3
13 X 2	660	26	15	11	8
13 X 13	580	23	13	10	7
13 X 14	540	22	12	9	6
13 X 15	510	20	11	9	6
13 X 16	480	19	11	8	6
13 X 17	420	17	9	7	5
13 X 18	360	14	8	6	4
13 X 19	300	12	7	5	3
13 X 20	240	10	5	4	3
14 X 2	600	24	13	10	7
14 X 14	480	19	11	8	6
14 X 15	480	19	11	8	6
14 X 16	480	19	11	8	6
14 X 17	420	17	9	7	5
14 X 18	360	14	8	6	4
14 X 19	300	12	7	5	3
14 X 20	240	10	5	4	3
15 X 2	540	22	12	9	6
15 X 15	480	19	11	8	6
15 X 16	480	19	11	8	6
15 X 17	420	17	9	7	5
15 X 18	360	14	8	6	4
15 X 19	300	12	7	5	3
15 X 20	240	10	5	4	3

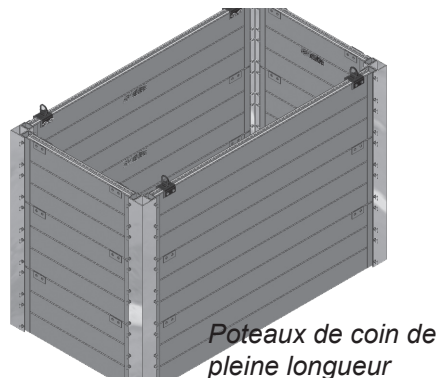
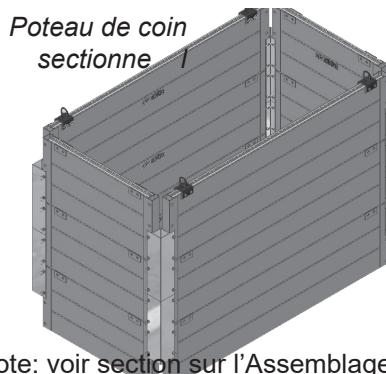


Note: voir section sur l'Assemblage



Poteaux de coin de pleine longueur ou sectionnels Configuration de 16, 17, 18, 19 et 20 pieds

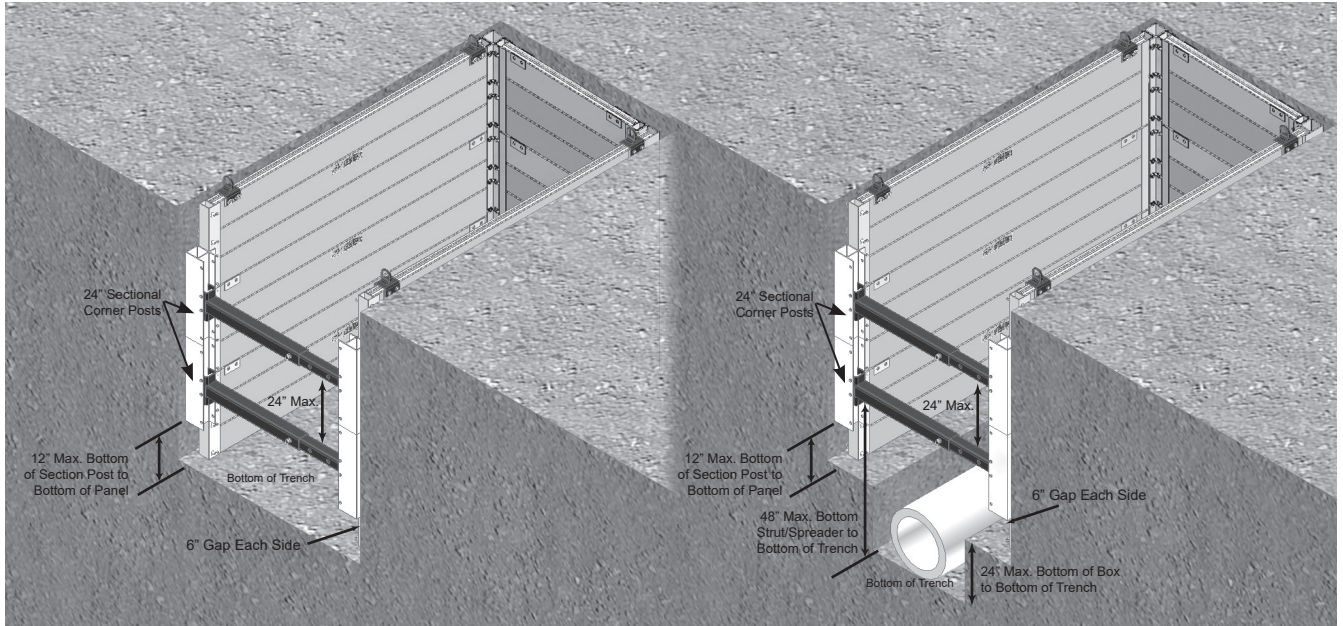
Système modulaire d'étaie de tranchée BUILD-A-BOX™ à 4 côtés					
Ht x Lg (pi)	Capacité de protection (lb/pi ²)	Profondeur de tranchée (pi) – type de sol			
		A	B	C-60	C-80
16 X 2	480	19	11	8	6
16 X 16	480	19	11	8	6
16 X 17	420	17	9	7	5
16 X 18	360	14	8	6	4
16 X 19	300	12	7	5	3
16 X 20	240	10	5	4	3
17 X 2	420	17	9	7	5
17 X 17	420	17	9	7	5
17 X 18	360	14	8	6	4
17 X 19	300	12	7	5	3
17 X 20	240	10	5	4	3
18 X 2	360	14	8	6	4
18 X 18	360	14	8	6	4
18 X 19	300	12	7	5	3
18 X 20	240	10	5	4	3
19 X 2	300	12	7	5	3
19 X 19	300	12	7	5	3
19 X 20	240	10	5	4	3
20 X 2	240	10	5	4	3
20 X 20	240	10	5	4	3



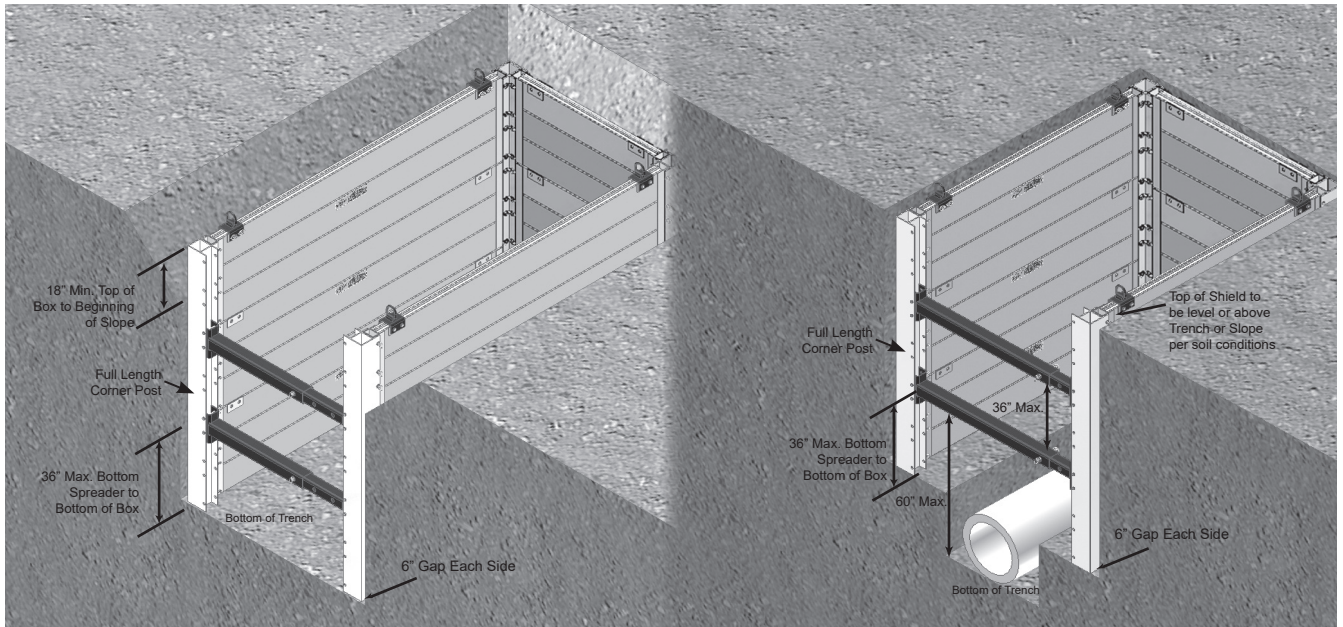
Note: voir section sur l'Assemblage



Poteaux de coin sectionnels

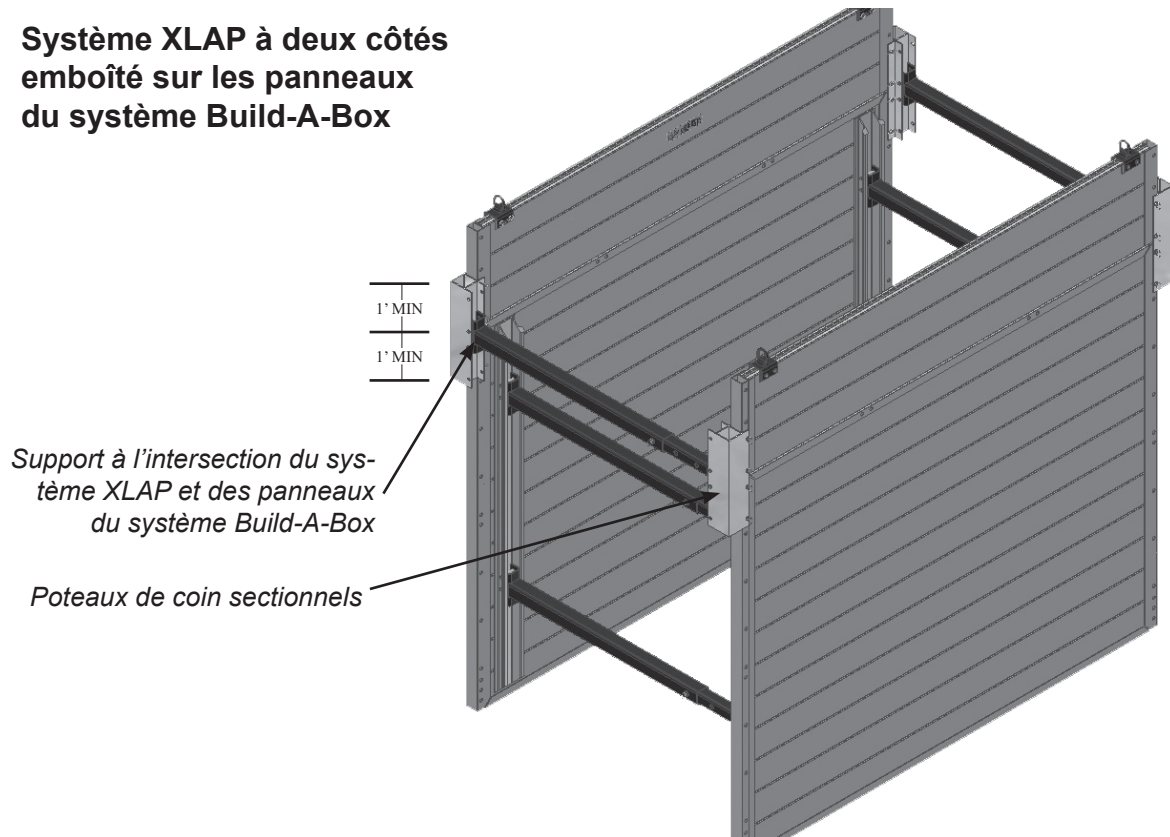


Poteaux de coin de pleine longueur



Emboîtement des systèmes de protection Build-A-Box et XLAP en aluminium

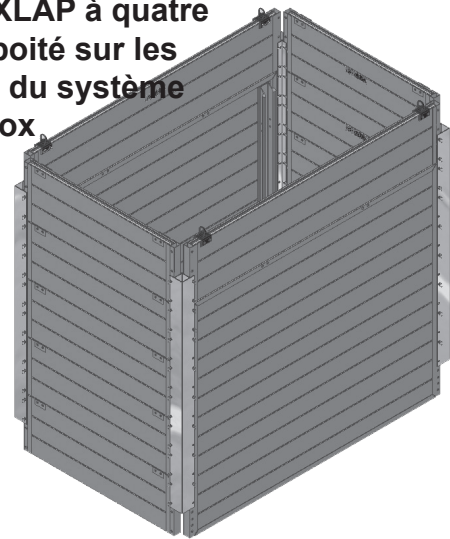
Système XLAP à deux côtés emboîté sur les panneaux du système Build-A-Box



Système XLAP à trois côtés emboîté sur les panneaux du système Build-A-Box

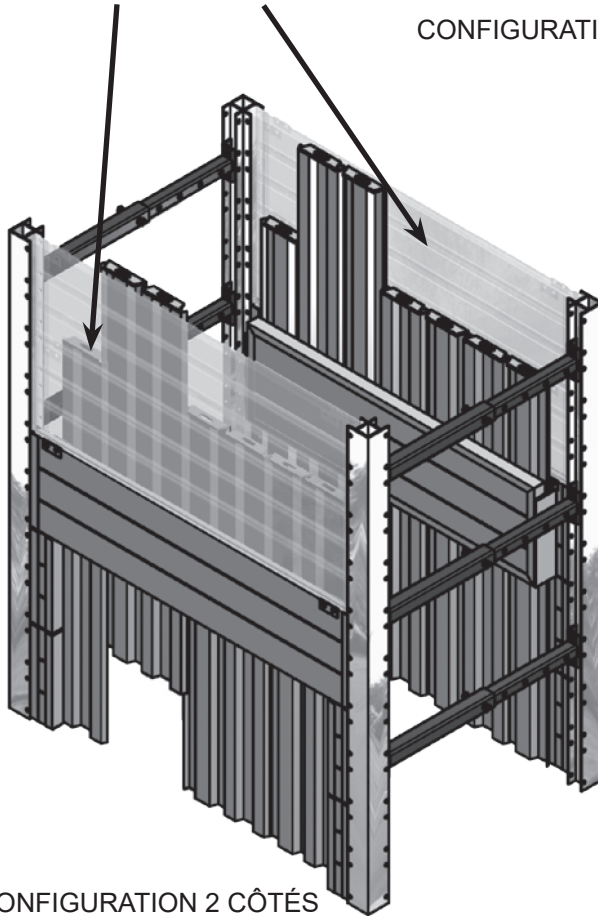


Système XLAP à quatre côtés emboîté sur les panneaux du système Build-A-Box



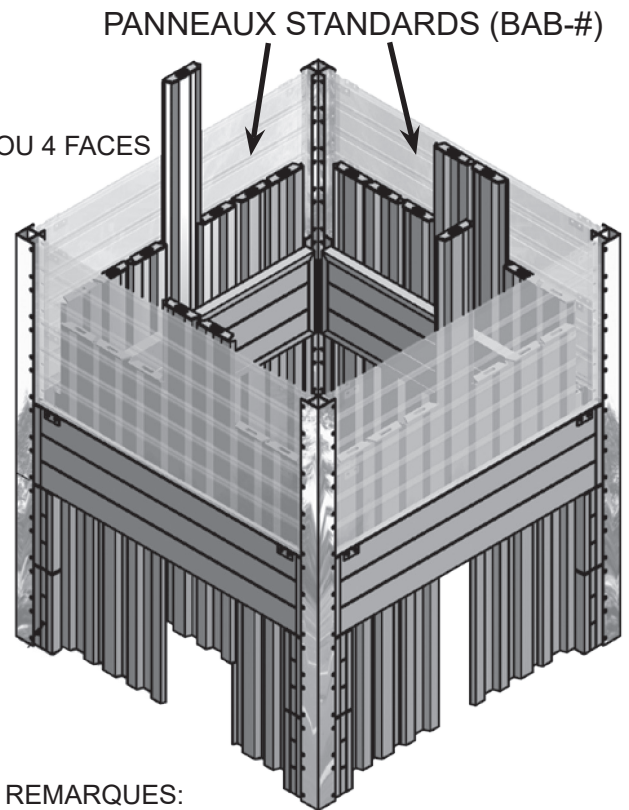
1. Les poteaux de coin doivent dépasser d'au moins 1 pied tant au-dessus qu'au-dessous de l'intersection des panneaux du système Build-A-Box sur le système de protection de tranchée en aluminium XLAP.
2. Pour les systèmes à deux ou trois côtés, les supports doivent être situés aux intersections des panneaux du système Build-A-Box et du système de protection de tranchée en aluminium XLAP en plus de satisfaire aux exigences présentées dans les données tabulaires.
3. Veuillez suivre les données tabulaires lors de l'assemblage de toutes autres combinaisons du système Build-A-Box avec d'autres systèmes d'étaie.

PANNEAUX STANDARDS (BAB-#)



CONFIGURATION 2 CÔTÉS

CONFIGURATION 3 OU 4 FACES



REMARQUES:

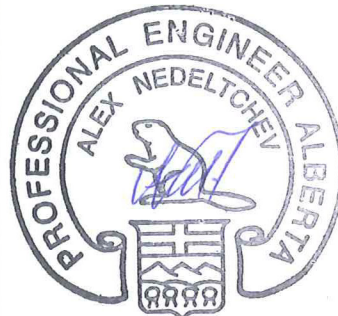
1. Les cadres de guidage Build-A-Box remplaceront les panneaux standard dans n'importe quelle configuration
2. À utiliser uniquement avec les poteaux d'angle pleine longueur
3. Toutes les goupilles et les passants doivent être installés dans le cadre de guidage
4. Les cadres de guidage doivent être décalés vers l'intérieur de l'excavation
5. Au moins un panneau Build-A-Box standard doit être installé au-dessus du cadre de guidage

Build-A-Box™ Sheeting Guide Frame

Tableau de sélection du cadre		Capacité du bouclier et profondeur de coupe maximale (ft.)											
		Cantilever de 4 pieds (1,2 m)				Cantilever de 3 pieds (0,9 m)				Cantilever de 2 pieds (0,6 m)			
Longueur (Ft.)	Poids (kg)	Cap	B	C-60	C-80	Cap	B	C-60	C-80	Cap	B	C-60	C-80
BBAC-GF-4	58.5	30	4	3	2.5	39	5	4	3	48	6	5	3.5
BBAC-GF-5	71	30	4	3	2.5	39	5	4	3	48	6	5	3.5
BBAC-GF-6	82.5	30	4	3	2.5	39	5	4	3	48	6	5	3.5
BBAC-GF-7	101	30	4	3	2.5	39	5	4	3	48	6	5	3.5
BBAC-GF-8	119	30	4	3	2.5	39	5	4	3	48	6	5	3.5
BBAC-GF-9	161.5	30	4	3	2.5	39	5	4	3	48	6	5	3.5
BBAC-GF-10	204	30	4	3	2.5	39	5	4	3	48	6	5	3.5
BBAC-GF-12	284	30	4	3	2.5	39	5	4	3	39	5	4	3

Certifications additionnelles

Les certifications additionnelles présentées ci-dessous s'appliquent aux pages 1 à 35 de ce document étampé par Alex Nedeltchev, P.E., le 6 Janvier 2012.



ORDRE DES INGÉNIEURS DU QUÉBEC
Permis Temporaire / Temporary Licence
Nom / Name Alexandre Nedeltchev
No. OIQ PT01386
Nul après / Void after 2012-02-06
Site: DEALERSHIP HEWITT CAT /
POINTE-CLAIRE

01.06.2012



THE ASSOCIATION OF
PROFESSIONAL ENGINEERS
OF THE PROVINCE OF
PRINCE EDWARD ISLAND
VALID FOR THE YEAR 2012
Alex Nedeltchev
No. 1260
DATE: 01.06.2012
LICENSED
PROFESSIONAL ENGINEER
PROVINCE OF
PRINCE EDWARD ISLAND



Certifications additionnelles

Les certifications supplémentaires suivantes s'appliquent aux pages 1-30 de ce document.
