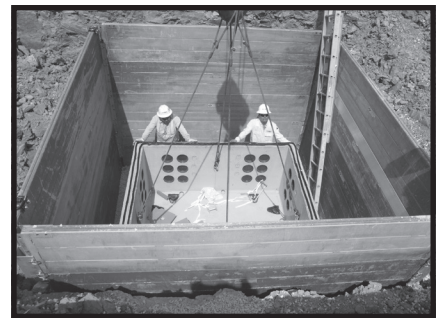
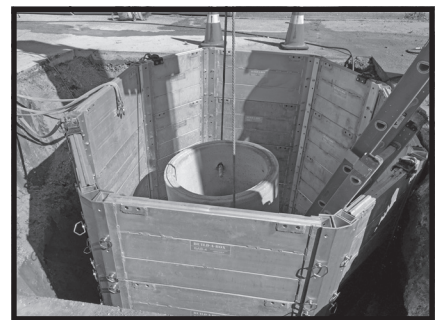


ARCOSA

SHORING PRODUCTS

Build-A-Box

Sistema de protección modular para zanjas



**Datos tabulados: Edición con unidades de la UE
Vigente desde el 1 de diciembre de 2016**

Copyright, U.S.A, Arcosa Shoring Products Inc. (ASP)
594 Mendon Road, Union City, MI 49094 USA
(517) 741-4041
www.arcosashoringproducts.com

Información general	1
Clasificación de suelos	2
Limitaciones de los datos	3
Configuraciones	4
Ensamblaje	5-6
Arcos de Build-A-Box	7
Notas de instalación y uso	8-9
Cajas con 2 lados - Tabla de selección de paneles	10
Cajas con 3 lados	
Postes esquineros seccionales	11-14
Postes esquineros de longitud máxima	15-18
Cajas con 4 lados - Postes esquineros seccionales y de longitud máxima	19-22
Instalación de escudos y codales	23
Apilamiento de Build-A-Box sobre escudos de aluminio XLAP para zanjas ...	24
Bastidor guía Build-A-Box con paneles de aluminio	25

Cumplimiento del código:

El sistema de protección modular de aluminio para zanjas Build-A-Box™ cumple con los requisitos establecidos en las normas europeas EN 12221-1&2: 2002, DIN 4124, DIN EN 12811 y DIN EN 14693.

Estos datos tabulados constituyen un conjunto general de pautas y tablas que ayudan a la persona competente a seleccionar el sistema de seguridad y los equipos de protección o entibación adecuados. La persona competente es exclusivamente responsable de la seguridad en el lugar de trabajo, así como de la selección, la instalación y el desmontaje adecuados de los equipos de protección y entibación.

Los datos tabulados no deben utilizarse como un plan de seguridad para la excavación específico del trabajo. La persona competente debe utilizar esta información para complementar su capacitación, su experiencia y sus conocimientos relacionados con las condiciones laborales y el tipo de suelo.

1. Los datos tabulados del Sistema de protección modular para zanjas BUILD-A-BOX™ se basan en los requisitos de seguridad que estableció la Administración de Seguridad y Salud Ocupacional (Occupational Safety and Health Administration, OSHA) en el título 29 del Código de Regulaciones Federales (Code of Federal Regulations, CFR), Sección 1926, Subsección P, denominada Excavaciones y zanjas.
2. El ingeniero de suelos o la persona competente debe utilizar estos datos. La persona competente debe poseer conocimientos y experiencia relacionada con los procedimientos de excavación y de excavación de zanjas, el uso de sistemas de protección modular para zanjas, la identificación de suelos y las normas de la OSHA.
 - a. Una persona competente y capacitada debe supervisar todas las tareas de excavación, garantizar que el personal trabaje en condiciones seguras y conocer en detalle los datos tabulados. La persona competente debe tener autoridad para detener el trabajo en el caso de que no sea seguro para los trabajadores ingresar a una excavación.
 - b. El personal debe haber recibido capacitación sobre los procedimientos de excavación correctos, el uso adecuado del sistema de protección y las precauciones de seguridad.
 - c. Las excavaciones y los sistemas de protección deben inspeccionarse, al menos, una vez por día laborable y en los casos en los que se produzca un cambio en el suelo, el agua o en otras condiciones laborales en el sitio.
 - d. Los equipos de levantamiento y tracción, incluidos los cables, las eslingas, las cadenas, los grilletes y los ganchos de seguridad, deben evaluarse para determinar su capacidad y adecuación y detectar daños o defectos antes de su uso.
3. La persona competente debe controlar de manera constante la excavación y detectar signos de deterioro, como las filtraciones de agua o el ingreso de tierra en la excavación. Extraiga rápidamente el agua acumulada y vuelva a evaluar la seguridad de la zanja. Es posible que el sistema de entibación deba ajustarse debido a las condiciones variables del suelo.
 - a. La instalación y el desmontaje del sistema de protección y entibación deben realizarse únicamente desde la superficie.
 - b. No permita que el personal ingrese a una excavación que no cuenta con los sistemas de entibación, protección o construcción en declive adecuados.
 - c. El personal debe trabajar siempre dentro del área cubierta por los sistemas de protección y entibación. El personal no debe situarse en el límite de una excavación no entibada.
 - d. El personal debe entrar y salir únicamente de las áreas de la excavación que poseen los sistemas de protección y entibación adecuados.
4. Los datos tabulados solo deben utilizarse para las condiciones de suelo mencionadas. Los datos no se consideran adecuados en los casos en que las cargas de las estructuras, los equipos, el tráfico o los materiales almacenados en un área adyacente a la zanja superen el límite establecido de 20 018 libras (9080 kg), o bien en el caso en que la carga impuesta de un montículo de materiales de excavación de 23,6 pulgadas (600 mm) se sitúe a menos de 23,6 pulgadas (600 mm) del límite de excavación. En el caso de existir condiciones no contempladas en las tablas, se deberá diseñar un sistema de protección y entibación adecuado.
5. Es obligatorio utilizar la cantidad de relleno suficiente para estabilizar el sistema de BUILD-A-BOX™ y minimizar el hundimiento del suelo y los cimientos. Es posible ampliar la excavación si estos hundimientos no representan un problema; no obstante, el margen de seguridad no debe superar las 5,9 pulgadas (150 mm).
6. No se debe aplicar ninguna carga horizontal o vertical en los puntales ajustables o en las riostras fijas, excepto en los casos especificados por Efficiency Production. Los usos incorrectos, como los golpes con la cuchara de la retroexcavadora, invalidarán los datos tabulados.

Clasificación de tipos de suelos

Las descripciones para los suelos tipo “A”, “B”, y “C” de la OSHA se basan en el Apéndice A del título 29 del CFR, Sección 1926, Subsección P de la OSHA denominada “Excavaciones y zanjas”. El suelo tipo “C-60” mencionado en los Datos tabulados de Eficiencia hace referencia a una condición del suelo más estable que el Tipo “C” descrito en el Apéndice A.

Suelo tipo “A”: Presión lateral real de **25 PSF** (122,1 kgf/m²) por pie (0,3 m) de profundidad.

Descripción: Suelo cohesivo que posee una resistencia a la compresión no confinada de 1,5 TSF (toneladas por pie cuadrado) (14 647 kgf/m²) o mayor; esto incluye los suelos de arcilla, arcilla limosa, arcilla arenosa, franco arcillosa, o suelos cemento como caliche y suelo de capa dura. El suelo Tipo A no presenta fisuras, no está sujeto a vibraciones causadas por el tráfico pesado, el traslado de montículos o efectos similares; no sufrió alteraciones previamente, ni forma parte de un sistema estratificado en pendiente donde las capas pueden ingresar a la excavación mediante una pendiente de cuatro horizontal a uno vertical (4 H:1 V) o mayor.

Suelo tipo “B”: Presión lateral real de **45 PSF** (219,7 kgf/m²) por pie (0,3 m) de profundidad

Descripción: Suelo cohesivo que posee una resistencia a la compresión no confinada mayor que 5 TSF (48 824 kgf/m²) y menor que 1,5 TSF (14 647 kgf/m²); suelos granulares no cohesivos, lo que incluye grava angular, limo, franco limoso, franco arenoso y, en algunos casos, franco arcillo limoso y franco arcillo arenoso; suelos que sufrieron alteraciones previamente, excepto aquellos clasificados como Tipo C; suelos que cumplen los requisitos del Tipo A, pero que presentan fisuras o están sujetos a vibraciones; roca seca inestable; materiales que forman parte de un sistema estratificado donde las capas pueden ingresar a la excavación mediante una pendiente menor que cuatro horizontal a uno vertical (4 H:1 V), únicamente si el material sería clasificado como Tipo B.

Suelo tipo “C-60”: Presión lateral real de **60 PSF** (293 kgf/m²) por pie (0,3 m) de profundidad.

Descripción: Suelo cohesivo blando a húmedo que posee una resistencia a la compresión no confinada menor que 5 TSF (48 824 kgf/m²); suelo cohesivo húmedo o arena húmeda y densa que no fluye ni está sumergida. Si se realiza un corte casi vertical con las paredes laterales, el suelo mantiene su posición con las paredes verticales sin soporte, lo cual otorga tiempo suficiente para instalar el sistema de entibación. (consulte “1.c.”)

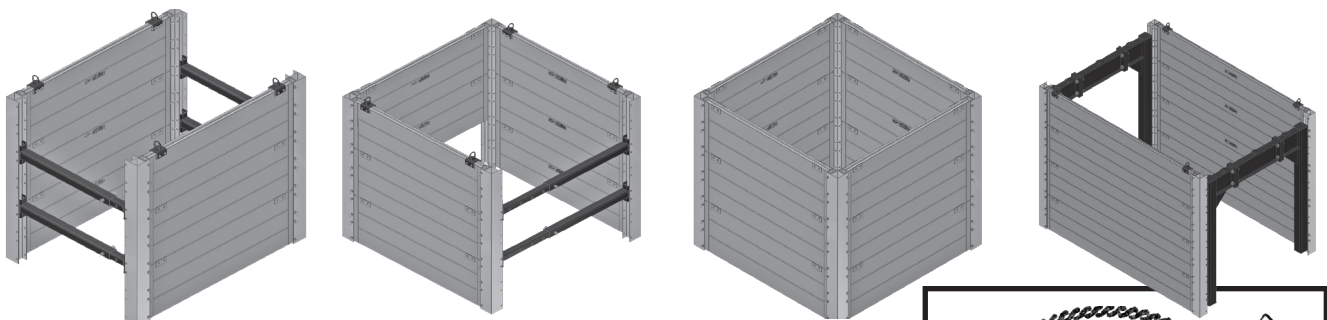
Suelo tipo “C-80”: Presión lateral real de **80 PSF** (390,59 kgf/m²) por pie (0,3 m) de profundidad.

Descripción: Suelo cohesivo que posee una resistencia a la compresión no confinada de 5 TSF (48 824 kgf/m²) o menor; suelos granulares, lo que incluye grava, arena, arena limosa; suelos sumergidos o suelos donde el agua se filtra con facilidad; roca sumergida inestable; y materiales que forman parte de un sistema estratificado en pendiente donde las capas pueden ingresar a la excavación mediante una pendiente de cuatro horizontal a uno vertical (4 H: 1V) o superior.

SHORING PRODUCTS

Limitaciones de los datos

- A. Si solo se entiba la parte inferior de la zanja y, en el área restante, se realiza una excavación escalonada o en pendiente con un ángulo mayor que tres horizontal a uno vertical (3 H:1 V), la profundidad admisible para la excavación deberá medirse desde la parte superior de la zanja completa y no desde la base de la pendiente.
- B. En las excavaciones en pendiente, la parte superior del escudo debe sobresalir, al menos, 18 pulgadas (460 mm) por encima de la base de la pendiente, mientras que los puntales o las riostras superiores deben ubicarse por debajo de la base de la pendiente. En las excavaciones sin pendiente, la parte superior del escudo puede estar alineada con la superficie, siempre que la persona competente determine que no existe ningún riesgo de que rueden objetos hacia la excavación.
- C. Para los sistemas de protección modular para zanjas BUILD-A-BOX™, deben utilizarse los puntales ajustables y las riostras fijas de Efficiency Production, los cuales deben fijarse en su lugar con dos (2) pasadores de 0,7 pulgadas (20 mm) de diámetro proporcionados por Efficiency Production en los extremos de los puntales o las riostras, tal como se muestra en la página 5.
- D. Los sistemas de protección modular para zanjas BUILD-A-BOX™ deben ensamblarse e instalarse según las instrucciones. Tenga en cuenta que la capacitación y los videos relacionados con la instalación se encuentran disponibles en Efficiency Production previa solicitud.
- E. Para manipular los sistemas de protección modular para zanjas BUILD-A-BOX™, deben utilizarse los ganchos de elevación instalados en los orificios de cada panel o poste esquinero. Los soportes para apilamiento deben utilizarse al apilar sistemas modulares.
- F. La base del sistema BUILD-A-BOX™ debe situarse, como máximo, a dos pies (0,6 m) de la base de la excavación en los suelos Tipo "A", "B" y "C-60\80", siempre y cuando no se detecte una pérdida de tierra detrás o debajo del escudo. Es obligatorio realizar la excavación escalonada adecuada en las paredes de la zanja.



SHORING PRODUCTS

Configuraciones

Configuraciones con dos lados



Configuración con dos lados, codales telescópicos y postes esquineros de longitud máxima



Configuración con dos lados, arcos y postes esquineros de longitud máxima



De dos lados configurados con separadores largos para instalación de manole

Configuraciones con tres lados



Configuración con tres lados y codales telescópicos, sin panel inferior

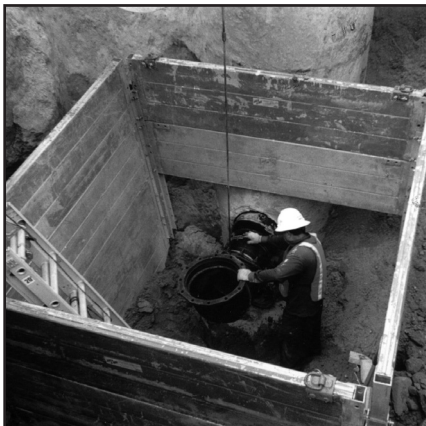


Configuración con tres lados en la que los paneles finales están sujetos a los postes esquineros a una altura de 12 pulgadas (305 mm)



Configuración de tres lados con separadores en el lado largo

Configuraciones con cuatro lados



Configuración con cuatro lados y postes esquineros seccionales, sin panel inferior



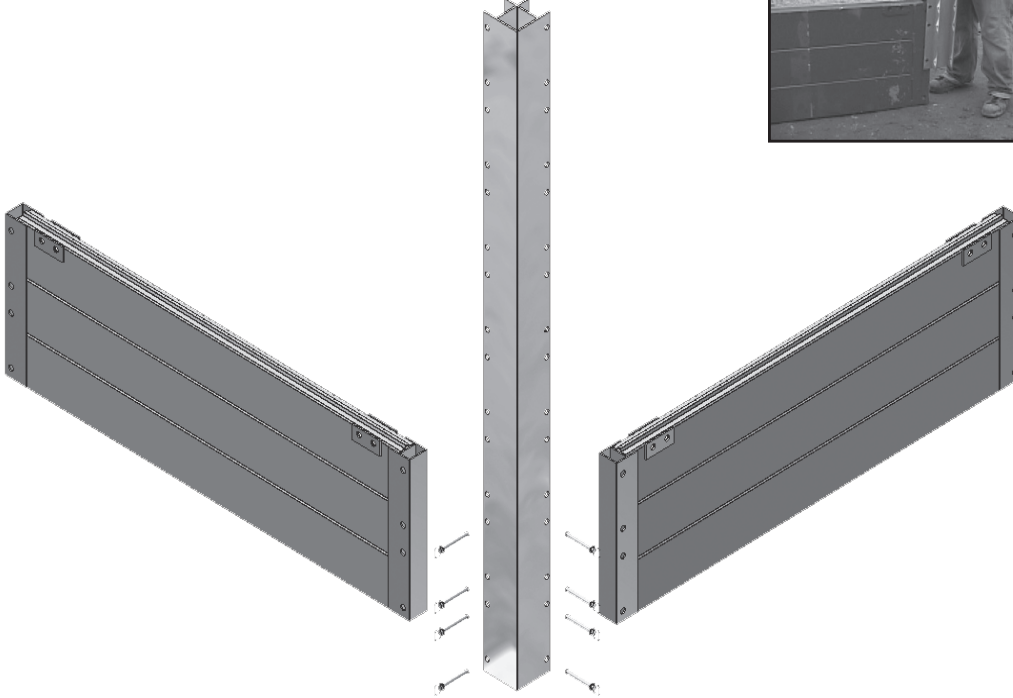
Configuración extensa con cuatro paneles y postes esquineros seccionales



Dos protectores modulares apilados de 8 x 8 x 8 pies

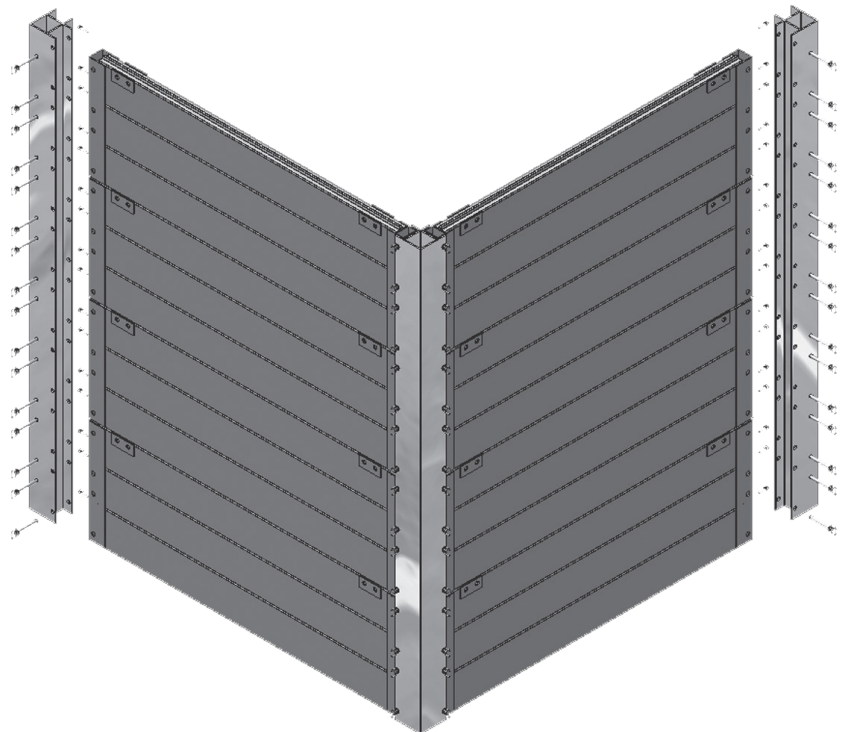
Paso 1

Deslice el primer panel en el poste esquinero y fíjelo en su lugar. Deslice el panel perpendicular en los postes esquineros y fíjelo en su lugar. Agregue la cantidad de paneles que sea necesaria para alcanzar la altura deseada. Asegúrese de fijar los elementos con pasadores y sujetadores.



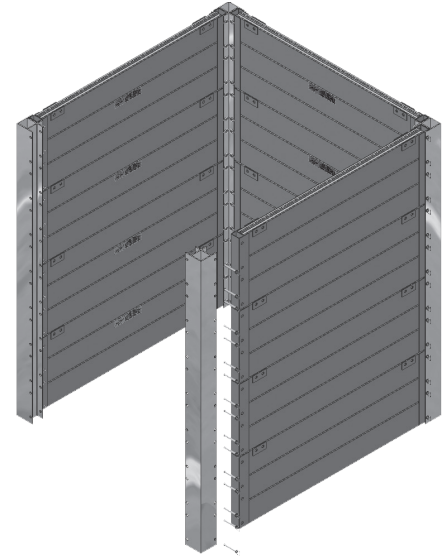
Paso 2

Deslice los postes esquineros en los paneles y fíjelos en su lugar. Asegúrese de fijar los elementos con pasadores y sujetadores.



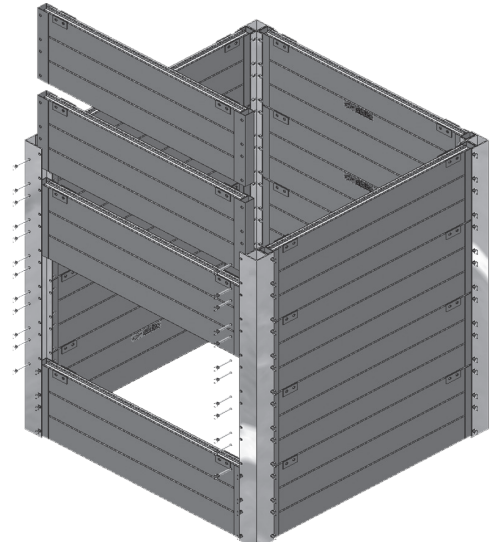
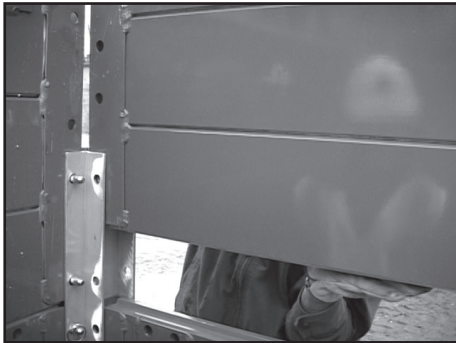
Paso 3

Para completar el tercer lado, deslice los paneles en los postes esquineros y fíjelos en su lugar. Agregue postes esquineros para los paneles y fíjelos en su lugar. Asegúrese de fijar los elementos con pasadores y sujetadores.



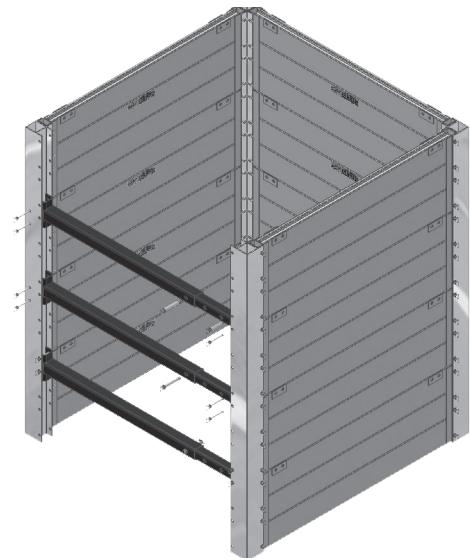
Paso 4a

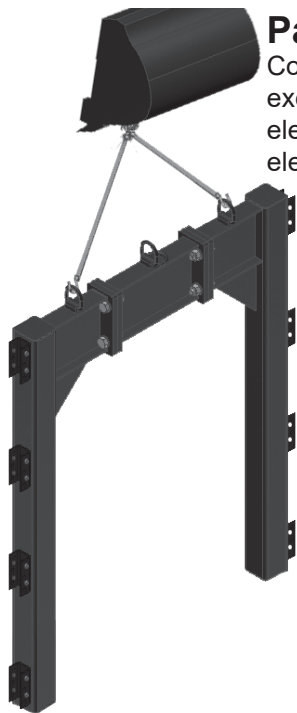
Para ensamblar el último lado, deslice los paneles en los postes esquineros hasta alcanzar la altura deseada. Fije los paneles a los postes esquineros. Asegúrese de fijar los elementos con pasadores y sujetadores.



Paso 4b

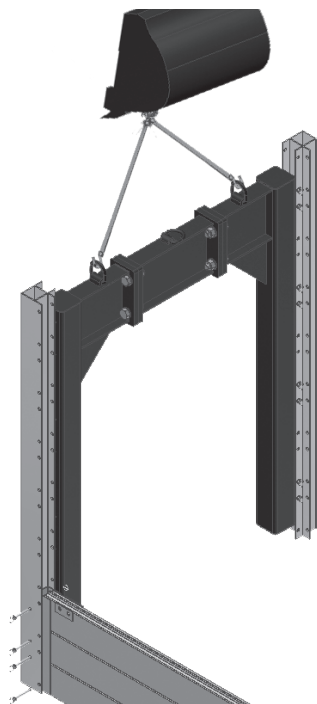
O bien, deslice un par de codales telescópicos en los postes esquineros y fíjelos con pasadores y sujetadores. Nota: En este caso, se deben utilizar, al menos, dos codales.





Paso 1

Con un cucharón de excavadora o carretilla elevadora, aros de elevación superiores de eslinga y arco vertical.

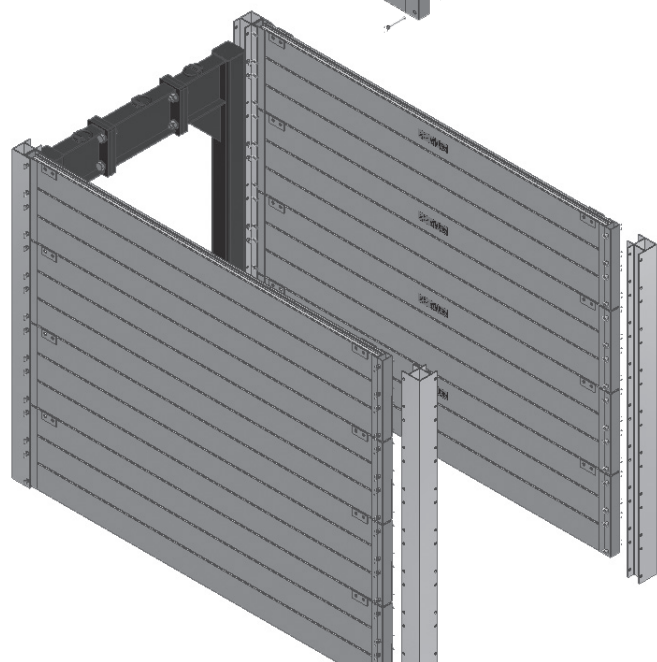
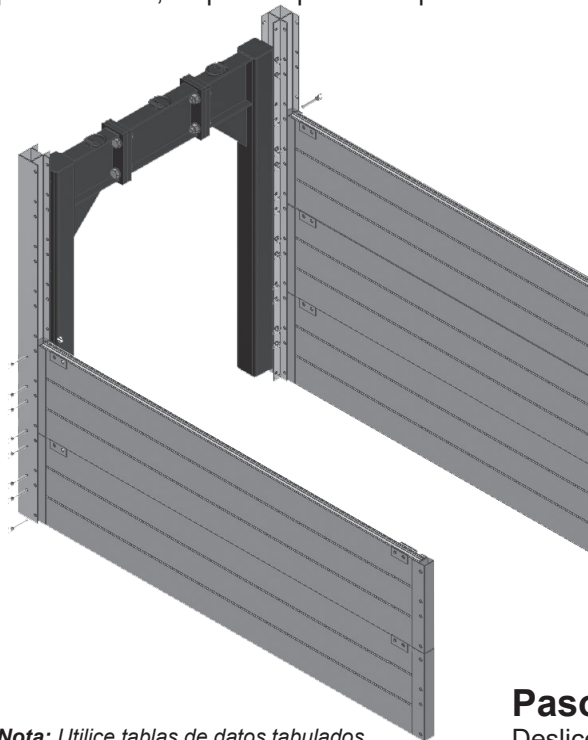


Paso 2

Con el arco todavía apoyado, fije los postes de esquina de LARGO COMPLETO en los arcos y comience a instalar los paneles laterales. Asegure los postes y paneles de las esquinas con pasadores y retenedores.

Paso 3

Termine de instalar todos los paneles laterales, alternando un lado y luego el otro. Asegure con alfileres y cierres. Una vez que el sistema tiene 6 pies de altura, se puede quitar el soporte del arco.



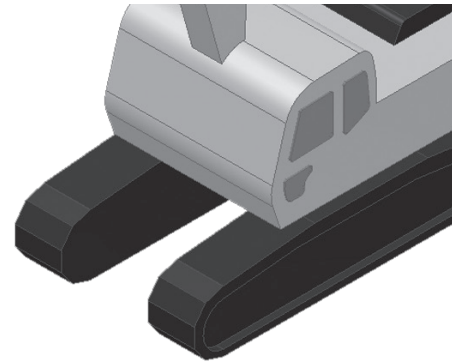
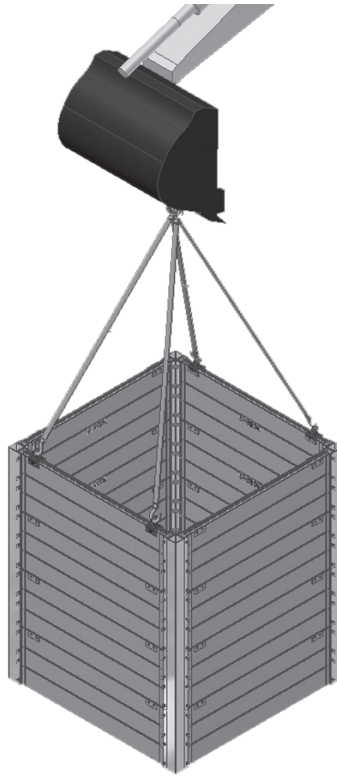
Paso 4

Deslice los postes de las esquinas en los extremos del costado Paneles y asegurar con alfileres y cierres. Complete el cuarto lado instalando esparcidores, marco guía de láminas u otro arco.

Nota: Utilice tablas de datos tabulados Build-A-Box, siempre que el espacio libre vertical sea de 6 pies o menos y el espacio horizontal sea de 14 pies o menos.

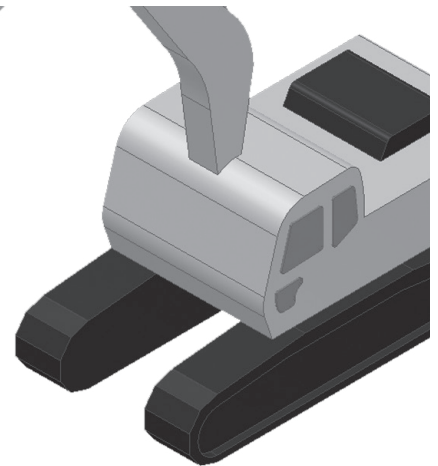
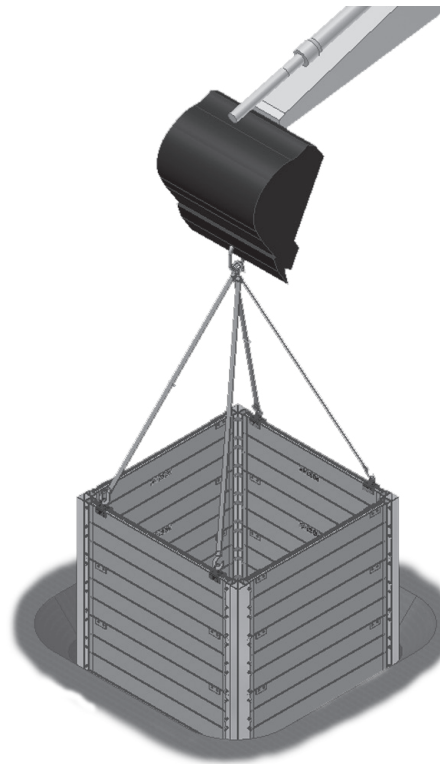
Paso 1

Realice una excavación un poco más ancha que la unidad Build-A-Box. Inicie la excavación vertical para las paredes hasta llegar a, al menos, 18 pulgadas (460 mm) por debajo de la parte superior de la caja. En el terreno por encima de la caja, realice una pendiente conforme a los datos tabulados del fabricante.



Paso 2

Descienda la caja y colóquela dentro de la zanja. Antes de utilizar la caja, rellene el espacio vacío entre la pared externa de la caja y la pared de la zanja.



Todos los dispositivos de elevación deben tener el tamaño y el diseño adecuados y deben utilizarse conforme a las reglamentaciones industriales y a las recomendaciones de un experto capacitado en amarre y elevación.

SHORING PRODUCTS

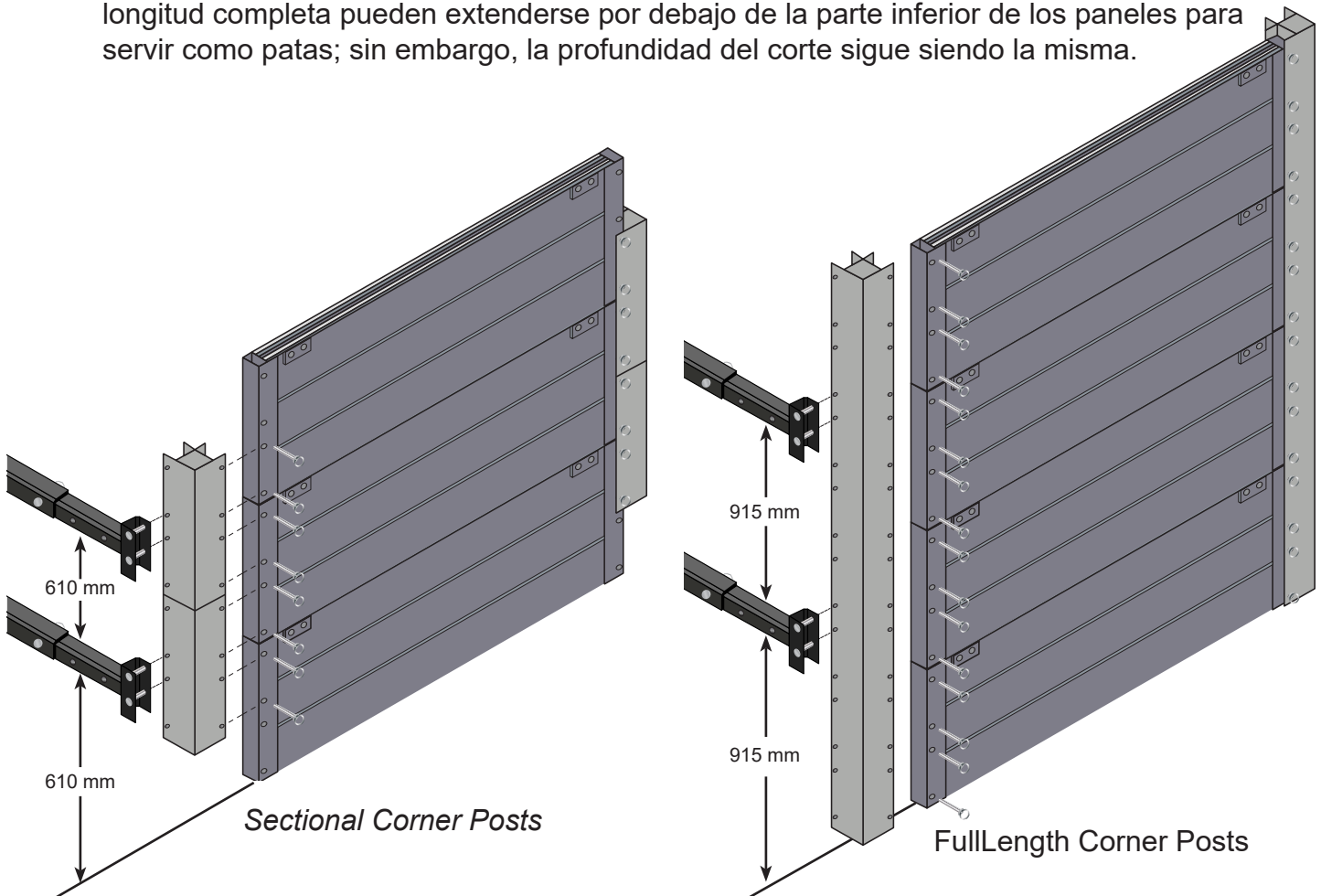
Notas de instalación y uso

(1) Se permiten numerosas otras combinaciones de paneles, postes de esquina, postes en T, postes de 4 vías y puntales/separadores, distintas de las que se muestran en la página 7, con la aprobación del fabricante.

(2) Los paneles Modular Shield tienen cuatro o seis orificios para clavijas de conexión en cada lado. Se deben usar al menos dos de las cuatro clavijas para que los datos tabulados por el fabricante sigan siendo válidos. Si se usan postes de esquina seccionales que se cruzan en el punto medio del panel en el lado de 2' de alto, se debe usar al menos una clavija en cada uno de los dos postes de esquina que se cruzan (dos por panel). Las otras clavijas agregan rigidez y redundancia, pero no son obligatorias.

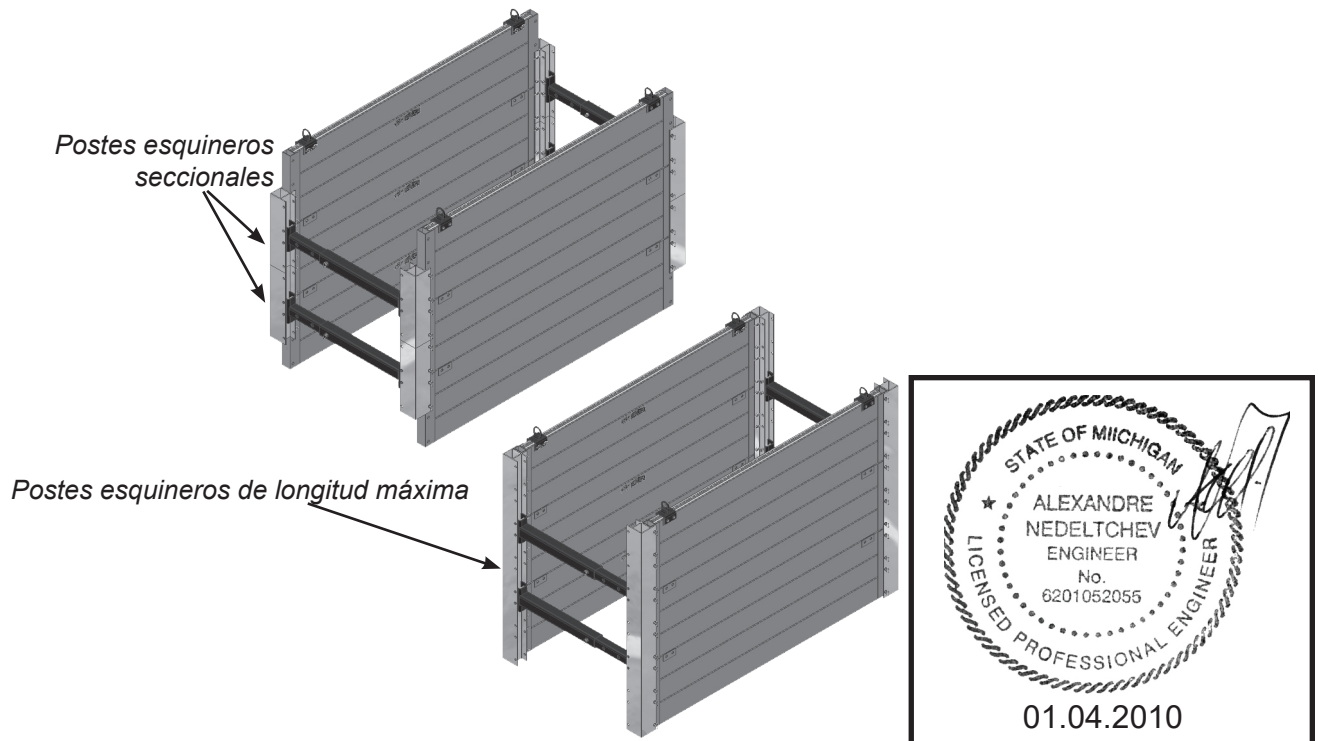
(3) Los sistemas de protección de zanjas modulares están diseñados para usarse con puntales/separadores ajustables y tirantes estáticos del fabricante.

(4) Las clasificaciones de profundidad se basan en un puntal/separador por par de postes de esquina seccionales en centros de 610 mm para toda la altura del sistema. Los postes de esquina seccionales deben instalarse de manera que los puntales/separadores queden centrados en los postes y alineados con las juntas de los paneles. Alternativamente, se pueden usar puntales/separadores en centros verticales de 915 mm si se usan con postes de extremo de longitud completa. Los postes de extremo de longitud completa deben extenderse hasta 305 mm de la parte superior e inferior de los paneles. Los postes de esquina de longitud completa pueden extenderse por debajo de la parte inferior de los paneles para servir como patas; sin embargo, la profundidad del corte sigue siendo la misma.



SHORING PRODUCTS postes esquineros seccionales o de longitud máxima
 Puntales en centros verticales de 24 pulgadas (610 mm) o
 36 pulgadas (915 mm)

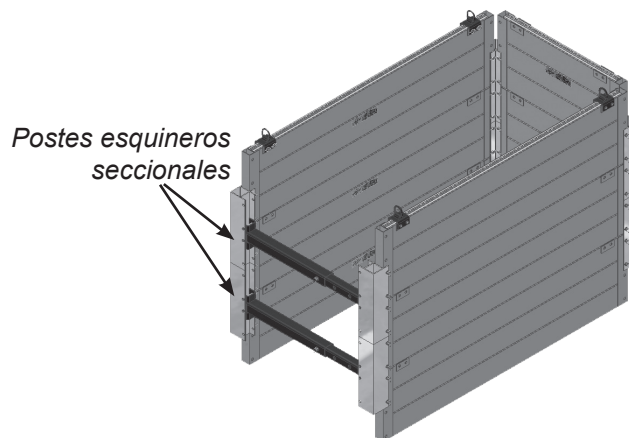
Sistema de protección modular para zanjas Build-A-Box™ con 2 lados						
Tabla de selección de paneles			Cap. del escudo (kPa)	Profundidad de corte (m) - Tipo de suelo		
N.º de parte (pies)	Alto x largo (mm)	Peso (kg)		B	C-60	C-80
BBP-22	610 x 610	13	120	16	12	9
BBP-23	610 x 915	18	120	16	12	9
BBP-24	610 x 1,220	23	120	16	12	9
BBP-25	610 x 1,525	29	120	16	12	9
BBP-26	610 x 1,830	34	120	16	12	9
BBP-27	610 x 2,135	40	87	12	9	6.5
BBP-28	610 x 2,440	45	72	9.5	7	5.5
BBP-29	610 x 2,740	50	60	8	6	4.5
BBP-210	610 x 3,050	56	48	6	5	3.5
BBP-212	610 x 3,660	67	39	5	4	3
BBP-214	610 x 4,270	77	30	4	3	2.5
BBP-216	610 x 4,880	88	24	3	2.5	2



Configuraciones de 36 pulgadas (915 mm) y 48 pulgadas (1220 mm)

Puntales en centros verticales de 24 pulgadas (610 mm) en extremos abiertos

Sistema de protección modular para zanjas Build-A-Box™ con 3 lados					
Ancho x largo (mm)	Capacidad del escudo (kPa)	Profundidad de corte (m) - Tipo de suelo			
		A	B	C-60	C-80
915 X 610	108	26	14.5	11	8
915 X 915	108	26	14.5	11	8
915 X 1,220	108	26	14.5	11	8
915 X 1,525	105	25	14	10.5	8
915 X 1,830	102	24.5	13.5	10	7.5
915 X 2,135	87	21	12	9	6
915 X 2,440	72	17.5	9.5	7	5.5
915 X 2,740	60	14.5	8	6	4.5
915 X 3,050	48	11.5	6	5	3.5
915 X 3,660	39	9	5	4	3
915 X 4,270	30	7	4	3	2
915 X 4,880	24	6	3	2.5	2
1,220 X 610	108	26	14.5	11	8
1,220 X 915	108	26	14.5	11	8
1,220 X 1,220	108	26	14.5	11	8
1,220 X 1,525	105	25	14	10.5	8
1,220 X 1,830	102	24.5	13.5	10	7.5
1,220 X 2,135	81	19.5	11	8	6
1,220 X 2,440	66	16	9	6.5	5
1,220 X 2,740	60	14.5	8	6	4.5
1,220 X 3,050	45	11	6	4.5	4
1,220 X 3,660	39	9	5	4	4
1,220 X 4,270	30	7	4	3	2
1,220 X 4,880	24	6	3	2.5	2



Notas: Consultar la página 5

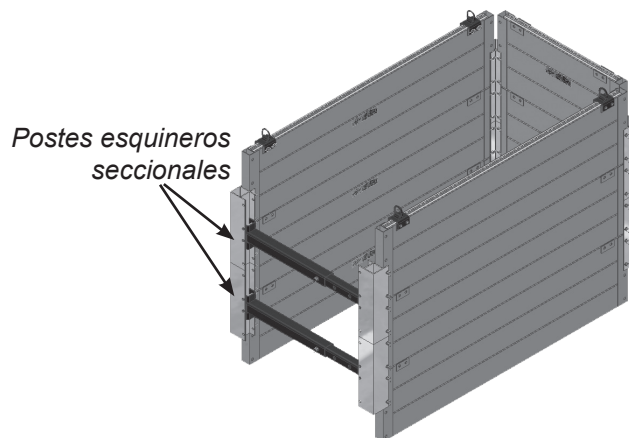
SHORING PRODUCTS

Postes esquineros seccionales

Configuraciones de 60 pulgadas (1525 mm) y 72 pulgadas (1830 mm)

Puntales en centros verticales de 24 pulgadas (610 mm) en extremos abiertos

Sistema de protección modular para zanjas Build-A-Box™ con 3 lados					
Ancho x largo (mm)	Capacidad del escudo (kPa)	Profundidad de corte (m) - Tipo de suelo			
		A	B	C-60	C-80
1,525 X 610	105	25	14	10.5	8
1,525 X 1,525	102	25	14	10.5	8
1,525 X 1,830	81	24.5	13.5	10	7.5
1,525 X 2,135	60	19.5	11	8	6
1,525 X 2,440	52.5	14.5	8	6	4.5
1,525 X 2,740	45	12.5	7	5.5	4
1,525 X 3,050	39	11	6	4.5	3
1,525 X 3,660	30	9	5	4	3
1,525 X 4,270	24	7	4	3	2
1,525 X 4,880	18	6	3	2.5	2
1,830 X 610	102	25	14	10.5	8
1,830 X 1,830	81	24.5	13.5	10	7.5
1,830 X 2,135	63	19.5	11	8	6
1,830 X 2,440	45	15	8.5	6	4.5
1,830 X 2,740	42	11	6	4.5	3
1,830 X 3,050	39	10	6	4	3
1,830 X 3,660	30	9	5	4	3
1,830 X 4,270	24	7	4	3	2
1,830 X 4,880	18	6	3	2.5	2



Notas: Consultar la página 5

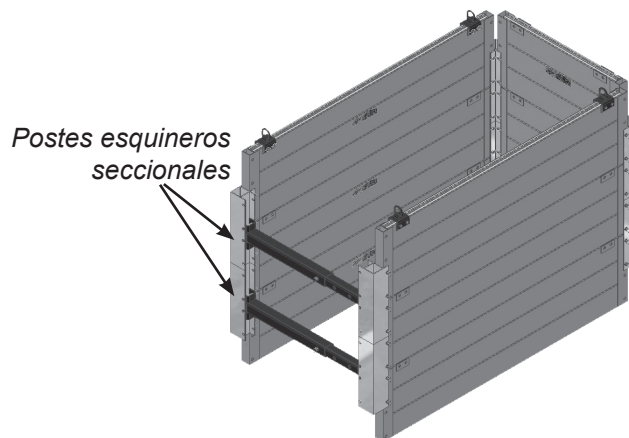
SHORING PRODUCTS

Postes esquineros seccionales

Configuraciones de 84 pulgadas (2135 mm), 96 pulgadas (2440 mm) y 107,8 pulgadas (2740 mm)

Puntales en centros verticales de 24 pulgadas (610 mm) en extremos abiertos

Sistema de protección modular para zanjas Build-A-Box™ con 3 lados					
Ancho x largo (mm)	Capacidad del escudo (kPa)	Profundidad de corte (m) - Tipo de suelo			
		A	B	C-60	C-80
2,135 X 610	87	21	12	9	6
2,135 X 2,135	81	19.5	11	8	6
2,135 X 2,440	60	14.5	8	6	4.5
2,135 X 2,740	51	12	7	5	3.5
2,135 X 3,050	42	10	6	4	3
2,135 X 3,660	36	9	5	3.5	3
2,135 X 4,270	27	6.5	3.5	3	2
2,135 X 4,880	24	6	3	2.5	2
2,440 X 610	81	19.5	11	8	6
2,440 X 2,440	60	14.5	8	6	4.5
2,440 X 2,740	51	12	7	5	3.5
2,440 X 3,050	42	10	6	4	3
2,440 X 3,660	36	9	5	3.5	3
2,440 X 4,270	27	6.5	3.5	3	2
2,440 X 4,880	24	6	3	2.5	2
2,740 X 610	1,200	14.5	8	6	4.5
2,740 X 2,740	1,020	12	7	5	3.5
2,740 X 3,050	840	10	6	4	3
2,740 X 3,660	720	9	5	3.5	3
2,740 X 4,270	540	6.5	3.5	3	2
2,740 X 4,880	480	6	3	2.5	2



Notas: Consultar la página 5

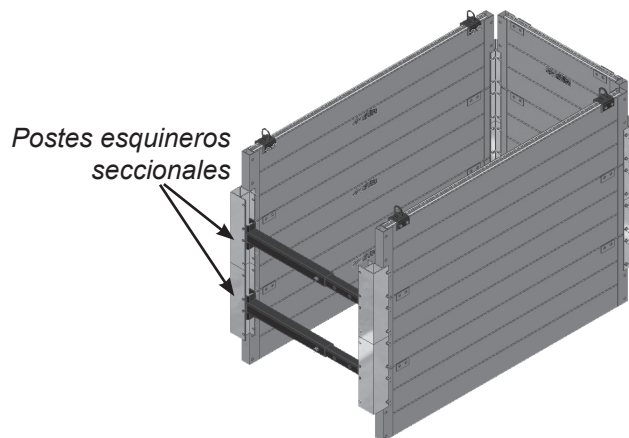
SHORING PRODUCTS

Postes esquineros seccionales

Configuraciones de 120 pulgadas (3050 mm), 144 pulgadas (3660 mm), 168 pulgadas (4270 mm) y 192 pulgadas (4880 mm)

Puntales en centros verticales de 24 pulgadas (610 mm) en extremos abiertos

Sistema de protección modular para zanjas Build-A-Box™ con 3 lados					
Ancho x largo (mm)	Capacidad del escudo (kPa)	Profundidad de corte (m) - Tipo de suelo			
		A	B	C-60	C-80
3,050 X 610	840	10	6	4	3
3,050 X 3,050	780	9	5	4	3
3,050 X 3,660	720	9	5	3.5	3
3,050 X 42,70	540	6.5	3.5	3	2
3,050 X 4,880	480	6	3	2.5	2
3,660 X 610	39	9	5	4	3
3,660 X 3,660	33	8	4.5	3	2.5
3,660 X 4,270	27	6.5	3.5	3	2
3,660 X 4,880	24	6	3	2.5	2
4,270 x 610	30	7	4	3	2
4,270 X 4,270	30	7	4	3	2
4,270 X 4,880	24	6	3	2.5	2
4,880 X 610	24	6	3	2.5	2
4,880 X 4,880	24	6	3	2.5	2



Notas: Consultar la página 5

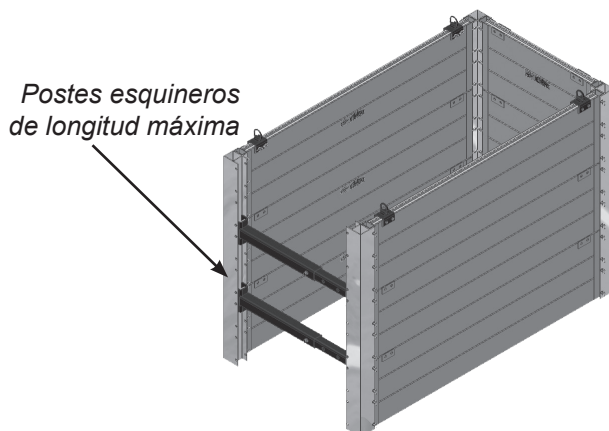
SHORING PRODUCTS

Postes esquineros de longitud máxima

Configuraciones de 36 pulgadas (915 mm) y 48 pulgadas (1220 mm)

Puntales en centros verticales de 36 pulgadas (915 mm) en extremos abiertos

Sistema de protección modular para zanjas Build-A-Box™ con 3 lados					
Ancho x largo (mm)	Capacidad del escudo (kPa)	Profundidad de corte (m) - Tipo de suelo			
		A	B	C-60	C-80
915 X 610	84	20	11	8.5	6
915 X 915	84	20	11	8.5	6
915 X 1,220	81	19.5	11	8	6
915 X 1,525	75	18	10	7.5	5.5
915 X 1,830	66	16	9	6.5	5
915 X 2,135	57	14	7.5	6	4
915 X 2,440	51	12	7	5	3.5
915 X 2,740	45	11	6	4.5	3
915 X 3,050	39	9	5	4	3
915 X 3,660	30	7	4	3	2
915 X 4,270	27	6.5	3.5	3	2
915 X 4,880	24	6	3	2.5	2
1,220 X 610	84	20	11	8.5	6
1,220 X 915	81	19.5	11	8	6
1,220 X 1,220	81	19.5	11	8	6
1,220 X 1,525	75	18	10	7.5	5.5
1,220 X 1,830	66	16	9	6.5	5
1,220 X 2,135	57	14	7.5	6	4
1,220 X 2,440	51	12	7	5	3.5
1,220 X 2,740	45	11	6	4.5	3
1,220 X 3,050	39	9	5	4	3
1,220 X 3,660	30	7	4	3	2
1,220 X 4,270	27	6.5	3.5	3	2
1,220 X 4,880	24	6	3	2.5	2



Notas: Consultar la página 5

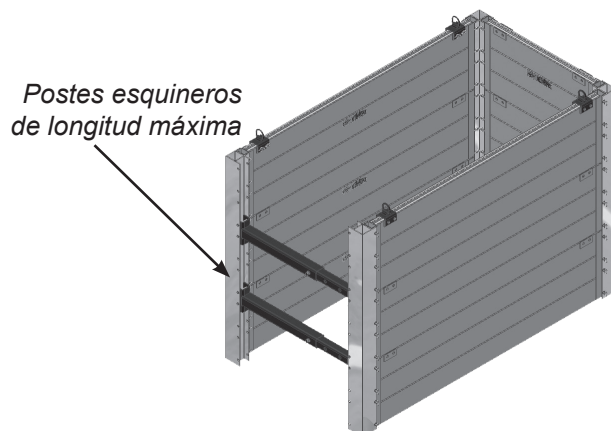
SHORING PRODUCTS

Postes esquineros de longitud máxima

Configuraciones de 60 pulgadas (1525 mm) y 72 pulgadas (1830 mm)

Puntales en centros verticales de 36 pulgadas (915 mm) en extremos abiertos

Sistema de protección modular para zanjas Build-A-Box™ con 3 lados					
Ancho x largo (mm)	Capacidad del escudo (kPa)	Profundidad de corte (m) - Tipo de suelo			
		A	B	C-60	C-80
1,525 X 610	81	19.5	11	8	6
1,525 X 1,525	75	18	11	7.5	5.5
1,525 X 1,830	66	16	9	6.5	5
1,525 X 2,135	57	14	7.5	6	4
1,525 X 2,440	51	12	7	5	3.5
1,525 X 2,740	43.5	10.5	6	4.5	3
1,525 X 3,050	36	9	5	3.5	3
1,525 X 3,660	30	7	4	3	2
1,525 X 4,270	27	6.5	3.5	3	2
1,525 X 4,880	24	6	3	2.5	2
1,830 X 610	78	18.5	10.5	8	6
1,830 X 1,830	66	16	9	6.5	5
1,830 X 2,135	57	14	7.5	6	4
1,830 X 2,440	51	12	7	5	3.5
1,830 X 2,740	43.5	10.5	6	4.5	3
1,830 X 3,050	36	9	5	3.5	3
1,830 X 3,660	30	7	4	3	2
1,830 X 4,270	27	6.5	3.5	3	2
1,830 X 4,880	24	6	3	2.5	2

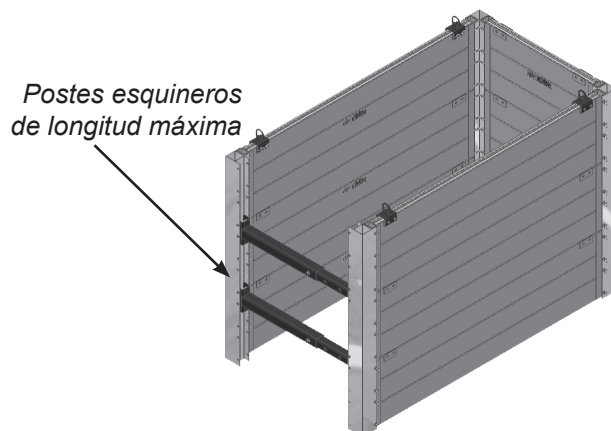


Notas: Consultar la página 5

SHORING PRODUCTS Postes esquineros de longitud máxima Configuraciones de 84 pulgadas (2135 mm), 96 pulgadas (2440 mm) y 107,8 pulgadas (2740 mm)

Puntales en centros verticales de 36 pulgadas (915 mm) en extremos abiertos

Sistema de protección modular para zanjas Build-A-Box™ con 3 lados					
Ancho x largo (mm)	Capacidad del escudo (kPa)	Profundidad de corte (m) - Tipo de suelo			
		A	B	C-60	C-80
2,135 X 610	78	10.5	10.5	8	6
2,135 X 2,135	57	7.5	7.5	6	4
2,135 X 2,440	51	7	7	6	3.5
2,135 X 2,740	43.5	6	6	4.5	3
2,135 X 3,050	36	5	5	3.5	3
2,135 X 3,660	30	4	4	3	2
2,135 X 4,270	27	53.5	53.5	3	2
2,135 X 4,880	24	3	3	2.5	2
2,440 X 610	7.2	1	1	0.5	1
2,440 X 2,440	51	7	7	5	3.5
2,440 X 2,740	43.5	6	6	4.5	3
2,440 X 3,050	36	5	5	3.5	3
2,440 X 3,660	27	3.5	3.5	3	2
2,440 X 4,270	24	3	3	2.5	2
2,440 X 4,880	24	3	3	2.5	2
2,740 X 610	60	8	8	6	4.5
2,740 X 2,740	40.5	5.5	5.5	4	3
2,740 X 3,050	36	5	5	3.5	3
2,740 X 3,660	27	3.5	3.5	3	2
2,740 X 4,270	24	3	3	2.5	2
2,740 X 4,880	24	3	3	2.5	2

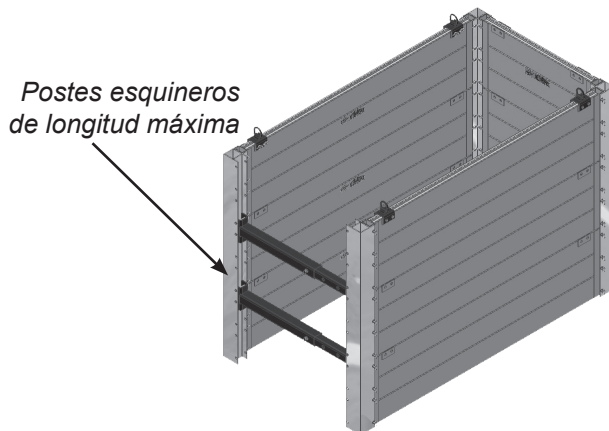


Notas: Consultar la página 5

SHORING PRODUCTS Postes esquineros de longitud máxima
**Configuraciones de 120 pulgadas (3050 mm), 144 pulgadas (3660 mm),
 168 pulgadas (4270 mm), 192 pulgadas (4880 mm)**

Puntales en centros verticales de 36 pulgadas (915 mm) en extremos abiertos

Sistema de protección modular para zanjas Build-A-Box™ con 3 lados					
Ancho x largo (mm)	Capacidad del escudo (kPa)	Profundidad de corte (m) - Tipo de suelo			
		A	B	C-60	C-80
3,050 X 610	48	11.5	6	5	3.5
3,050 X 3,050	33	8	4.5	3	2.5
3,050 X 3,660	27	6.5	3.5	3	2
3,050 X 4,270	24	6	3	2.5	2
3,050 X 4,880	24	6	3	2.5	2
3,660 X 610	39	9	5	4	3
3,660 X 3,660	27	6.5	3.5	3	2
3,660 X 4,270	24	6	3	2.5	2
3,660 X 4,880	24	6	3	2.5	2
4,270 x 610	30	7	4	3	2
4,270 X 4,270	24	6	3	2.5	2
4,270 X 4,880	24	6	3	2.5	2
4,880 X 610	24	6	3	2.5	2
4,880 X 4,880	24	6	3	2.5	2

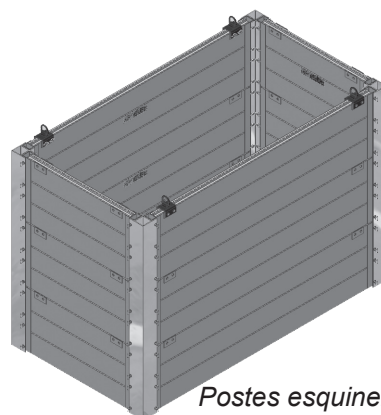
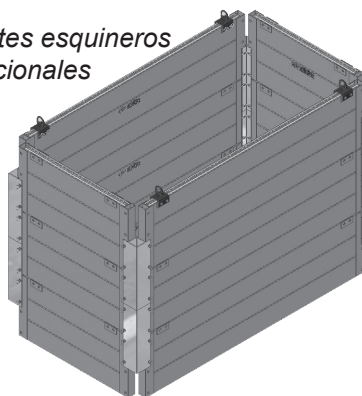


Notas: Consultar la página 5

SHORING PRODUCTS Postes esquineros seccionales o de longitud máxima Configuraciones de 36 pulgadas (915 mm) y 48 pulgadas (1220 mm)

Sistema de protección modular para zanjas Build-A-Box™ con 4 lados					
Ancho x largo (mm)	Capacidad del escudo (kPa)	Profundidad de corte (m) - Tipo de suelo			
		A	B	C-60	C-80
915 X 610	108	26	14.5	11	8
915 X 915	108	26	14.5	11	8
915 X 1,220	108	26	14.5	11	8
915 X 1,525	105	25	14	10.5	8
915 X 1,830	102	24.5	13.5	10	7.5
915 X 2,135	87	21	12	9	6
915 X 2,440	72	17.5	9.5	7	5.5
915 X 2,740	60	14.5	8	6	4.5
915 X 3,050	48	11.5	6	5	3.5
915 X 3,660	39	9	5	4	3
915 X 4,270	30	7	4	3	2
915 X 4,880	24	6	3	2.5	2
1,220 X 610	108	26	14.5	11	8
1,220 X 915	108	26	14.5	11	8
1,220 X 1,220	108	26	14.5	11	8
1,220 X 1,525	105	25	14	10.5	8
1,220 X 1,830	102	24.5	13.5	10	7.5
1,220 X 2,135	81	19.5	11	8	6
1,220 X 2,440	66	16	9	6.5	5
1,220 X 2,740	60	14.5	8	6	4.5
1,220 X 3,050	45	11	6	4.5	4
1,220 X 3,660	39	9	5	4	4
1,220 X 4,270	30	7	4	3	2
1,220 X 4,880	24	6	3	2.5	2

Postes esquineros seccionales



Postes esquineros de longitud máxima

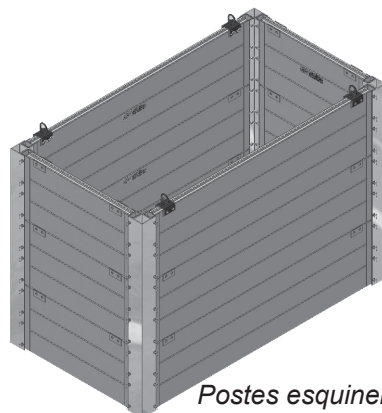
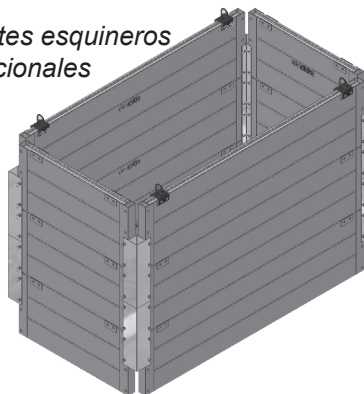


Notas: Consultar la página 5

SHORING PRODUCTS Postes esquineros seccionales o de longitud máxima Configuraciones de 60 pulgadas (1525 mm) y 72 pulgadas (1830 mm)

Sistema de protección modular para zanjas Build-A-Box™ con 4 lados					
Ancho x largo (mm)	Capacidad del escudo (kPa)	Profundidad de corte (m) - Tipo de suelo			
		A	B	C-60	C-80
1,525 X 610	105	25	14	10.5	8
1,525 X 1,525	102	25	14	10.5	8
1,525 X 1,830	81	24.5	13.5	10	7.5
1,525 X 2,135	60	19.5	11	8	6
1,525 X 2,440	52.5	14.5	8	6	4.5
1,525 X 2,740	45	12.5	7	5.5	4
1,525 X 3,050	39	11	6	4.5	3
1,525 X 3,660	30	9	5	4	3
1,525 X 4,270	24	7	4	3	2
1,525 X 4,880	18	6	3	2.5	2
1,830 X 610	102	25	14	10.5	8
1,830 X 1,830	81	24.5	13.5	10	7.5
1,830 X 2,135	63	19.5	11	8	6
1,830 X 2,440	45	15	8.5	6	4.5
1,830 X 2,740	42	11	6	4.5	3
1,830 X 3,050	39	10	6	4	3
1,830 X 3,660	30	9	5	4	3
1,830 X 4,270	24	7	4	3	2
1,830 X 4,880	18	6	3	2.5	2

Postes esquineros seccionales



Postes esquineros de longitud máxima

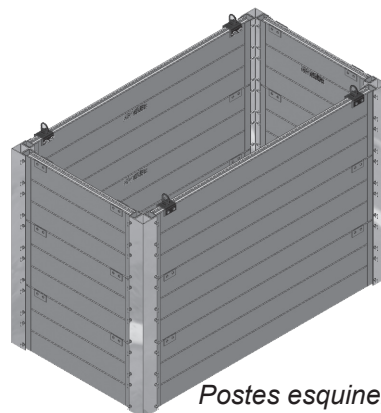
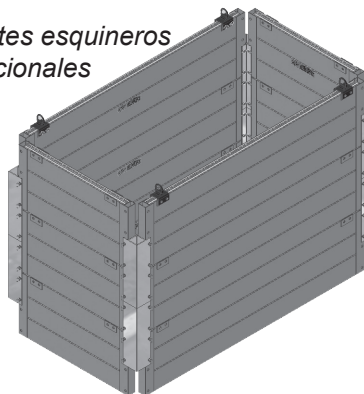


Notas: Consultar la página 5

SHORING PRODUCTS Postes esquineros seccionales o de longitud máxima Configuraciones de 84 pulgadas (2135 mm), 96 pulgadas (2440 mm) y 107,8 pulgadas (2740 mm)

Sistema de protección modular para zanjas Build-A-Box™ con 4 lados					
Ancho x largo (mm)	Capacidad del escudo (kPa)	Profundidad de corte (m) - Tipo de suelo			
		A	B	C-60	C-80
2,135 X 610	87	21	12	9	6
2,135 X 2,135	81	19.5	11	8	6
2,135 X 2,440	60	14.5	8	6	4.5
2,135 X 2,740	51	12	7	5	3.5
2,135 X 3,050	42	10	6	4	3
2,135 X 3,660	36	9	5	3.5	3
2,135 X 4,270	27	6.5	3.5	3	2
2,135 X 4,880	24	6	3	2.5	2
2,440 X 610	81	19.5	11	8	6
2,440 X 2,440	60	14.5	8	6	4.5
2,440 X 2,740	51	12	7	5	3.5
2,440 X 3,050	42	10	6	4	3
2,440 X 3,660	36	9	5	3.5	3
2,440 X 4,270	27	6.5	3.5	3	2
2,440 X 4,880	24	6	3	2.5	2
2,740 X 610	1,200	14.5	8	6	4.5
2,740 X 2,740	1,020	12	7	5	3.5
2,740 X 3,050	840	10	6	4	3
2,740 X 3,660	720	9	5	3.5	3
2,740 X 4,270	540	6.5	3.5	3	2
2,740 X 4,880	480	6	3	2.5	2

Postes esquineros
seccionales



Postes esquineros
de longitud máxima

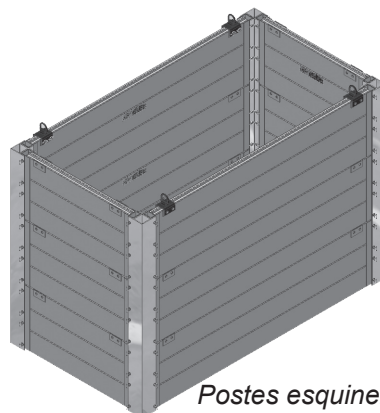
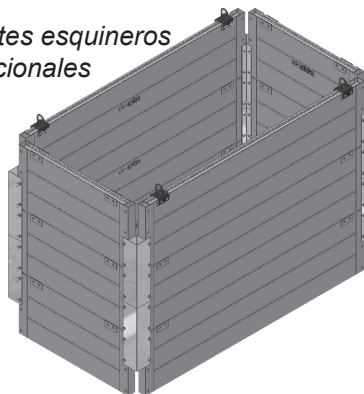


Notas: Consultar la página 5

SHORING PRODUCTS Postes esquineros seccionales o de longitud máxima
**Configuraciones de 120 pulgadas (3050 mm), 144 pulgadas (3660 mm),
 168 pulgadas (4270 mm), 192 pulgadas (4880 mm)**

Sistema de protección modular para zanjas Build-A-Box™ con 4 lados					
Ancho x largo (mm)	Capacidad del escudo (kPa)	Profundidad de corte (m) - Tipo de suelo			
		A	B	C-60	C-80
3,050 X 610	840	10	6	4	3
3,050 X 3,050	780	9	5	4	3
3,050 X 3,660	720	9	5	3.5	3
3,050 X 42,70	540	6.5	3.5	3	2
3,050 X 4,880	480	6	3	2.5	2
3,660 X 610	39	9	5	4	3
3,660 X 3,660	33	8	4.5	3	2.5
3,660 X 4,270	27	6.5	3.5	3	2
3,660 X 4,880	24	6	3	2.5	2
4,270 x 610	30	7	4	3	2
4,270 X 4,270	30	7	4	3	2
4,270 X 4,880	24	6	3	2.5	2
4,880 X 610	24	6	3	2.5	2
4,880 X 4,880	24	6	3	2.5	2

Postes esquineros
seccionales

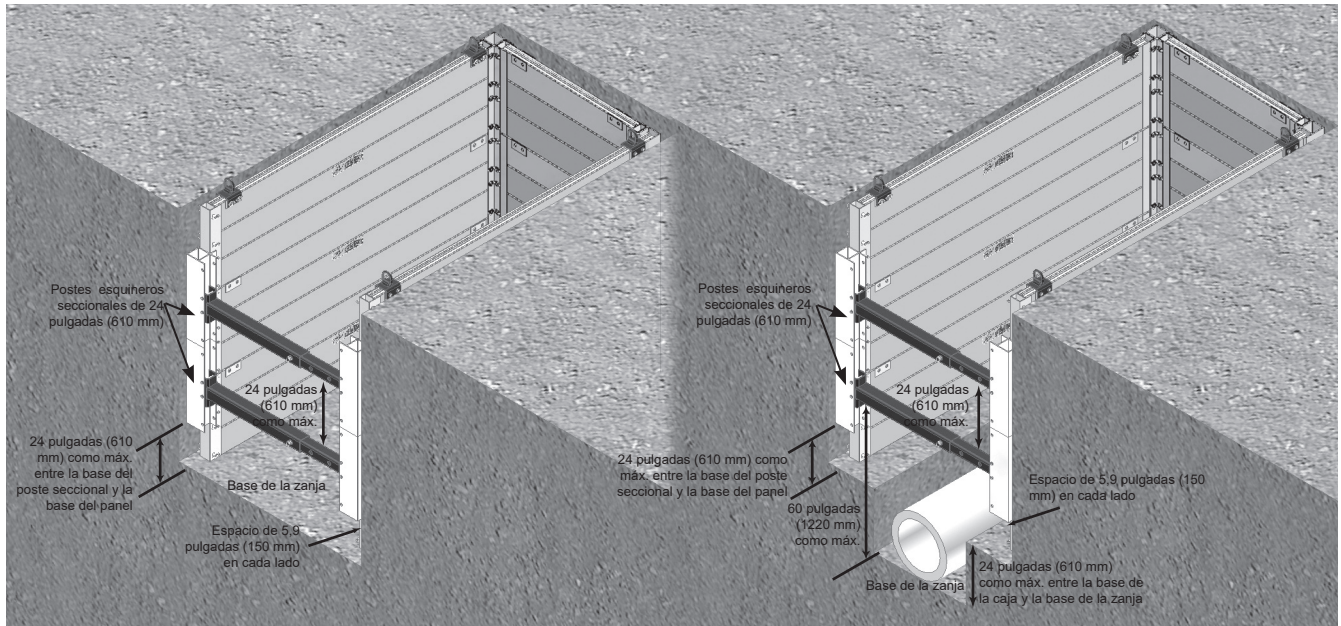


Postes esquineros
de longitud máxima

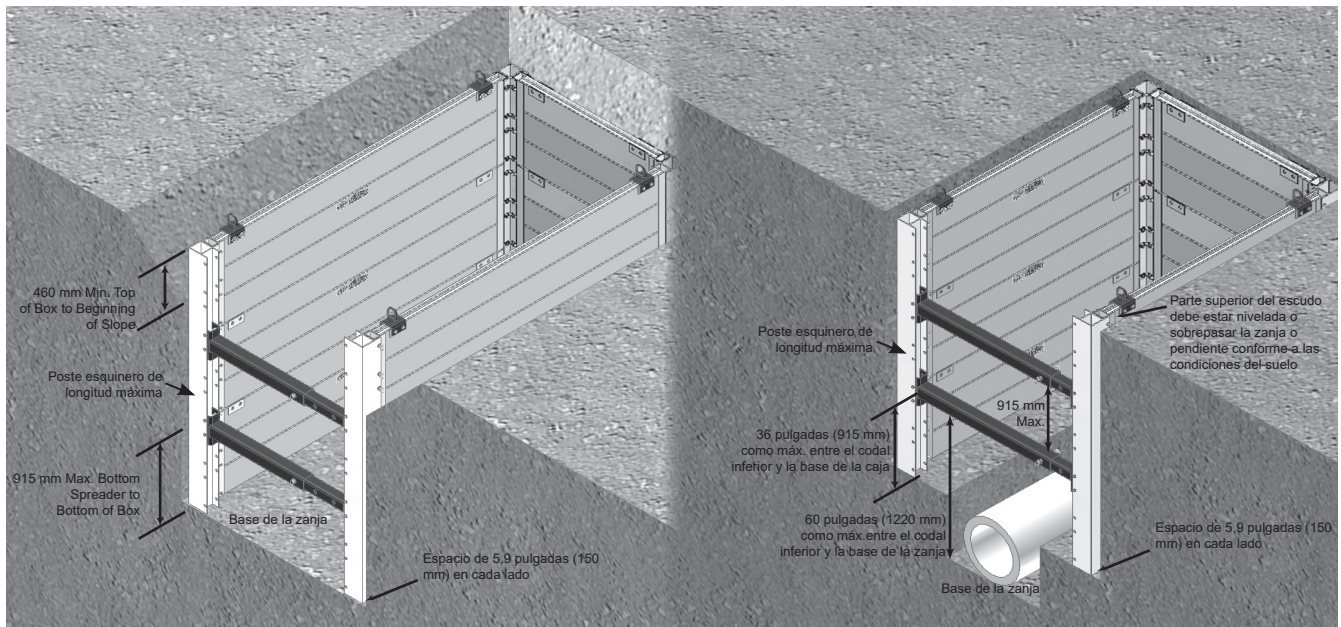


Notas: Consultar la página 5

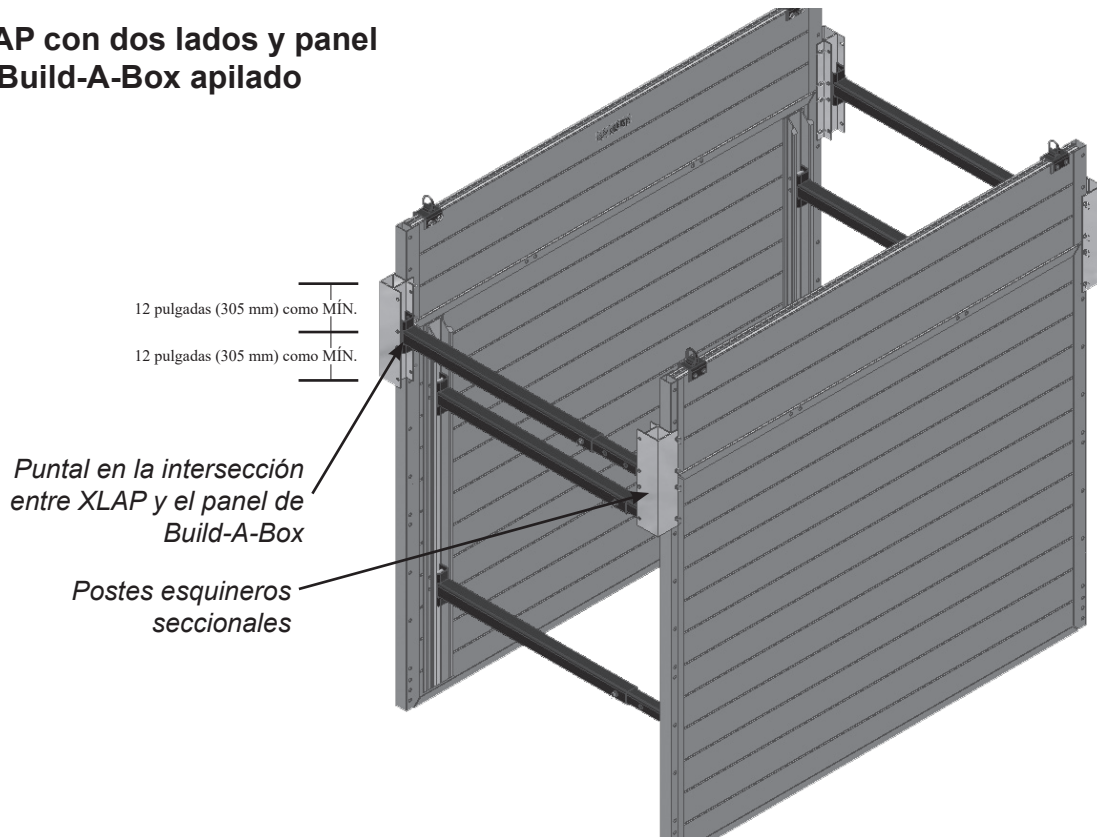
Postes esquineros seccionales



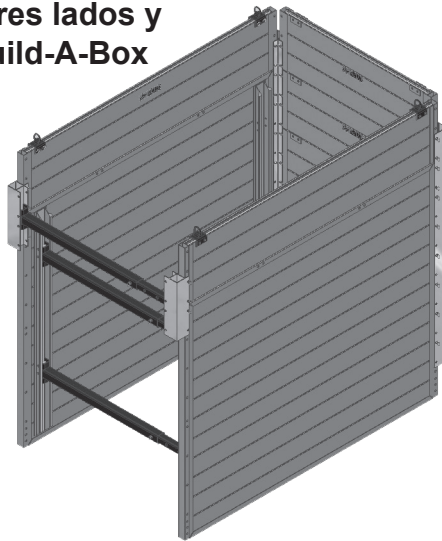
Postes esquineros de longitud máxima



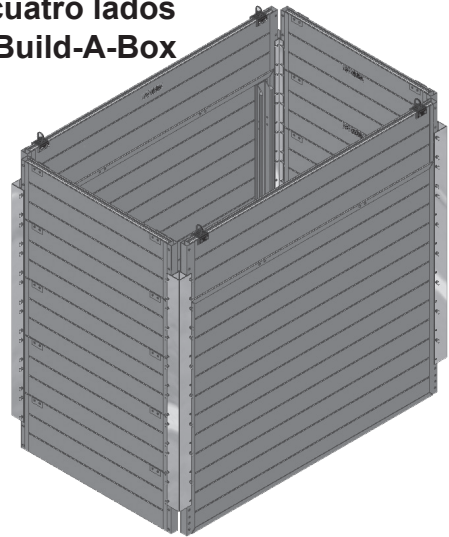
XLAP con dos lados y panel de Build-A-Box apilado



XLAP con tres lados y panel de Build-A-Box apilado

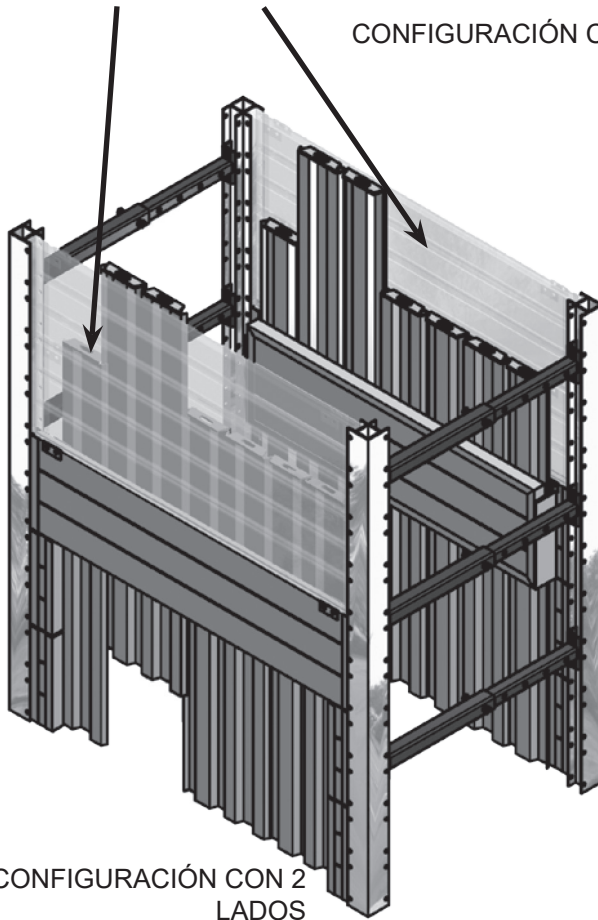


XLAP con cuatro lados y panel de Build-A-Box apilado



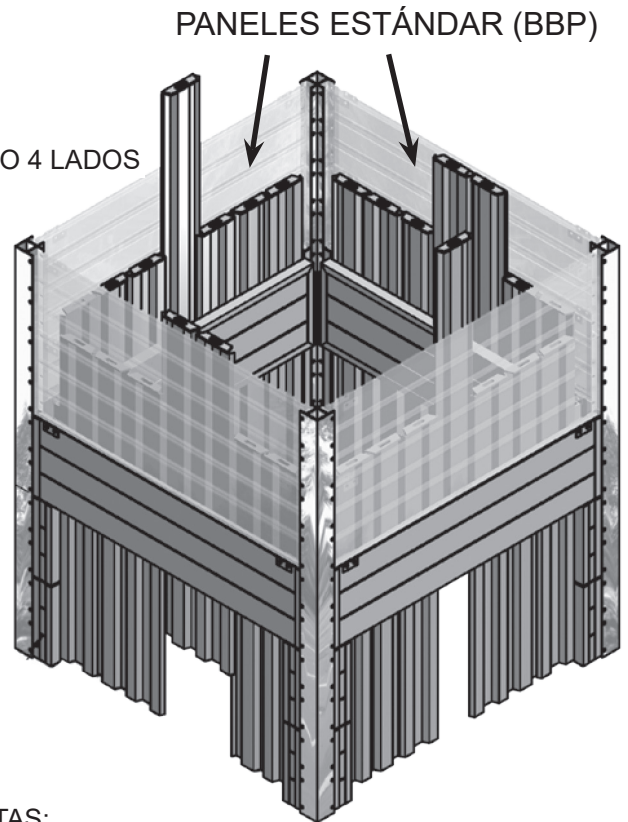
1. Los postes esquineros deben extenderse 1 pie (0,3 m) por encima y por debajo de la intersección entre el panel de Build-A-Box y el escudo de aluminio XLAP para zanjas.
2. En los postes esquineros de Build-A-Box, se debe utilizar un (1) pasador por cada pie (0,3 m), o bien 2 pasadores en cada unión.
3. En el caso de los sistemas con dos y tres lados, los puntales (codales) deben ubicarse en la intersección entre el panel de Build-A-Box y el escudo de aluminio XLAP para zanjas, y en sentido vertical conforme a los datos tabulados.
4. Consulte las tablas de datos tabulados para conocer los ensamblajes adicionales para apilar una unidad de Build-A-Box.

PANELES ESTÁNDAR (BBP)



CONFIGURACIÓN CON 2 LADOS

CONFIGURACIÓN CON 3 O 4 LADOS



NOTAS:

1. Los marcos de guía Build-A-Box reemplazarán los paneles estándar en cualquier configuración
2. Solo para uso con postes de esquina de longitud completa
3. Todos los pasadores y retenedores deben instalarse en el marco guía
4. Los marcos de guía deben estar desplazados hacia el interior de la excavación.
5. Se debe instalar al menos un panel Build-A-Box estándar sobre el marco guía

Bastidor guía para paneles Build-A-Box™

Tabla de selección de bastidores		Capacidad del escudo y profundidad máxima de corte (pies)											
		Voladizo de 4 pies (1,2 m)				Voladizo de 3 pies (0,9 m)				Voladizo de 2 pies (0,6 m)			
Largo (pies)	Peso (kg)	Cap. del escudo	B	C-60	C-80	Cap. del escudo	B	C-60	C-80	Cap. del escudo	B	C-60	C-80
BBAC-GF-4	58.5	30	4	3	2.5	39	5	4	3	48	6	5	3.5
BBAC-GF-5	71	30	4	3	2.5	39	5	4	3	48	6	5	3.5
BBAC-GF-6	82.5	30	4	3	2.5	39	5	4	3	48	6	5	3.5
BBAC-GF-7	101	30	4	3	2.5	39	5	4	3	48	6	5	3.5
BBAC-GF-8	119	30	4	3	2.5	39	5	4	3	48	6	5	3.5
BBAC-GF-9	161.5	30	4	3	2.5	39	5	4	3	48	6	5	3.5
BBAC-GF-10	204	30	4	3	2.5	39	5	4	3	48	6	5	3.5
BBAC-GF-12	284	30	4	3	2.5	39	5	4	3	39	5	4	3

SHORING PRODUCTS

El sistema de protección modular de aluminio para zanjas Build-A-Box™ cumple con los requisitos establecidos en las normas europeas EN 12221-1&2: 2002, DIN 4124, DIN EN 12811 y DIN EN 14693.

SHORING PRODUCTS

Additional Certifications

The following additional certifications apply to pages 1-31 of this document.

